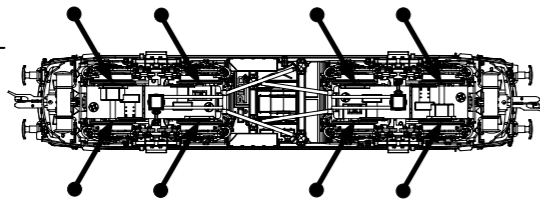
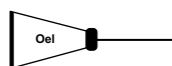


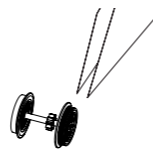
PIKO Art.-Nr.:  
#56301 Lok-Öl (50 ml)  
#56300 Lok-Öler mit Feinddosierung

#56301 Loco-Oil  
#56300 Precision engine oiler w fine dosage

PIKO kat.čís. 56301 – mazací olej  
PIKO kat.čís. 56300 – mazací olej s jemným dávkováním



Haftreifenwechsel  
Change the traction tires  
Remplacer les bandages d'adhérence  
Výměna bandáží



Ölen Sie bei häufigem Fahrbetrieb die Achslager mit einem Tropfen harz- und säurefreiem Nähmaschinenöl!

Wir empfehlen, die Lok ca. 25 min je Fahrtrichtung ohne Belastung einlaufen zu lassen, damit das Modell einen optimalen Rundlauf und eine gute Zugkraft erhält. Bitte beachten Sie, daß der einwandfreie Lauf des Modells nur auf sauberen Schienen gewährleistet ist.

If used frequently, oil the wheelsets with a drop of non-resinous, acid-free sewing machine oil! In order to achieve the best possible running and traction properties, it is advisable to run the locomotive in for 25 minutes forwards and 25 minutes in reverse without load. Clean rails are essential for good performance.

Při častém provozu mazejte ložiska náprav kapkou oleje na šici stroje neosahující kyseliny a pryskyřice. Doporučujeme záběh klidnou jízdou cca 25 minut bez zátěže, aby měl model optimální jízdní vlastnosti. Nezapomeňte, že bezporuchová jízda modelu je zajištěna jen na čistých kolejích.

## BEDIENUNGSANLEITUNG ELEKTROLOK BR 240\_TT

Instructions for use electrical loco

Gebruiksaanwijzing voor elektrische locomotief

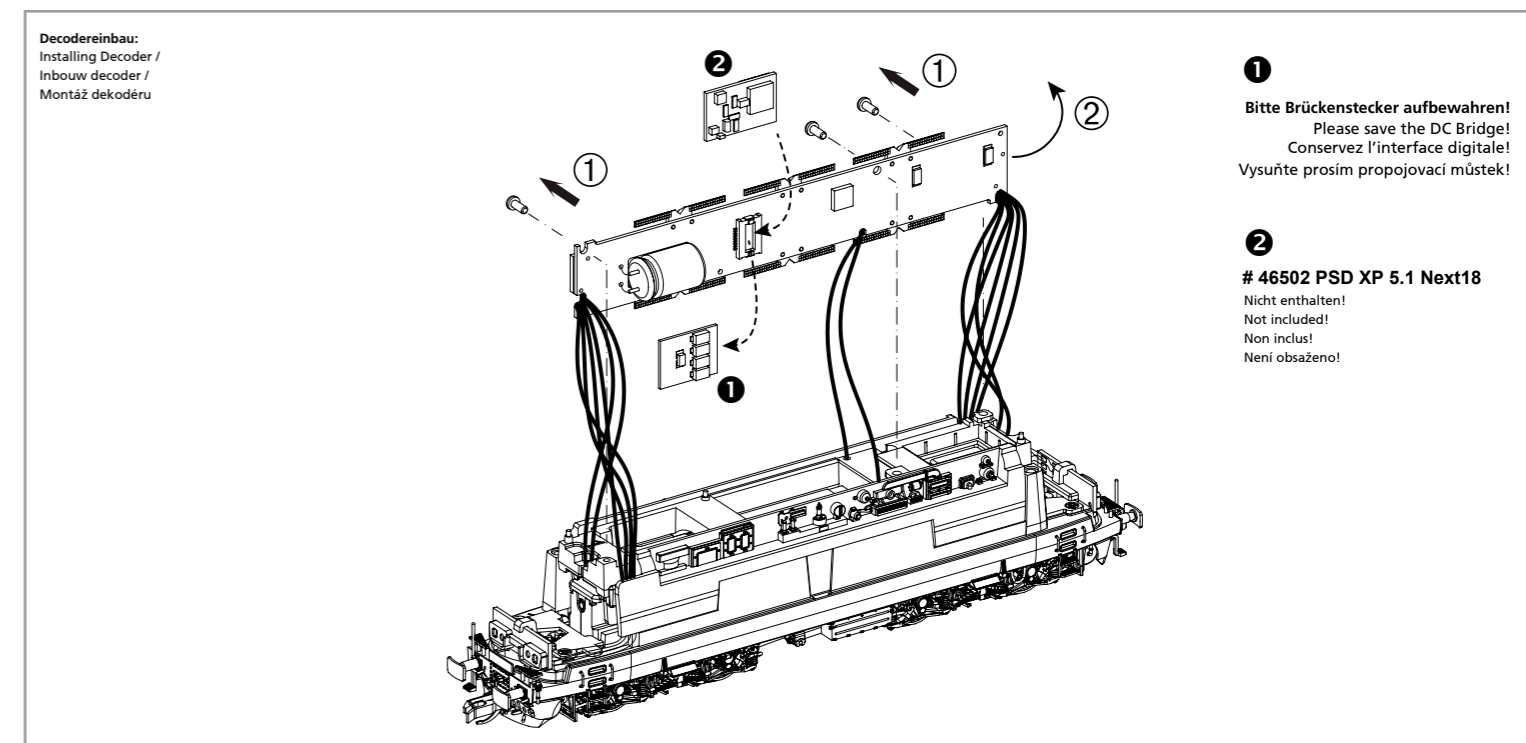
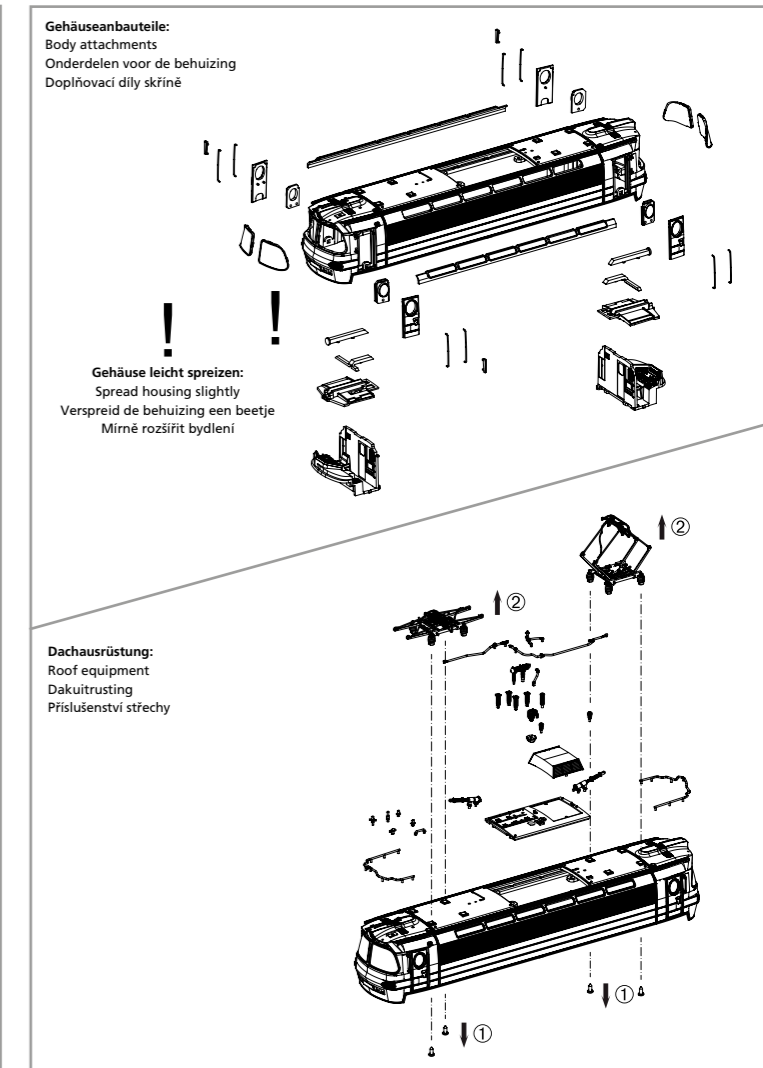
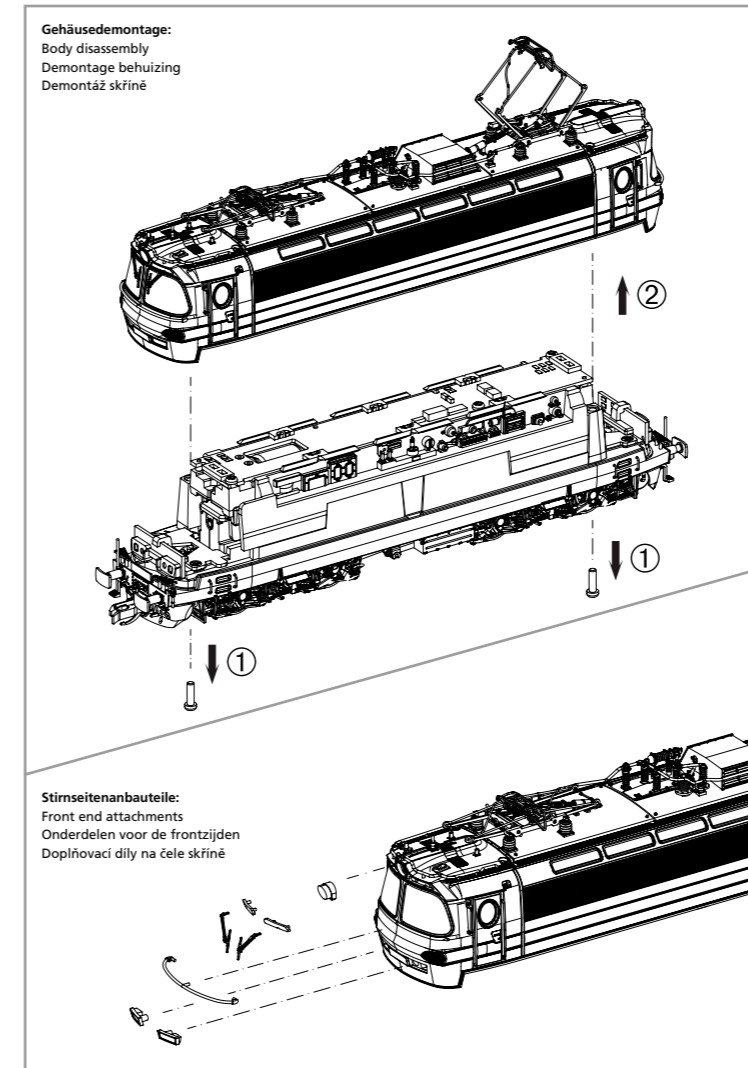
Návod k použití modelu elektrické lokomotivy



Wichtige Informationen sind in der Verpackung und in der Anleitung enthalten.  
Bitte bewahren Sie diese auf.

# 47544 Gleichstrom DC 0-12 V

Next18



**D** Hinweis:  
Sicherheitshinweise in weiteren Sprachen finden Sie unter: [www.piko-shop.de](http://www.piko-shop.de)

**GB** Please note:  
Safety instructions in other languages, please see: [www.piko-shop.de](http://www.piko-shop.de)

**F** Conseil:  
Des consignes de sécurité dans d'autres langues peuvent être trouvées sur: [www.piko-shop.de](http://www.piko-shop.de)

**NL** Attentie:  
Veiligheidsinstructies in andere talen zijn te vinden op: [www.piko-shop.de](http://www.piko-shop.de)

**IT** Nota:  
Le istruzioni di sicurezza in altre lingue sono disponibili su: [www.piko-shop.de](http://www.piko-shop.de)

**E** Aviso:  
Las instrucciones de seguridad en otros idiomas se pueden encontrar en: [www.piko-shop.de](http://www.piko-shop.de)

**PL** Uwaga:  
Wskazówki bezpieczeństwa w innych językach są dostępne pod adresem: [www.piko-shop.de](http://www.piko-shop.de)

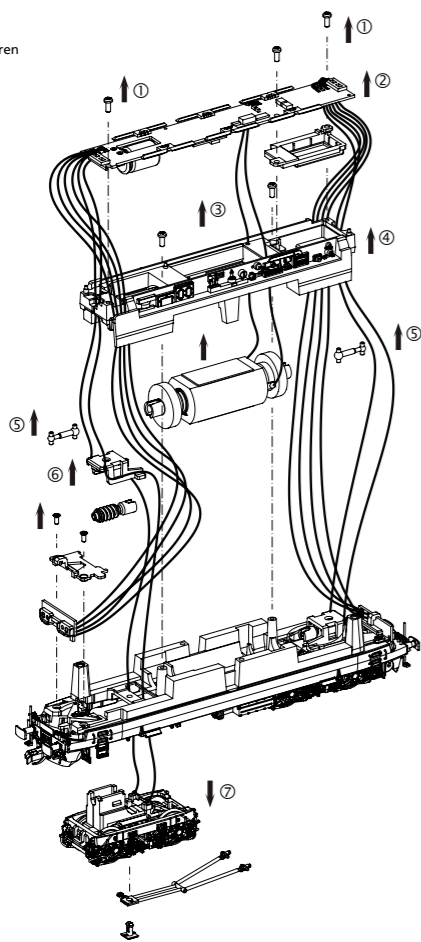
**RU** Намак:  
Инструкции по безопасности на других языках можно найти на: [www.piko-shop.de](http://www.piko-shop.de)

**CN** 提示:  
如需其他语言的安全须知请访问: [www.piko-shop.de](http://www.piko-shop.de)

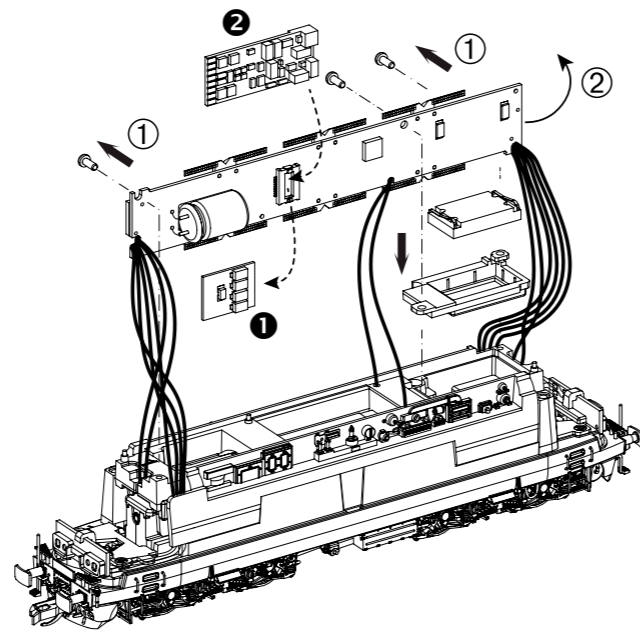
**CZ** Upozornění:  
Bezpečnostní pokyny v jiných jazycích naleznete na adrese: [www.piko-shop.de](http://www.piko-shop.de)



**Leiterplatte + Motor ausbauen:**  
Remove main board+motor  
Hoofdprintplaat + motor demonteren  
Demontáž destičky s  
tištěnými spoji + motor



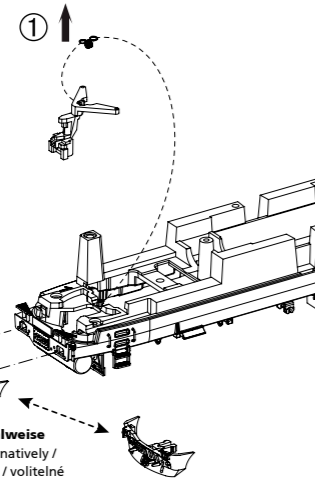
**Nachrüsten Sound:**  
Retrofit Sound / Achteraf sound inbouwen / Montáž - dovybavení zvuku



**1** Bitte Brückenstecker aufbewahren!  
Please save the DC Bridge!  
Conservez l'interface digitale!  
Vysuňte prosím propojovací můstek!

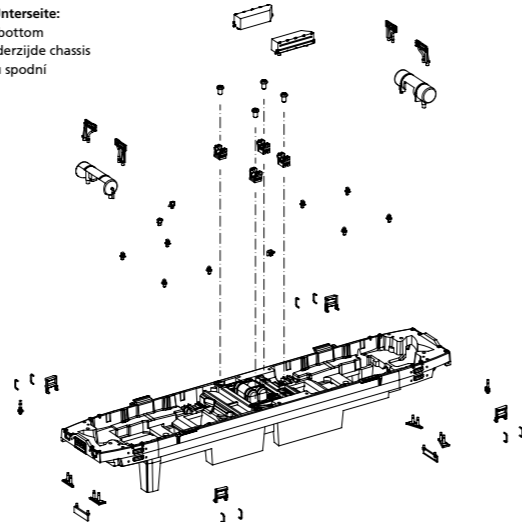
**2** #46549 PSD XP 5.1 Sound Next18  
Nicht enthalten!  
Not included!  
Non inclus!  
Není obsaženo!

**Rahmenbauteile Stirnseite / Kupplungsdeichselmontage:**  
Chassis attachments front face / Coupling drawbar assembly  
Onderdelen chassis voor de frontzijde / montage koppelingsdissel  
Dopňovací díly rámu čelní / montáž kulisy spráha



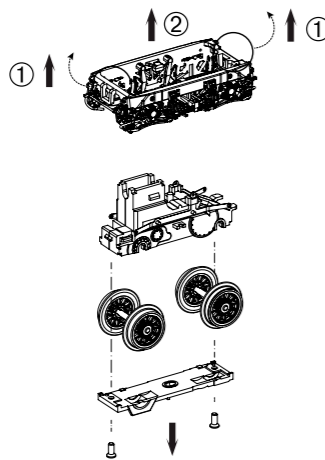
wahlweise  
alternatively /  
naar / volitelně

**Rahmenbauteile Unterseite:**  
Chassis attachments bottom  
Onderdelen voor onderzijde chassis  
Dopňovací díly rámu spodní

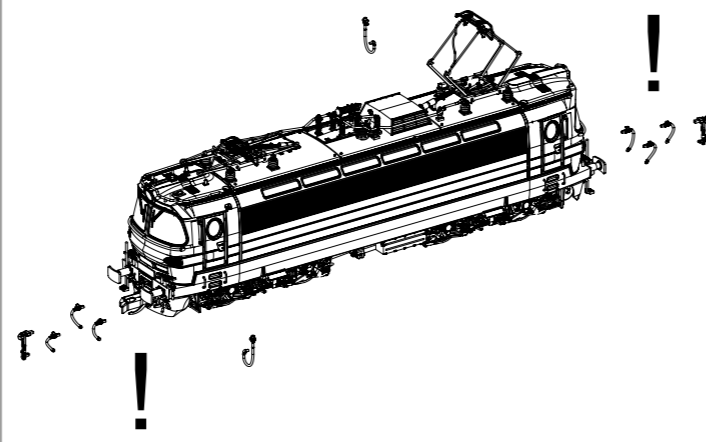


**Drehgestellanbauteile:**  
Bogie attachments  
Onderdelen draaistel  
Dopňovací díly podvozku

**Radsatzdemontage:**  
Wheelset disassembly  
Demontage wielstel  
Demontáž dvojkoli



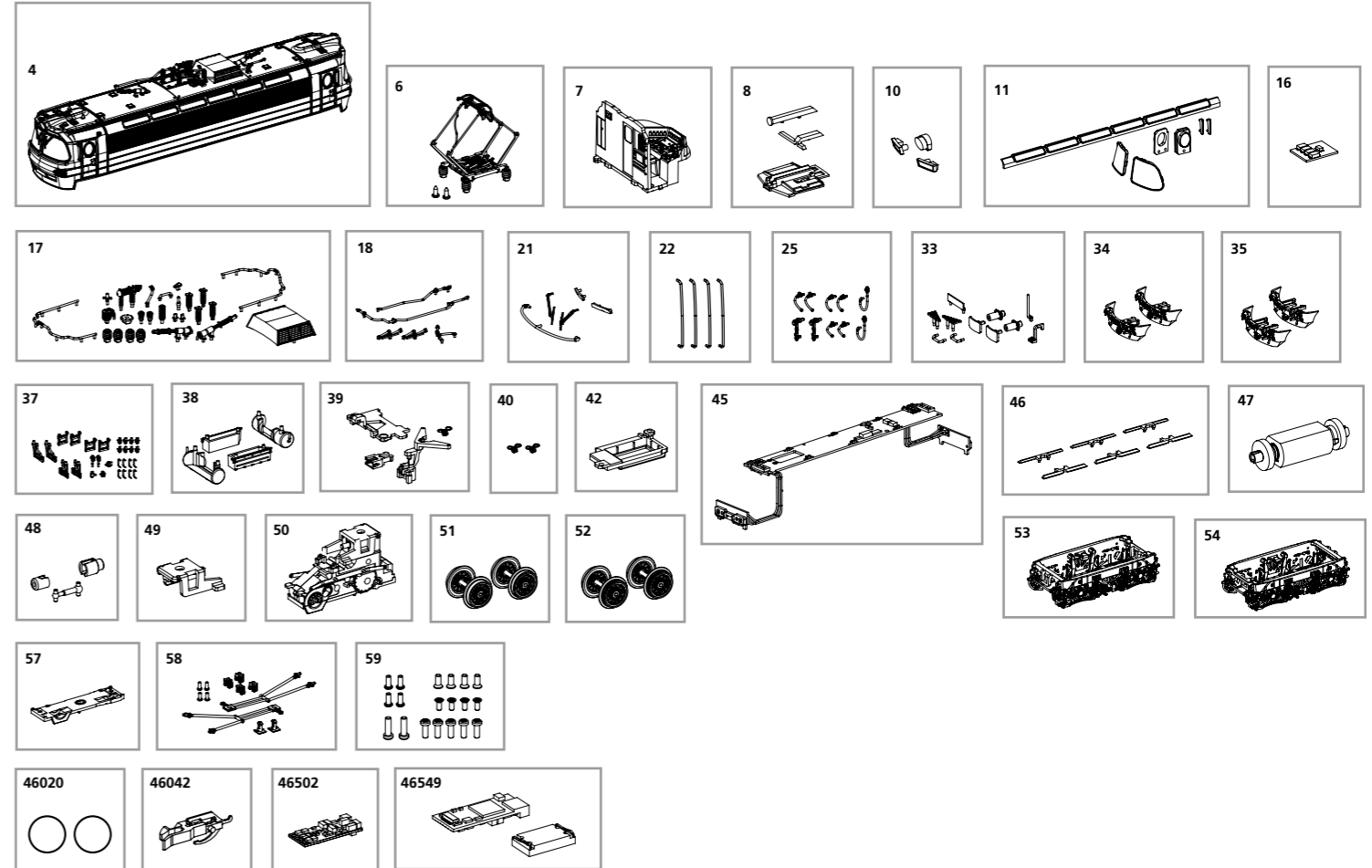
**Zurüstbauteile nur für Vitrinenmodelle:**  
Extensions only for display case models  
Losse onderdelen, uitsluitend voor vitrinemodellen  
Dopňky jen pro model do vitriny



## BEDIENUNGSANLEITUNG ELEKTROLOK BR 240\_TT

Spare parts • Reserveonderdelen • Náhradní díly

Bei Ersatzteilanforderung bitte immer die vollständige Ersatzteil-Nr. angeben • Please order the wanted spare part with the complete spare part item number.



Bezeichnung / Description	ET-Nr. / spare part N°	PG*
Gehäuse komplett / Body, complete	47544-04	17
Pantograph (Isolatoren grau) / Pantograph-Insulators grey	47544-06	12
Führerstand / Driver cab	47544-07	7
Lichtleiter Führerstand / Light bars Driver cab	47540-08	7
Lichteinsätze / Light inserts	47544-10	7
Fenster / Window	47544-11	10
Brückenstecker / Strapping plug	47520-16	8
Isolatoren, Griff, Antenne, Pfeife, Dachaufsatz / Insulators, handle, antenna, whistle, roof attachment	47544-17	12
Dachleitungen, Teil Panto / Roof cables, Part Pantograph	47544-18	8
Lüftergitter, Scheibenwischer, Griffstange Front / Fan grille, windshield wiper, front handle bar	47544-21	10
Handstangen (4 Stück) / Handrails (4 pcs.)	47544-22	8
Heizungsstecker, Bremschlauch, Kuppelhaken / Heater plug, brake hose, coupling hook	47540-25	7
Puffer, Handstangen Front / Buffer, Handrails Front	47544-33	10
Schienenräumer geschlossen (2 Stück) / Rail scraper closed (2 pcs.)	47544-34	7
Schienenräumer offen (2 Stück) / Rail scraper open (2 pcs.)	47544-35	7
Rahmenbauteile / Chassis attachments	47544-37	11
Batteriekasten, Kessel / Battery boxes, Boiler	47544-38	8
Kupplungsschacht, Abdeckung, Feder / Coupling shaft, cover, spring	47544-39	8
Kupplungsfeder (2 Stück) / Spring (2 pcs.)	47540-40	5
Lautsprecherabdeckung / Cover for loudspeaker	47540-42	6

Bezeichnung / Description	ET-Nr. / spare part N°	PG*
Hauptplatine mit Beleuchtungsplatinen und Kabel / Main board with Light-boards and wires	47542-45	16
Chassisbeleuchtung / Chassis lighting	47540-46	7
Motor komplett / Motor complete	47540-47	13
Kardanwelle und Buchsen / Ball shaft + bushes	47540-48	7
Clip Getriebe / Clip gearbox	47540-49	6
Getriebeeinheit, komplett / Gearbox, complete	47544-50	13
Radsatz mit Zahnrad (2 Stück) / Wheelset w friction tyres (2 pcs.)	47544-51	9
Radsatz mit Zahnrad und Haftreifen (2 Stück) / Wheelset with gearwheel and with friction tyres	47544-52	10
Drehgestell vorne komplett / Bogie, complete front	47544-53	11
Drehgestell hinten komplett / Bogie, complete rear	47544-54	11
Drehgestellabdeckung / Bogie cover	47544-57	6
Lenkgestänge / Steering linkage	47544-58	8
Schrauben (19-tlg.) / Set of screws (19 pcs.)	47540-59	7
<b>ET aus unserem Standard-Programm / Spare parts standard range</b>		
Haftreifen (10 Stck.) / Friction tyres (set of 10)	46020	
Kurzkupplung (8 Stück) / Short Coupler (set of 8)	46042	
PIKO SmartDecoder XP 5.1 Next18 / PIKO SmartDecoder XP 5.1 Next18	46502	
PIKO SmartDecoder XP 5.1 Sound / PIKO SmartDecoder XP 5.1 Sound	46549	

\*Preisgruppe \*price category

Für Modelle mit PIKO SmartDecoder gilt: Bitte beachten Sie die beiliegende Information zum Decoder Firmware-Update.

For models with PIKO SmartDecoder: Please note the enclosed information about the decoder firmware update.

Im Falle einer Reklamation des Artikels füllen Sie bitte den Reklamationschein unter [www.piko-shop.de/de/widerruf](http://www.piko-shop.de/de/widerruf) aus und legen ihn dem reklamierten Produkt bei.

In case of a complaint about the item, please fill in the complaint form, which you can find at [www.piko-shop.de/en/widerruf](http://www.piko-shop.de/en/widerruf), and enclose it with the complained item.