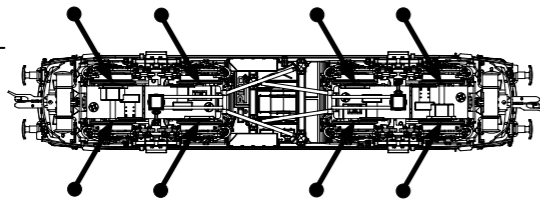
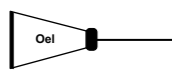


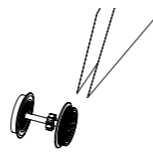
PIKO Art.-Nr.:
#56301 Lok-Öl (50 ml)
#56300 Lok-Öler mit Feinddosierung

#56301 Loco-Oil
#56300 Precision engine oiler w fine dosage

PIKO kat.čís. 56301 – mazací olej
PIKO kat.čís. 56300 – mazací olej s jemným dávkováním



Haftreifenwechsel
Change the traction tires
Remplacer les bandages d'adhérence
Výměna bandáží



Ölen Sie bei häufigem Fahrbetrieb die Achslager mit einem Tropfen harz- und säurefreiem Nähmaschinenöl!

Wir empfehlen, die Lok ca. 25 min je Fahrtrichtung ohne Belastung einlaufen zu lassen, damit das Modell einen optimalen Rundlauf und eine gute Zugkraft erhält. Bitte beachten Sie, daß der einwandfreie Lauf des Modells nur auf sauberen Schienen gewährleistet ist.

If used frequently, oil the wheelsets with a drop of non-resinous, acid-free sewing machine oil! In order to achieve the best possible running and traction properties, it is advisable to run the locomotive in for 25 minutes forwards and 25 minutes in reverse without load. Clean rails are essential for good performance.

Při častém provozu mazejte ložiska náprav kapkou oleje na šici stroje neosahující kyseliny a pryskyřice. Doporučujeme záběh klidnou jízdou cca 25 minut bez zátěže, aby měl model optimální jízdní vlastnosti. Nezapomeňte, že bezporuchová jízda modelu je zajištěna jen na čistých kolejkách.

BEDIENUNGSANLEITUNG ELEKTROLOK BR 240_TT

Instructions for use electrical loco

Gebruiksaanwijzing voor elektrische locomotief

Návod k použití modelu elektrické lokomotivy

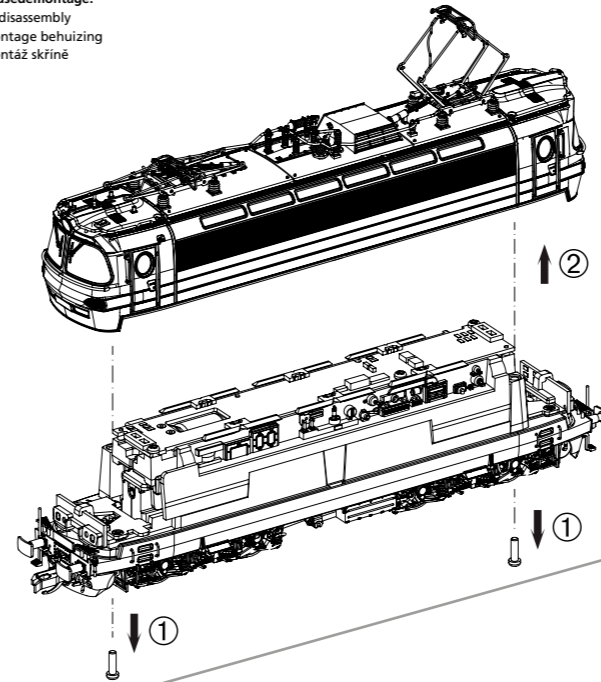


Next18

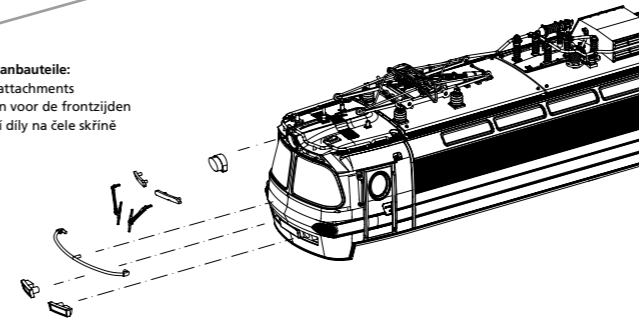
47542 Gleichstrom DC 0-12 V

Wichtige Informationen sind in der Verpackung und in der Anleitung enthalten.
Bitte bewahren Sie diese auf.

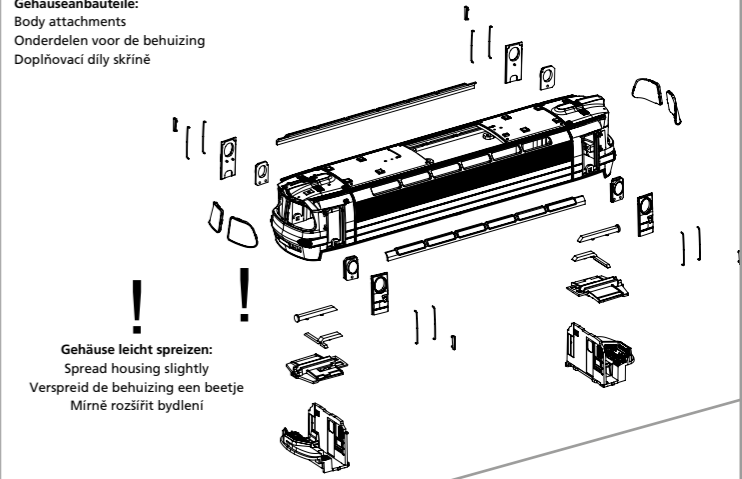
Gehäusedemontage:
Body disassembly
Demontage behuizing
Demontáž skříně



Stirnseitenanbauteile:
Front end attachments
Onderdelen voor de frontzijden
Dopřívací díly na čele skříně

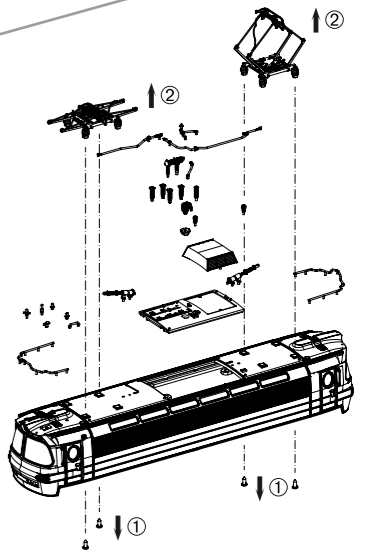


Gehäuseanbauteile:
Body attachments
Onderdelen voor de behuizing
Dopřívací díly skříně

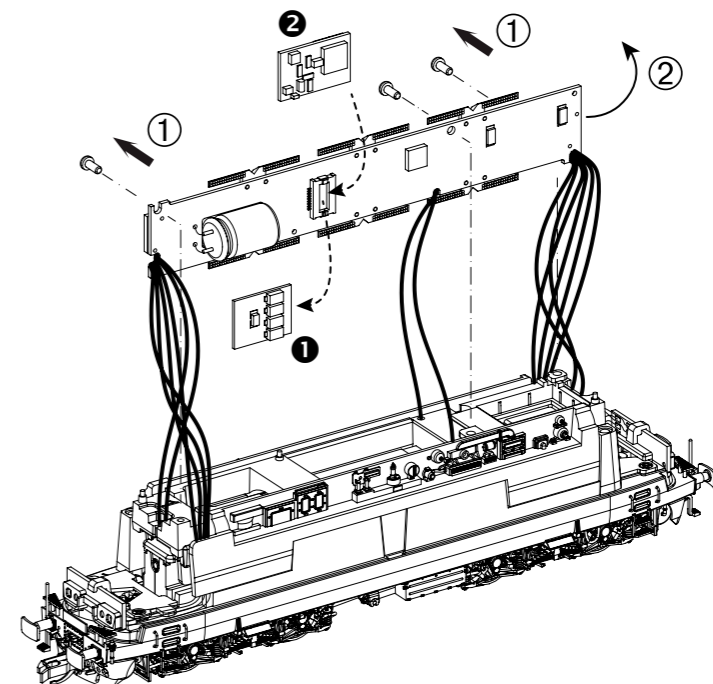


Gehäuse leicht spreizen:
Spread housing slightly
Verspreid de behuizing een beetje
Mírně rozšířit bydlení

Dachausrüstung:
Roof equipment
Dakuitrusting
Příslušenství střechy



Decodereinbau:
Installing Decoder /
Inbouw decoder /
Montáž dekodéru



1
Bitte Brückenstecker aufbewahren!
Please save the DC Bridge!
Conservez l'interface digitale!
Vysuňte prosím propojovací můstek!

2
46502 PSD XP 5.1 Next18
Nicht enthalten!
Not included!
Non inclus!
Není obsaženo!

D Hinweis:
Sicherheitshinweise in weiteren Sprachen
finden Sie unter: www.piko-shop.de

GB Please note:
Safety instructions in other languages,
please see: www.piko-shop.de

F Conseil:
Des consignes de sécurité dans d'autres
langues peuvent être trouvées sur:
www.piko-shop.de

NL Attentie:
Veiligheidsinstructies in andere talen
zijn te vinden op: www.piko-shop.de

IT Nota:
Le istruzioni di sicurezza in altre lingue
sono disponibili su: www.piko-shop.de

E Aviso:
Las instrucciones de seguridad en otros
idiomas se pueden encontrar en:
www.piko-shop.de

PL Uwaga:
Wskazówki bezpieczeństwa w innych
językach są dostępne pod adresem:
www.piko-shop.de

RU Намак:
Инструкции по безопасности на
других языках можно найти на:
www.piko-shop.de

CN 提示:
如需其他语言的安全须知请访问:
www.piko-shop.de

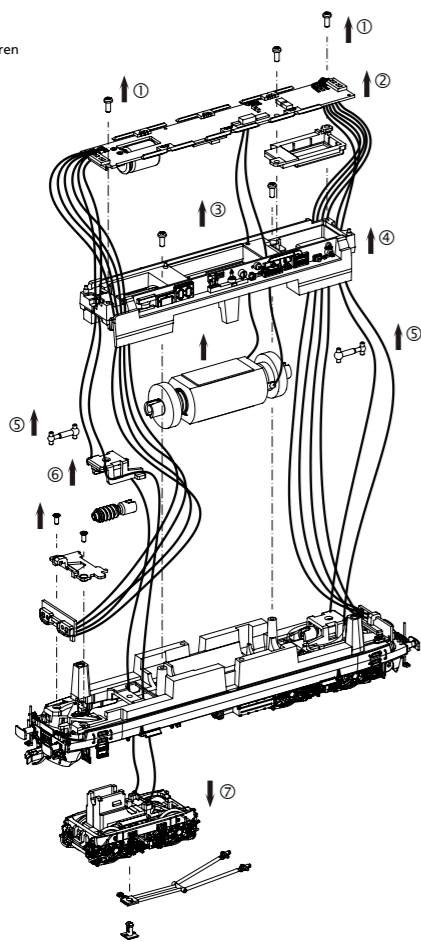
CZ Upozornění:
Bezpečnostní pokyny v jiných jazycích
naleznete na adrese: www.piko-shop.de



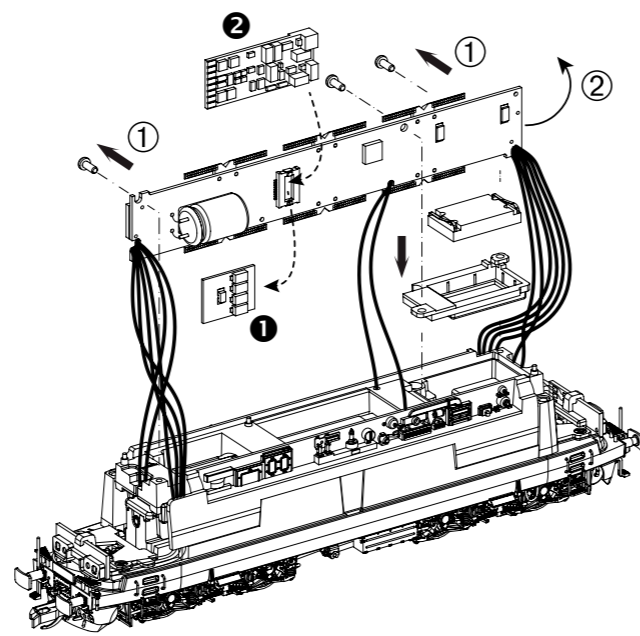
PIKO Spielwaren GmbH • Lutherstraße 30 • 96515 Sonneberg • GERMANY
Tel. +49 (3675) 8972 - 55 (dienstags und donnerstags von 16 - 18 Uhr)

47542-90-7010_V4

Leiterplatte + Motor ausbauen:
Remove main board+motor
Hoofdprintplaat + motor demonteren
Demontáž destičky s
tištěnými spoji + motor



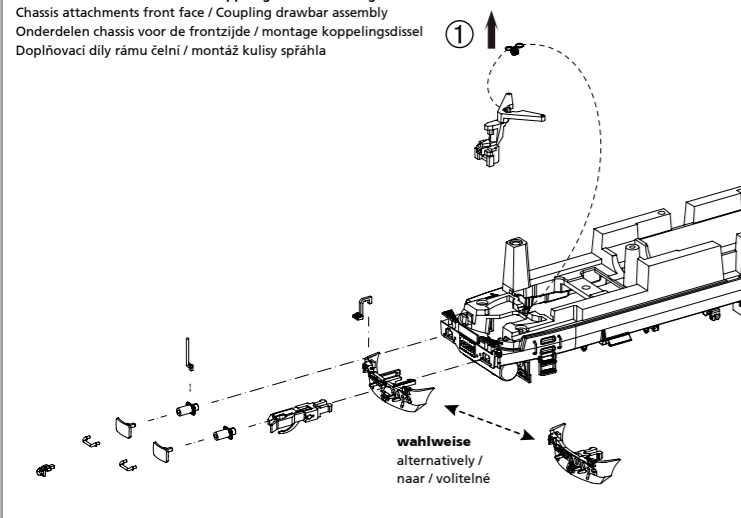
Nachrüsten Sound:
Retrofit Sound / Achteraf sound inbouwen / Montáž - dovybavení zvuku



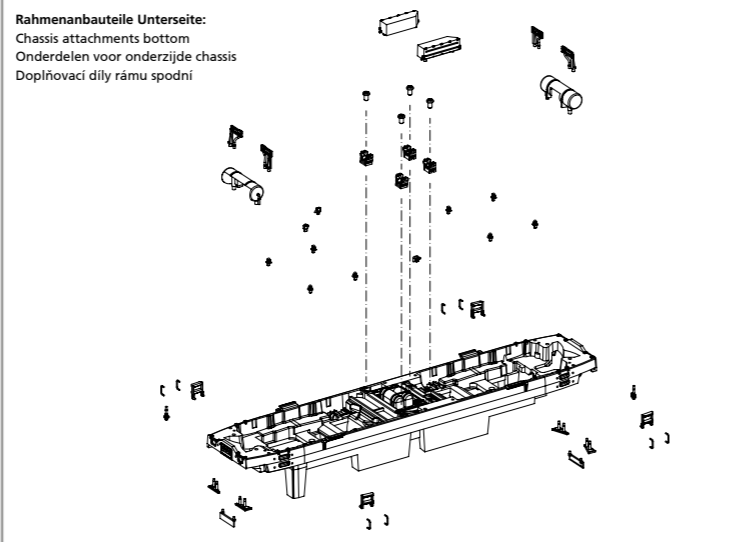
1 Bitte Brückenstecker aufbewahren!
Please save the DC Bridge!
Conservez l'interface digitale!
Vysuňte prosím propojovací můstek!

2 #46549 PSD XP 5.1 Sound Next18
Nicht enthalten!
Not included!
Non inclus!
Není obsaženo!

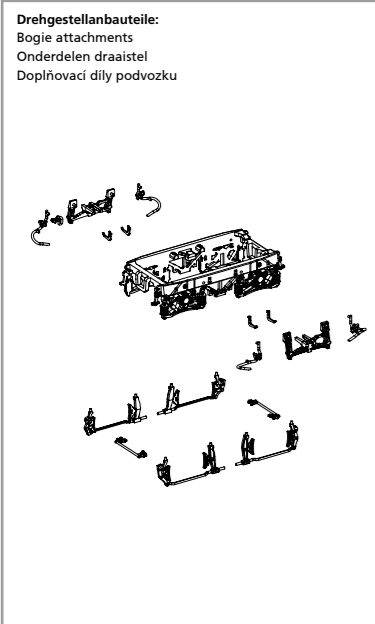
Rahmenbauteile Stirnseite / Kupplungsdeichselmontage:
Chassis attachments front face / Coupling drawbar assembly
Onderdelen chassis voor de frontzijde / montage koppelingsdissel
Dopňovací díly rámu čelní / montáž kulisy spráha



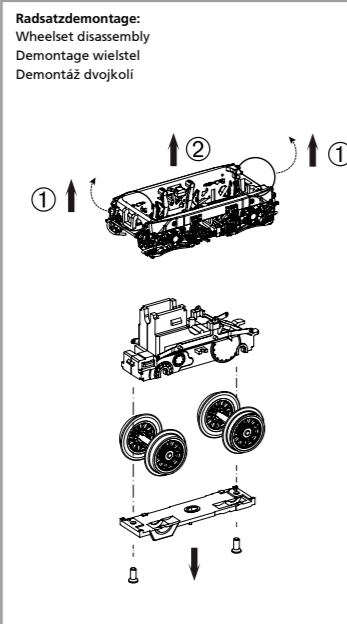
Rahmenbauteile Unterseite:
Chassis attachments bottom
Onderdelen voor onderzijde chassis
Dopňovací díly rámu spodní



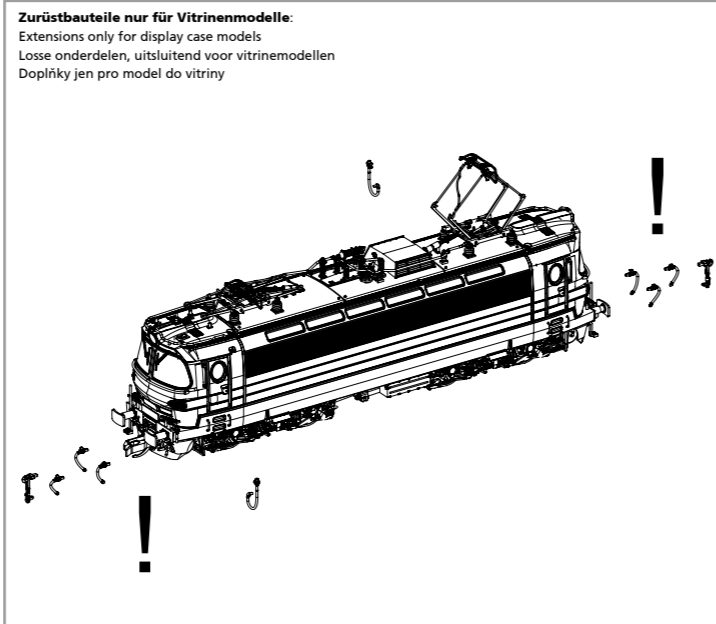
Drehgestellanbauteile:
Bogie attachments
Onderdelen draaistel
Dopňovací díly podvozku



Radsatzdemontage:
Wheelset disassembly
Demontage wielstel
Demontáž dvojkoli



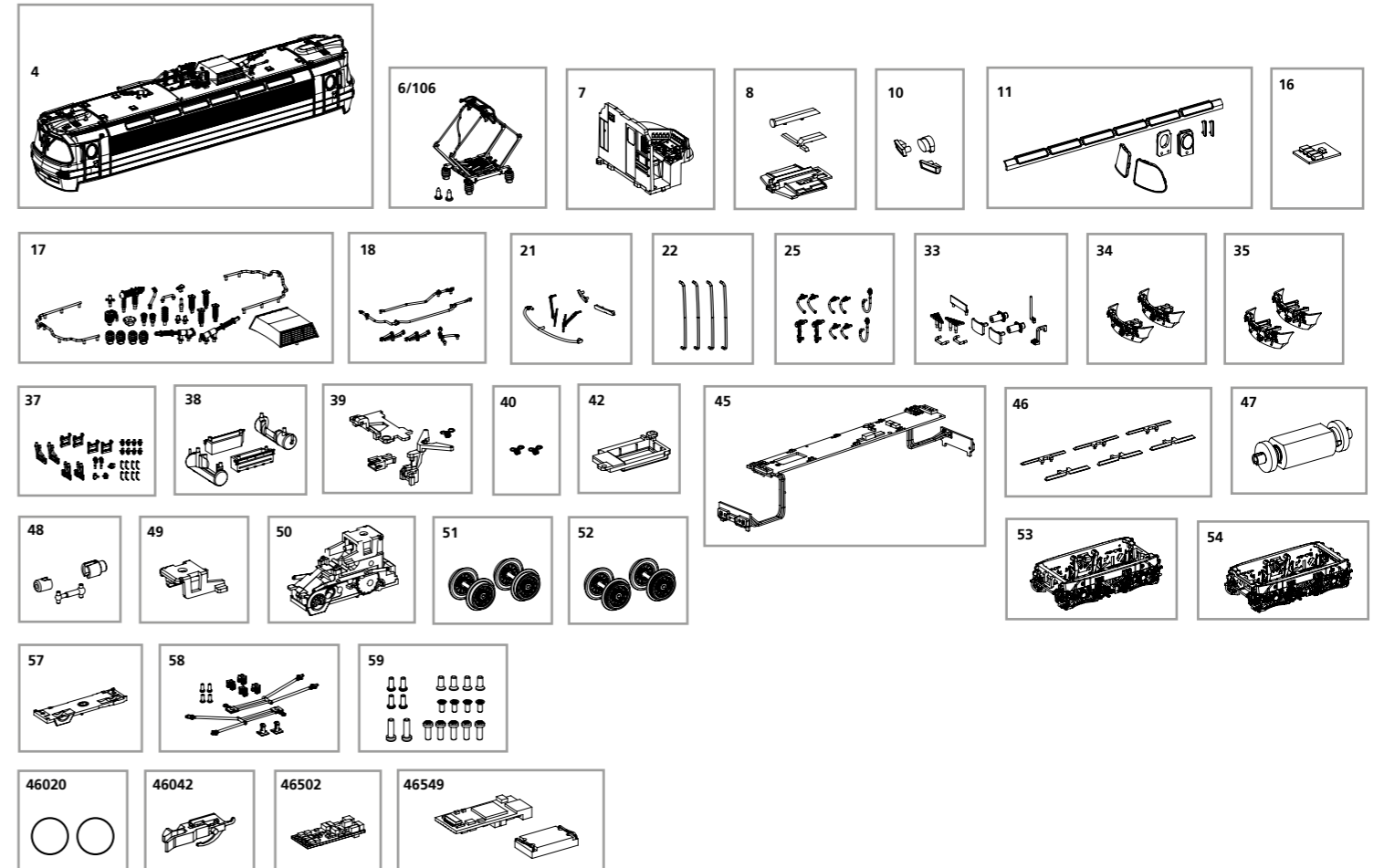
Zurüstbauteile nur für Vitrinenmodelle:
Extensions only for display case models
Losse onderdelen, uitsluitend voor vitrinemodellen
Dopňky jen pro model do vitriny



BEDIENUNGSANLEITUNG ELEKTROLOK BR 240_TT

Spare parts • Reserveonderdelen • Náhradní díly

Bei Ersatzteilanforderung bitte immer die vollständige Ersatzteil-Nr. angeben • Please order the wanted spare part with the complete spare part item number.



Bezeichnung / Description	ET-Nr. / spare part N°	PG*
Gehäuse komplett / Body, complete	47542-04	17
Pantograph (Isolatoren grau) / Pantograph-Insulators grey	47542-06	12
Pantograph (Isolatoren braun) / Pantograph-Insulators brown	47542-106	12
Führerstand / Driver cab	47542-07	7
Lichtleiter Führerstand / Light bars Driver cab	47540-08	7
Lichteinsätze / Light inserts	47542-10	7
Fenster / Window	47542-11	10
Brückenstecker / Strapping plug	47520-16	8
Isolatoren, Griff, Antenne, Pfeife, Dachaufsatz / Insulators, handle, antenna, whistle, roof attachment	47542-17	12
Dachleitungen, Teil Panto / Roof cables, Part Pantograph	47542-18	8
Lüftergitter, Scheibenwischer, Griffstange Front / Fan grille, windshield wiper, front handle bar	47542-21	10
Handstangen (4 Stück) / Handrails (4 pcs.)	47542-22	8
Heizungsstecker, Bremsschlauch, Kuppelhaken / Heater plug, brake hose, coupling hook	47540-25	7
Puffer, Handstangen Front / Buffer, Handrails Front	47542-33	10
Schienenräumer geschlossen (2 Stück) / Rail scraper closed (2 pcs.)	47542-34	7
Schienenräumer offen (2 Stück) / Rail scraper open (2 pcs.)	47542-35	7
Rahmenbauteile / Chassis attachments	47542-37	11
Batterieboxen, Kessel / Battery boxes, Boiler	47542-38	8
Kupplungsschacht, Abdeckung, Feder / Coupling shaft, cover, spring	47540-39	8
Kupplungsfeder (2 Stück) / Spring (2 pcs.)	47540-40	5
Lautsprecherabdeckung / Cover for loudspeaker	47540-42	6

Bezeichnung / Description	ET-Nr. / spare part N°	PG*
Hauptplatine mit Beleuchtungsplatinen und Kabel / Main board with Light-boards and wires	47542-45	16
Chassisbeleuchtung / Chassis lighting	47540-46	7
Motor komplett / Motor complete	47540-47	13
Kardanwelle und Buchsen / Ball shaft + bushes	47540-48	7
Clip Getriebe / Clip gearbox	47540-49	6
Getriebeeinheit, komplett / Gearbox, complete	47540-50	13
Radsatz mit Zahnrad (2 Stück) / Wheelset w friction tyres (2 pcs.)	47540-51	9
Radsatz mit Zahnrad und Haftreifen (2 Stück) / Wheelset with gearwheel and with friction tyres	47540-52	10
Drehgestell vorne komplett / Bogie, complete front	47542-53	11
Drehgestell hinten komplett / Bogie, complete rear	47542-54	11
Drehgestellabdeckung / Bogie cover	47540-57	6
Lenkgestänge / Steering linkage	47540-58	8
Schrauben (19-tlg.) / Set of screws (19 pcs.)	47540-59	7
ET aus unserem Standard-Programm / Spare parts standard range		
Haftreifen (10 Stck.) / Friction tyres (set of 10)	46020	
Kurzkupplung (8 Stück) / Short Coupler (set of 8)	46042	
PIKO SmartDecoder XP 5.1 Next18 / PIKO SmartDecoder XP 5.1 Next18	46502	
PIKO SmartDecoder XP 5.1 Sound / PIKO SmartDecoder XP 5.1 Sound	46549	

*Preisgruppe *price category

Für Modelle mit PIKO SmartDecoder gilt: Bitte beachten Sie die beiliegende Information zum Decoder Firmware-Update.

For models with PIKO SmartDecoder: Please note the enclosed information about the decoder firmware update.

Im Falle einer Reklamation des Artikels füllen Sie bitte den Reklamationschein unter www.piko-shop.de/de/widerruf aus und legen ihn dem reklamierten Produkt bei.

In case of a complaint about the item, please fill in the complaint form, which you can find at www.piko-shop.de/en/widerruf, and enclose it with the complained item.