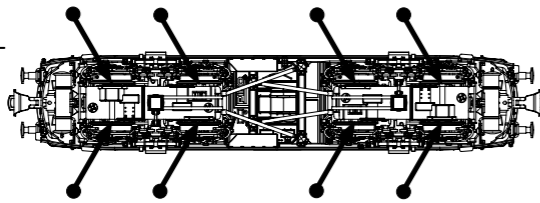
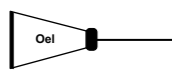


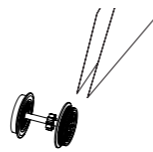
PIKO Art.-Nr.:  
#56301 Lok-Öl (50 ml)  
#56300 Lok-Öler mit Feinddosierung

#56301 Loco-Oil  
#56300 Precision engine oiler w fine dosage

PIKO kat.čís. 56301 – mazací olej  
PIKO kat.čís. 56300 – mazací olej s jemným dávkováním



Haftreifenwechsel  
Change the traction tires  
Remplacer les bandages d'adhérence  
Výměna bandáží



Ölen Sie bei häufigem Fahrbetrieb die Achslager mit einem Tropfen harz- und säurefreiem Nähmaschinenöl!

Wir empfehlen, die Lok ca. 25 min je Fahrtrichtung ohne Belastung einlaufen zu lassen, damit das Modell einen optimalen Rundlauf und eine gute Zugkraft erhält. Bitte beachten Sie, daß der einwandfreie Lauf des Modells nur auf sauberen Schienen gewährleistet ist.

If used frequently, oil the wheelsets with a drop of non-resinous, acid-free sewing machine oil! In order to achieve the best possible running and traction properties, it is advisable to run the locomotive in for 25 minutes forwards and 25 minutes in reverse without load. Clean rails are essential for good performance.

Při častém provozu mazejte ložiska náprav kapkou oleje na šici stroje neosahující kyseliny a pryskyřice. Doporučujeme záběh klidnou jízdou cca 25 minut bez zátěže, aby měl model optimální jízdní vlastnosti. Nezapomeňte, že bezporuchová jízda modelu je zajištěna jen na čistých kolejkách.

## BEDIENUNGSANLEITUNG ELEKTROLOK BR S499.1\_TT

Instructions for use electrical loco

Gebruiksaanwijzing voor elektrische locomotief

Návod k použití modelu elektrické lokomotivy

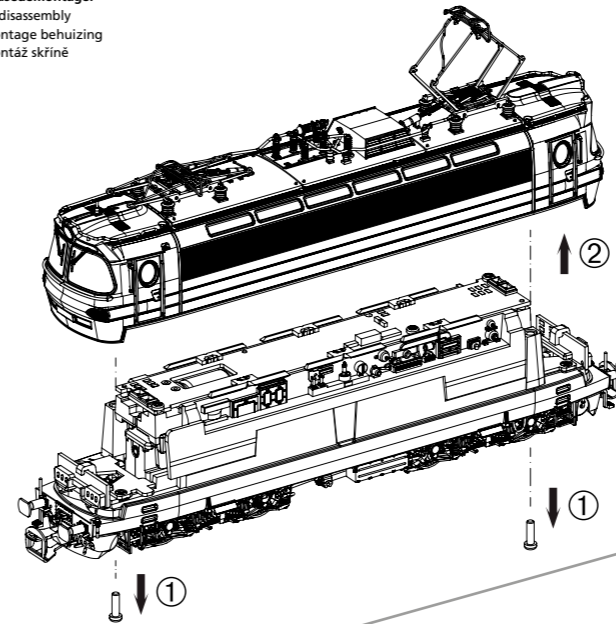


Next18

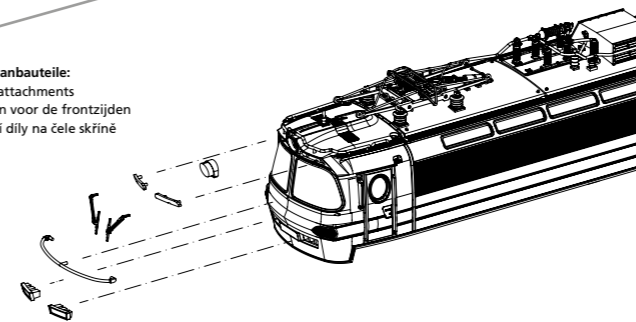
# 47540 Gleichstrom DC 0-12 V

Wichtige Informationen sind in der Verpackung und in der Anleitung enthalten.  
Bitte bewahren Sie diese auf.

Gehäusedemontage:  
Body disassembly  
Demontage behuizing  
Demontáž skříně

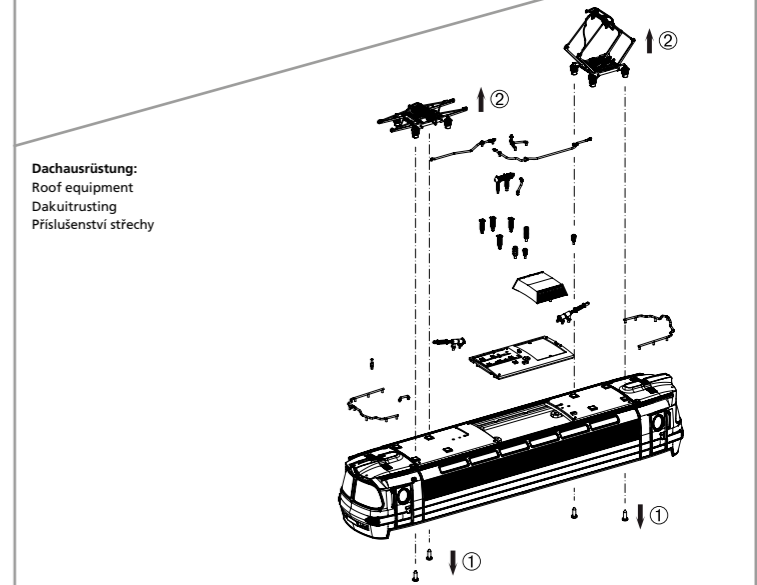


Stirnseitenanbauteile:  
Front end attachments  
Onderdelen voor de frontzijden  
Dopřívací díly na čele skříně



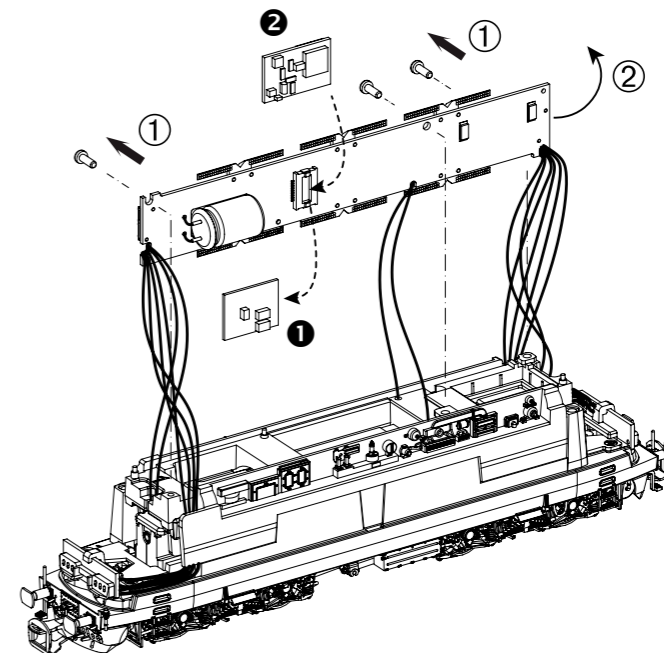
Gehäuseanbauteile:  
Body attachments  
Onderdelen voor de behuizing  
Dopřívací díly skříně

! Gehäuse leicht spreizen:  
Spread housing slightly  
Verspreid de behuizing een beetje  
Mírně rozšířit bydlení



Dachausrüstung:  
Roof equipment  
Dakuitrusting  
Příslušenství střechy

Decodereinbau:  
Installing Decoder /  
Inbouw decoder /  
Montáž dekodéru



1 Bitte Brückenstecker aufbewahren!  
Please save the DC Bridge!  
Conservez l'interface digitale!  
Vysuňte prosím propojovací můstek!

2 # 46502 PSD XP 5.1 Next18  
Nicht enthalten!  
Not included!  
Non inclus!  
Není obsaženo!

**D** Hinweis:  
Sicherheitshinweise in weiteren Sprachen  
finden Sie unter: [www.piko-shop.de](http://www.piko-shop.de)

**GB** Please note:  
Safety instructions in other languages,  
please see: [www.piko-shop.de](http://www.piko-shop.de)

**F** Conseil:  
Des consignes de sécurité dans d'autres  
langues peuvent être trouvées sur:  
[www.piko-shop.de](http://www.piko-shop.de)

**NL** Attentie:  
Veiligheidsinstructies in andere talen  
zijn te vinden op: [www.piko-shop.de](http://www.piko-shop.de)

**IT** Nota:  
Le istruzioni di sicurezza in altre lingue  
sono disponibili su: [www.piko-shop.de](http://www.piko-shop.de)

**E** Aviso:  
Las instrucciones de seguridad en otros  
idiomas se pueden encontrar en:  
[www.piko-shop.de](http://www.piko-shop.de)

**PL** Uwaga:  
Wskazówki bezpieczeństwa w innych  
językach są dostępne pod adresem:  
[www.piko-shop.de](http://www.piko-shop.de)

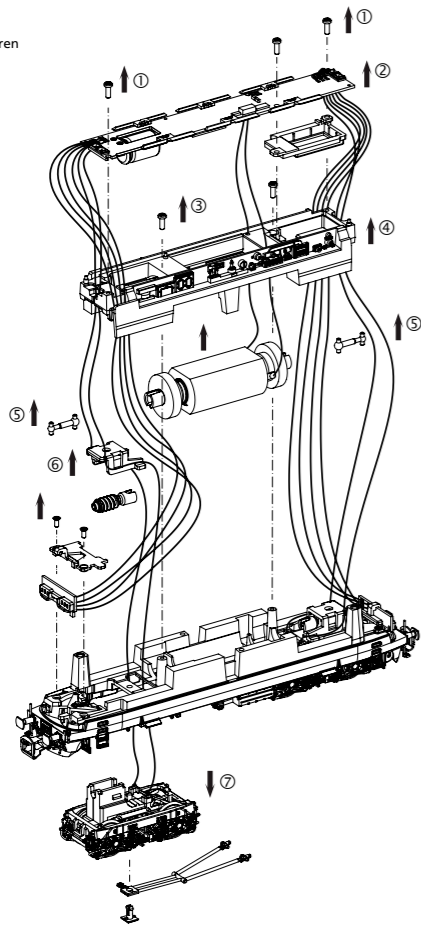
**RU** Намак:  
Инструкции по безопасности на  
других языках можно найти на:  
[www.piko-shop.de](http://www.piko-shop.de)

**CN** 提示:  
如需其他语言的安全须知请访问:  
[www.piko-shop.de](http://www.piko-shop.de)

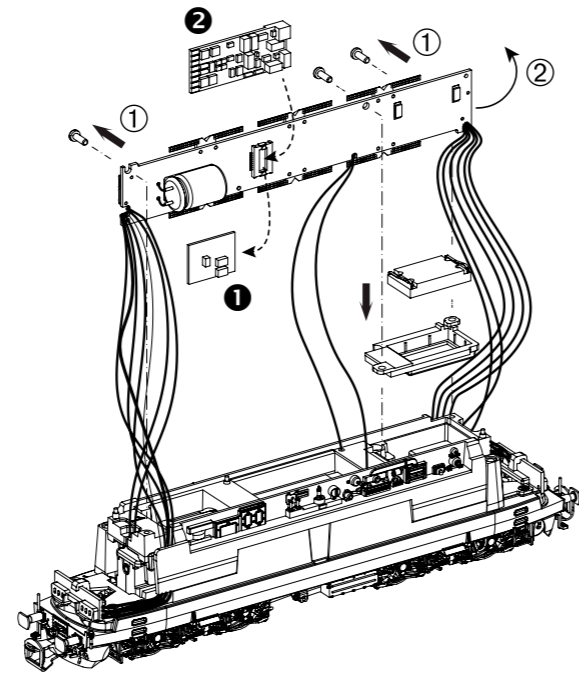
**CZ** Upozornění:  
Bezpečnostní pokyny v jiných jazycích  
naleznete na adrese: [www.piko-shop.de](http://www.piko-shop.de)



**Leiterplatte + Motor ausbauen:**  
Remove main board+motor  
Hoofdprintplaat + motor demonteren  
Demontáž destičky s  
tištěnými spoji + motor



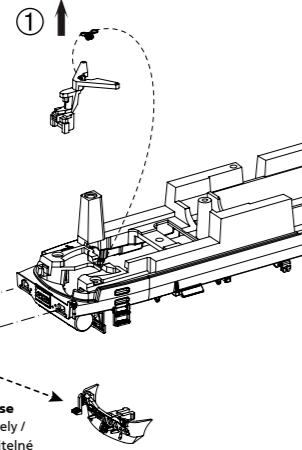
**Nachrüsten Sound:**  
Retrofit Sound / Achteraf sound inbouwen / Montáž - dovybavení zvuku



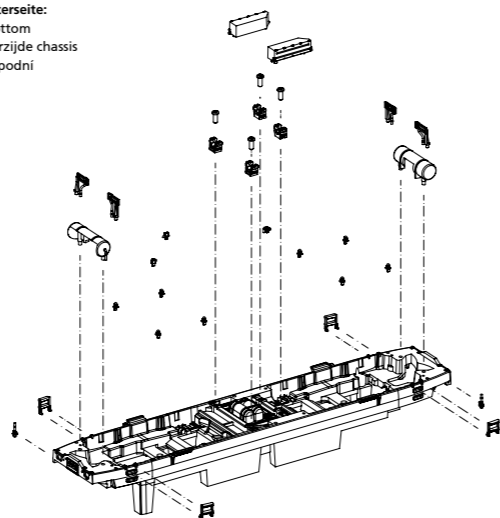
**1** Bitte Brückenstecker aufbewahren!  
Please save the DC Bridge!  
Conservez l'interface digitale!  
Vysuňte prosím propojovací můstek!

**2** #46549 PSD XP 5.1 Sound Next18  
Nicht enthalten!  
Not included!  
Non inclus!  
Není obsaženo!

**Rahmenbauteile Stirnseite / Kupplungsdeichselmontage:**  
Chassis attachments front face / Coupling drawbar assembly  
Onderdelen chassis voor de frontzijde / montage koppelingsdissel  
Dopňovací díly rámu čelní / montáž kulisy spráha

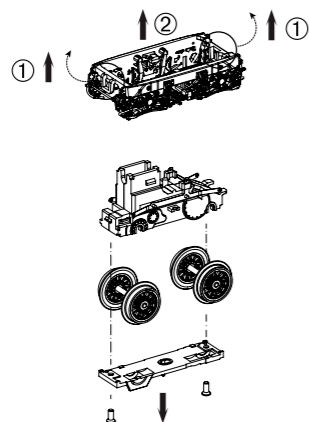


**Rahmenbauteile Unterseite:**  
Chassis attachments bottom  
Onderdelen voor onderzijde chassis  
Dopňovací díly rámu spodní

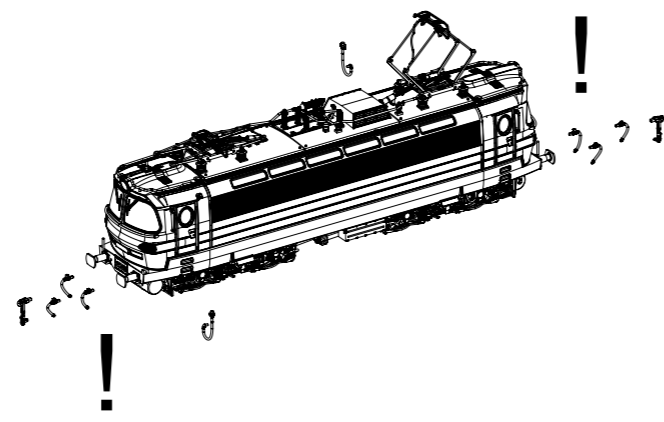


**Drehgestellanbauteile:**  
Bogie attachments  
Onderdelen draaistel  
Dopňovací díly podvozku

**Radsatzdemontage:**  
Wheelset disassembly  
Demontage wielstel  
Demontáž dvojkoli



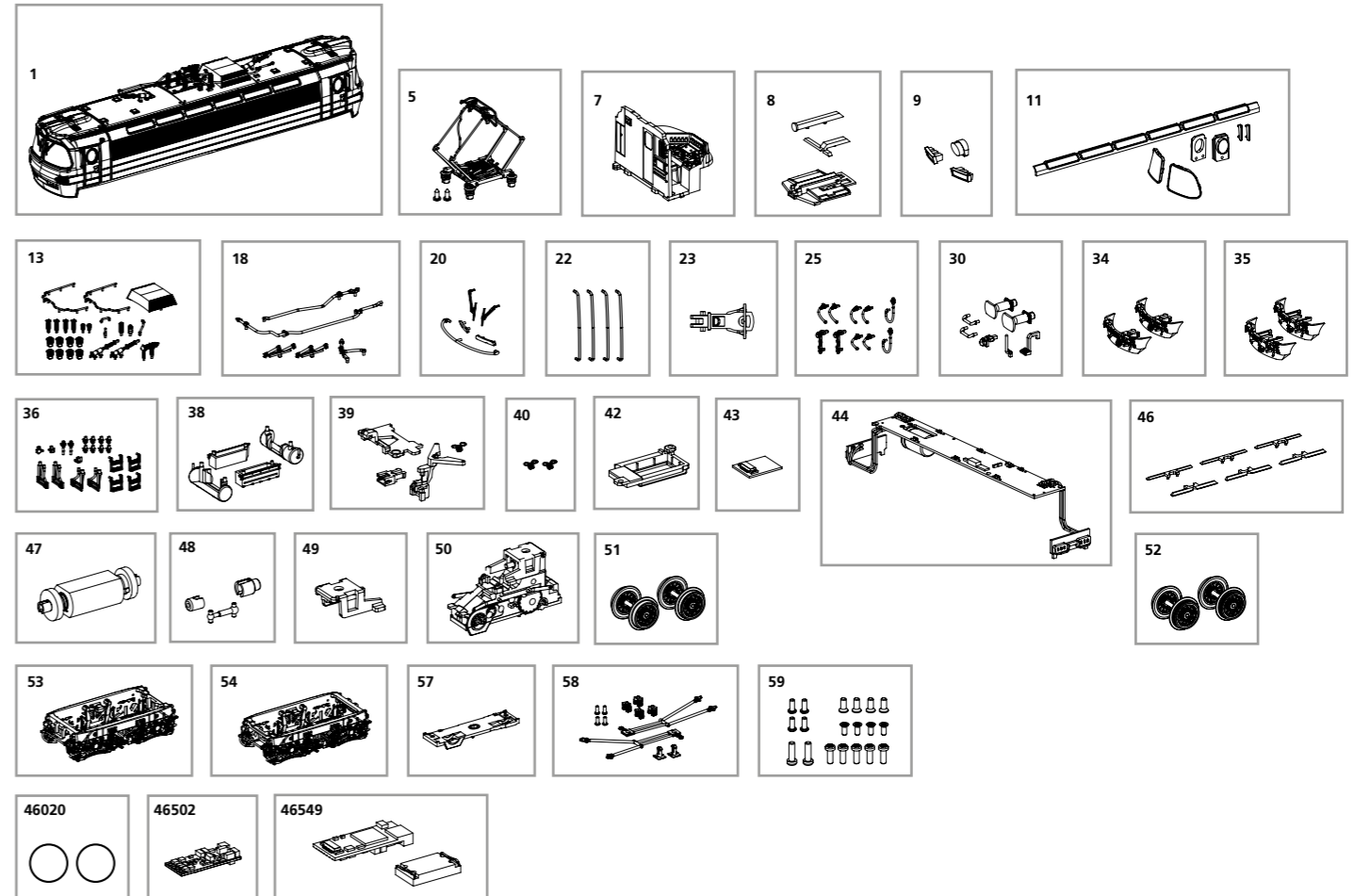
**Zurüstbauteile nur für Vitrinenmodelle:**  
Extensions only for display case models  
Losse onderdelen, uitsluitend voor vitrinemodellen  
Dopňky jen pro model do vitriny



# ERSATZTEILE ELEKTROLOKOMOTIVE BR S499.1\_TT

Spare parts • Reserveonderdelen • Náhradní díly

Bei Ersatzteilanforderung bitte immer die vollständige Ersatzteil-Nr. angeben • Please order the wanted spare part with the complete spare part item number.



Bezeichnung / Description	ET-Nr. / spare part N°	PG*
Gehäuse komplett / Body, complete	47540-01	17
Pantograph / Pantograph	47540-05	12
Führerstand / Driver cab	47540-07	7
Lichtleiter Führerstand / Light bars Driver cab	47540-08	7
Lichteinsätze / Light inserts	47540-09	7
Fenster / Window	47540-11	10
Isolatoren, Griffstange, Pfeife, Dachaufsatz / Insulators, handle bar, whistle, roof attachment	47540-13	11
Dachleitungen, Teil Panto / Roof cables, Part Pantograph	47540-18	8
Lüftergitter, Scheibenwischer, Griffstange Front / Fan grille, windshield wiper, front handle bar	47540-20	10
Handstangen (4 Stück) / Handrails (4 pcs.)	47540-22	8
Kupplung / Coupler	47220-23	6
Heizungsstecker, Bremsschlauch, Kuppelhaken / Heater plug, brake hose, coupling hook	47540-25	7
Puffer, Handstangen Front / Buffer, Handrails Front	47540-30	10
Schienenräumer geschlossen (2 Stück) / Rail scraper closed (2 pcs.)	47540-34	7
Schienenräumer offen (2 Stück) / Rail scraper open (2 pcs.)	47540-35	7
Rahmenbauteile / Chassis attachments	47540-36	11
Batteriekasten, Kessel / Battery boxes, Boiler	47540-38	8
Kupplungsschacht, Abdeckung, Feder / Coupling shaft, cover, spring	47540-39	8
Kupplungsfeder (2 Stück) / Spring (2 pcs.)	47540-40	5
Lautsprecherabdeckung / Cover for loudspeaker	47540-42	6
Brückenstecker / Strapping plug	47460-43	10

Bezeichnung / Description	ET-Nr. / spare part N°	PG*
Hauptplatine mit Beleuchtungsplatinen und Kabel / Main board with Light-boards and wires	47540-44	16
Chassisbeleuchtung / Chassis lighting	47540-46	7
Motor komplett / Motor complet	47540-47	13
Kardanwelle und Buchsen / Ball shaft + bushes	47540-48	7
Clip Getriebe / Clip gearbox	47540-49	6
Getriebeeinheit, komplett / Gearbox, complete	47540-50	13
Radsatz mit Zahnrad (2 Stück) / Wheelset w friction tyres (2 pcs.)	47540-51	9
Radsatz mit Zahnrad und Haftreifen (2 Stück) / Wheelset with gearwheel and with friction tyres	47540-52	10
Drehgestell vorne komplett / Bogie, complete front	47540-53	11
Drehgestell hinten komplett / Bogie, complete rear	47540-54	11
Drehgestellabdeckung / Bogie cover	47540-57	6
Lenkgestänge / Steering linkage	47540-58	8
Schrauben (19-tlg.) / Set of screws (19 pcs.)	47540-59	7
<b>ET aus unserem Standard-Programm / Spare parts standard range</b>		
Haftreifen (10 Stck.) / Friction tyres (set of 10)	46020	
PIKO SmartDecoder XP 5.1 Next18 / PIKO SmartDecoder XP 5.1 Next18	46502	
PIKO SmartDecoder XP 5.1 Sound / PIKO SmartDecoder XP 5.1 Sound	46549	

\*Preisgruppe \*price category