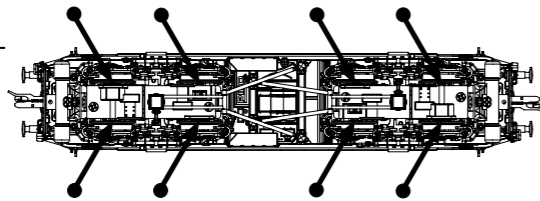
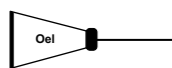


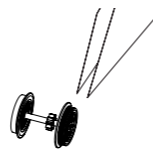
PIKO Art.-Nr.:
#56301 Lok-Öl (50 ml)
#56300 Lok-Öler mit Feinddosierung

#56301 Loco-Oil
#56300 Precision engine oiler in fine dosage

PIKO kat.čís. 56301 – mazací olej
PIKO kat.čís. 56300 – mazací olej s jemným dávkováním



Haftreifenwechsel
Change the traction tires
Remplacer les bandages d'adhérence
Výměna bandáží



Ölen Sie bei häufigem Fahrbetrieb die Achslager mit einem Tropfen harz- und säurefreiem Nähmaschinenöl!
Wir empfehlen, die Lok ca. 25 min je Fahrtrichtung ohne Belastung einlaufen zu lassen, damit das Modell einen optimalen Rundlauf und eine gute Zugkraft erhält. Bitte beachten Sie, daß der einwandfreie Lauf des Modells nur auf sauberen Schienen gewährleistet ist.

If used frequently, oil the wheelsets with a drop of non-resinous, acid-free sewing machine oil! In order to achieve the best possible running and traction properties, it is advisable to run the locomotive in for 25 minutes forwards and 25 minutes in reverse without load. Clean rails are essential for good performance.

Při častém provozu mazejte ložiska náprav kapkou oleje na šici stroje neosahující kyseliny a pryskyřice. Doporučujeme záběh klidnou jízdou cca 25 minut bez zátěže, aby měl model optimální jízdní vlastnosti. Nezapomeňte, že bezporuchová jízda modelu je zajištěna jen na čistých kolejkách.

BEDIENUNGSANLEITUNG ELEKTROLOK BR S499.02_TT

Instructions for use electrical loco

Gebruiksaanwijzing voor elektrische locomotief

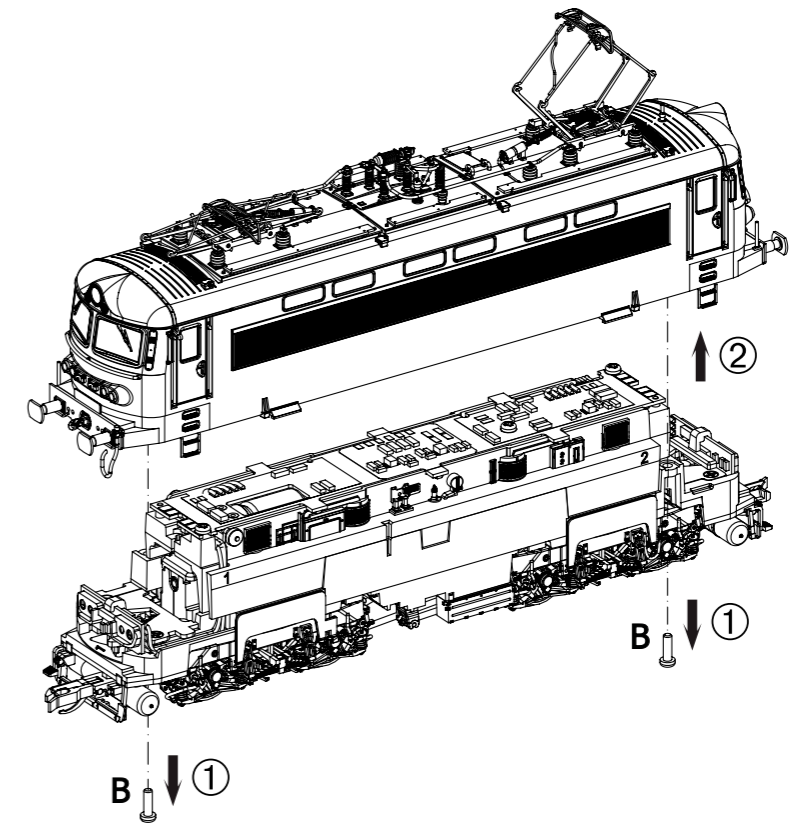
Návod k použití modelu elektrické lokomotivy



Wichtige Informationen sind in der Verpackung und in der Anleitung enthalten.
Bitte bewahren Sie diese auf.

47480 Gleichstrom DC Next18 0-12 V

Gehäusedemontage:
Body disassembly
Demontage behuizing
Demontáž skříně



zu verwendende Schraubendreherarten /
Types of screwdrivers to use /
Types de tournevis à utiliser /
Používané typy šroubováků

B = PH00
C = PH000

D Hinweis:
Sicherheitshinweise in weiteren Sprachen
finden Sie unter: www.piko-shop.de

GB Please note:
Safety instructions in other languages,
please see: www.piko-shop.de

F Conseil:
Des consignes de sécurité dans d'autres
langues peuvent être trouvées sur:
www.piko-shop.de

NL Attentie:
Veiligheidsinstructies in andere talen
zijn te vinden op: www.piko-shop.de

IT Nota:
Le istruzioni di sicurezza in altre lingue
sono disponibili su: www.piko-shop.de

E Aviso:
Las instrucciones de seguridad en otros
idiomas se pueden encontrar en:
www.piko-shop.de

PL Uwaga:
Wskazówki bezpieczeństwa w innych
językach są dostępne pod adresem:
www.piko-shop.de

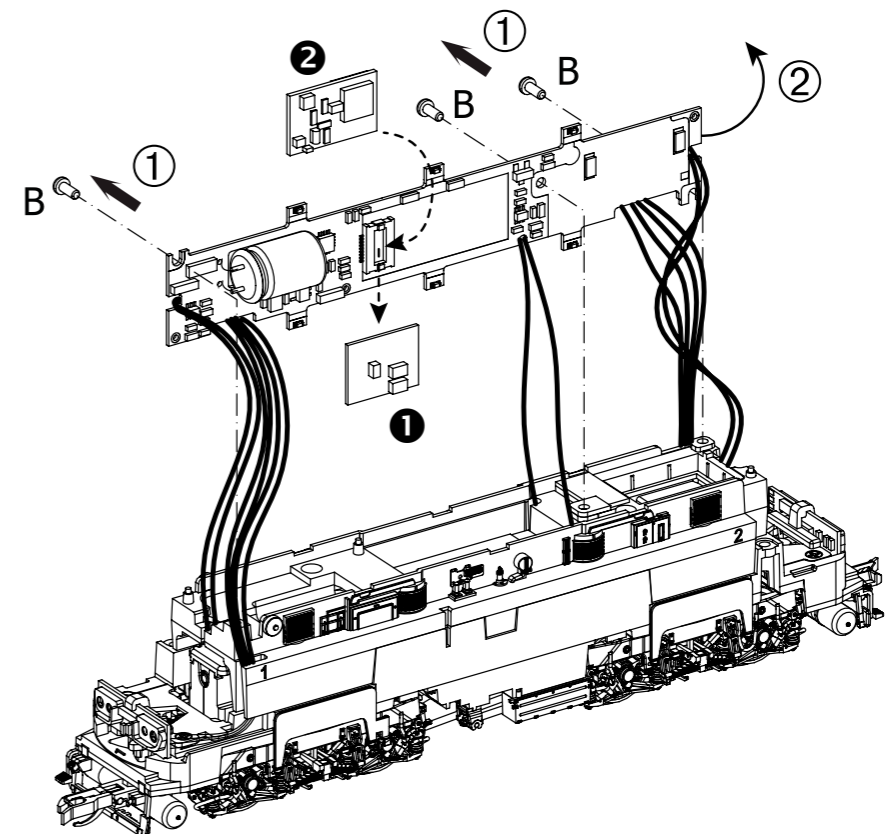
RU Намек:
Инструкции по безопасности на
других языках можно найти на:
www.piko-shop.de

CN 提示:
如需其他语言的安全须知请访问:
www.piko-shop.de

CZ Upozornění:
Bezpečnostní pokyny v jiných jazycích
naleznete na adrese: www.piko-shop.de



Decodereinbau:
Installing Decoder /
Inbouw decoder /
Montáž dekodéru

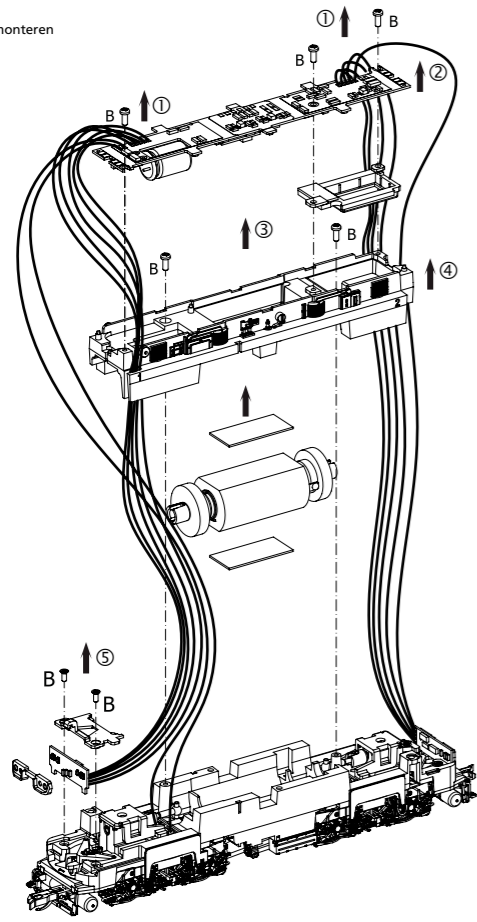


1
Bitte Brückenstecker aufbewahren!
Please save the DC Bridge!
Conservez l'interface digitale!
Vysuňte prosím propojovací můstek!

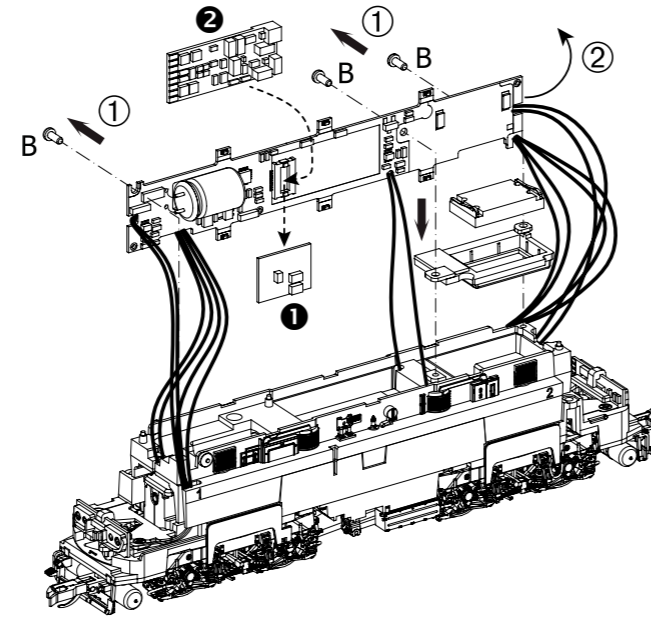
2
46502 PSD XP 5.1 Next18
Nicht enthalten!
Not included!
Non inclus!
Není obsaženo!



Leiterplatte + Motor ausbauen:
Remove main board+motor
Hoofdprintplaat + motor demonteren
Demontáž destičky s
tištěnými spoji + motor



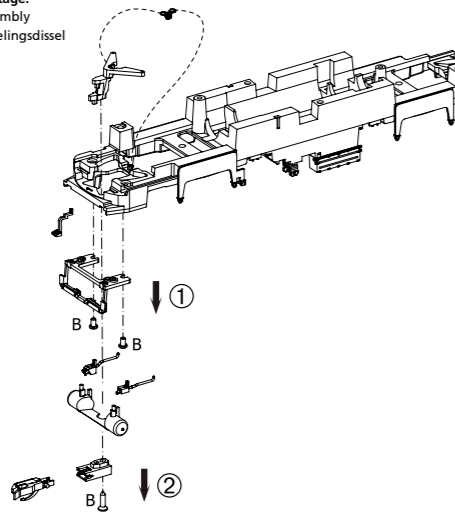
Nachrüsten Sound:
Retrofit Sound / Achteraf sound inbouwen / Montáž - dovybavení zvuku



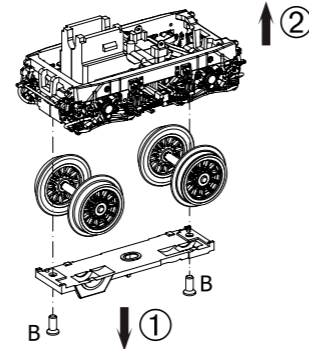
1 Bitte Brückenstecker aufbewahren!
Please save the DC Bridge!
Conservez l'interface digitale!
Vysuňte prosím propojovací můstek!

2 #46553 PSD XP 5.1 Sound
Nicht enthalten!
Not included!
Non inclus!
Není obsaženo!

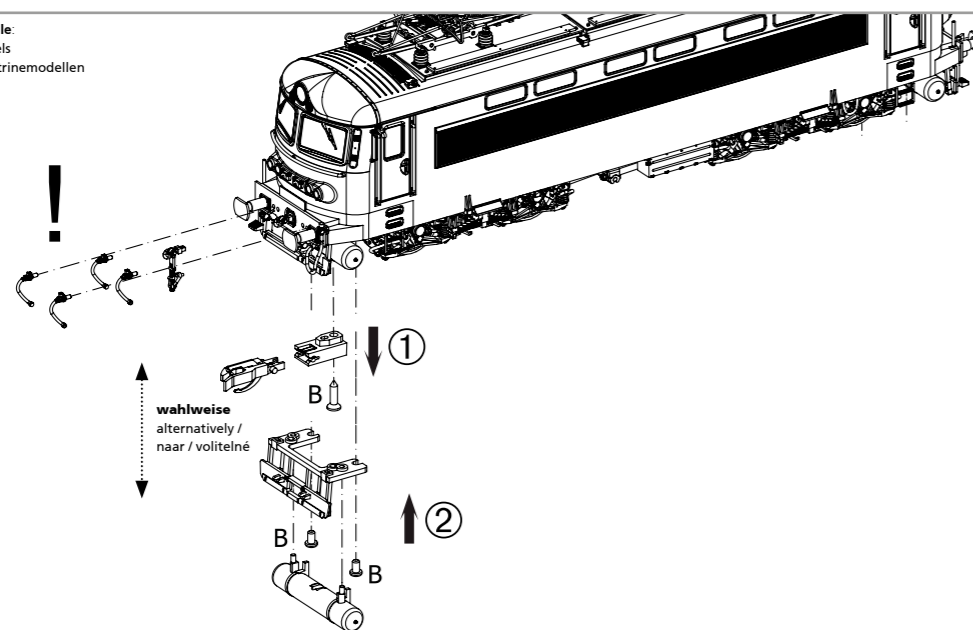
Rahmenbauteile Stirnseite / Kupplungsdeichselmontage:
Chassis attachments front face / Coupling drawbar assembly
Onderdelen chassis voor de frontzijde / montage koppelingssijdel
Dopřívací díly rámu čelní / montáž kulisy spráhla



Radsatzdemontage:
Wheelset disassembly
Demontage wielstel
Demontáž dvojkoli



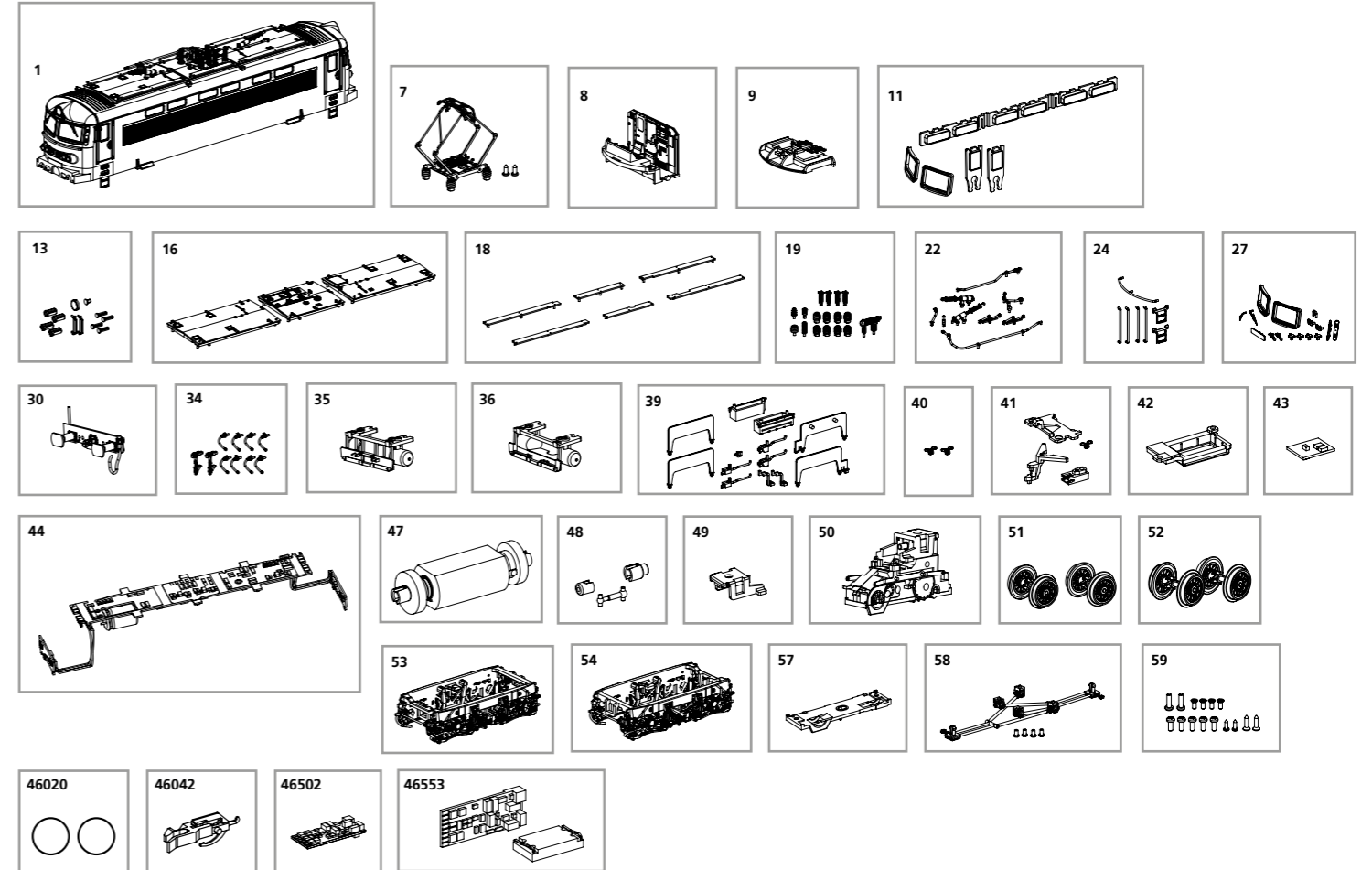
Zurüstbauteile nur für Vitrinenmodelle:
Extensions only for display case models
Losse onderdelen, uitsluitend voor vitrinemodellen
Dopřívky jen pro model do vitriny



ERSATZTEILE ELEKTROLOKOMOTIVE BR S499.02_TT

Spare parts • Reserveonderdelen • Náhradní díly

Bei Ersatzteilanforderung bitte immer die vollständige Ersatzteil-Nr. angeben • Please order the wanted spare part with the complete spare part item number.



Bezeichnung / Description	ET-Nr. / spare part N°	PG*
Gehäuse komplett / Body, complete	47480-01	17
Pantograph / Pantograph	47480-07	12
Führerstand vorne-hinten / Driver cab front-rear	47480-08	8
Beleuchtung Führerstand / Cab lighting	47480-09	11
Fenster / Window	47480-11	9
Lampen, Lichteinsätze, Windfenster / Lamps, light inserts, wind windows	47480-13	9
Dächer / Roofs	47480-16	8
Dachlaufstege / Roof walkways	47480-18	8
Isolatoren / Insulators	47480-19	9
Dachleitungen / Roof cables	47480-22	9
Handstangen, Stufe Tür / Handrails, step door	47480-24	9
Gehäuseanbauteile / Body attachments	47480-27	10
Pufferbohle komplett / Buffer beam complete	47480-30	10
Bremsschlauch, Kuppelhaken / Brake hose, coupling hook	47480-34	7
Schienenräumer-Luftkessel komplett / Rail scraper-Air boiler complete	47480-35	7
Schienenräumer-Luftkessel abgeschnitten / Rail scraper-Air boiler truncated	47480-36	7
Rahmenanbauteile / Chassis attachments	47480-39	10
Kupplungsfeder (2 Stück) / Spring (2 pcs.)	47540-40	5
Kupplungsschacht, Abdeckung, Feder / Coupling shaft, cover, spring	47480-41	8
Lautsprecherabdeckung / Cover for loudspeaker	47480-42	6
Brückenstecker / Strapping plug	47460-43	10

Bezeichnung / Description	ET-Nr. / spare part N°	PG*
Hauptplatine mit Beleuchtungsplatinen und Kabel / Main board with Light-boards and wires	47480-44	17
Motor komplett / Motor complete	47540-47	13
Kardanwelle und Buchsen / Ball shaft + bushes	47540-48	7
Clip Getriebe / Clip gearbox	47540-49	6
Getriebeeinheit komplett / Gearbox, complete	47480-50	13
Radsatz mit Zahnrad (2 Stück) / Wheelset w friction tyres (2 pcs.)	47480-51	9
Radsatz mit Zahnrad und Haftreifen (2 Stück) / Wheelset with gearwheel and with friction tyres	47480-52	10
Drehgestell vorne komplett / Bogie, complete front	47480-53	11
Drehgestell hinten komplett / Bogie, complete rear	47480-54	11
Drehgestellabdeckung / Bogie cover	47480-57	6
Lenkgestänge / Steering linkage	47480-58	8
Schrauben (15-tlg.) / Set of screws (15 pcs.)	47480-59	7
ET aus unserem Standard-Programm / Spare parts standard range		
Haftreifen (10 Stck.) / Friction tyres (set of 10)	46020	
TT Kurzkupplung (8 Stück) / TT short coupling (set of 8)	46042	
PIKO SmartDecoder XP 5.1 Next18 / PIKO SmartDecoder XP 5.1 Next18	46502	
PIKO SmartDecoder XP 5.1 Sound / PIKO SmartDecoder XP 5.1 Sound	46553	

*Preisgruppe *price category

Für Modelle mit PIKO SmartDecoder gilt: Bitte beachten Sie die beiliegende Information zum Decoder Firmware-Update.

For models with PIKO SmartDecoder: Please note the enclosed information about the decoder firmware update.

Im Falle einer Reklamation des Artikels füllen Sie bitte den Reklamationschein unter www.piko-shop.de/de/widerruf aus und legen ihn dem reklamierten Produkt bei.

In case of a complaint about the item, please fill in the complaint form, which you can find at www.piko-shop.de/en/widerruf, and enclose it with the complained item.