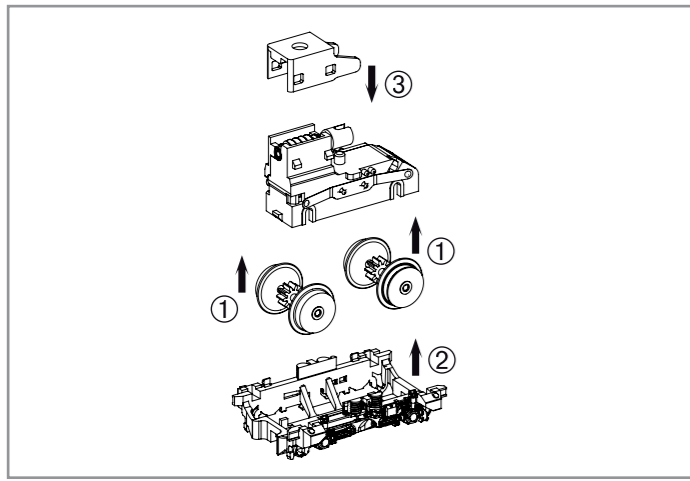


Bedienungsanleitung Diesellokomotive G1206_TT

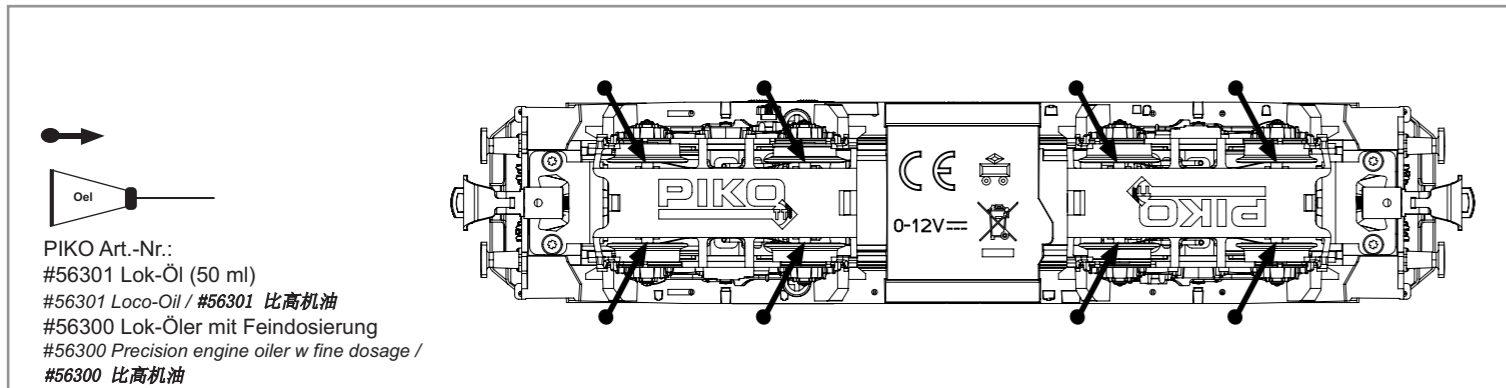
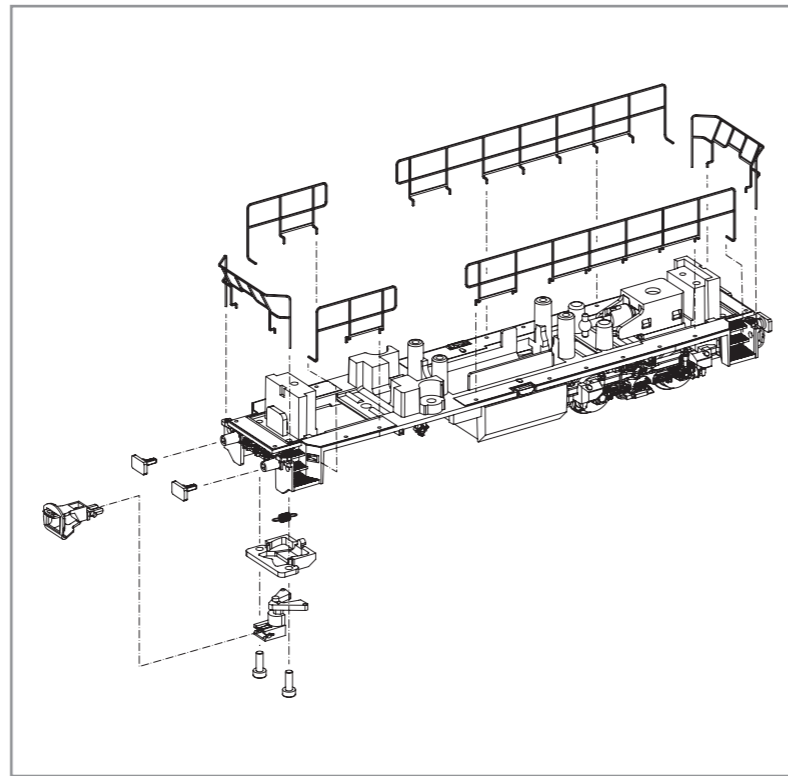
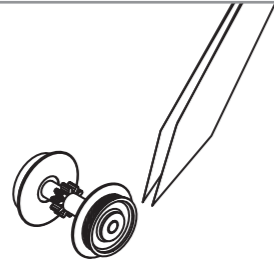
Instructions for use: Diesel locomotive · Manuel d'utilisation pour locomotive diesel · Manuale d'utilizzo per la locomotiva · Manual de usuario de la locomotora · 柴油车G1206 TT 的使用说明
Gebruiksaanwijzing locomotief · Instrukcja obsługi lokomotywy · Инструкция по эксплуатации Тепловоз
Návod k použití lokomotivy

包装及说明书内包含重要信息, 请保留备用

47225 Gleichstrom DC 0-12 V



Haftreifenwechsel
Change the Traction Tyres
Remplacer bandages
更换胶胎



Ölen Sie bei häufigem Fahrbetrieb die Achslager mit einem Tropfen harz- und säurefreiem Nähmaschinenöl!
Wir empfehlen, die Lok ca. 25 min je Fahrtrichtung ohne Belastung einlaufen zu lassen, damit das Modell einen optimalen Rundlauf und eine gute Zugkraft erhält. Bitte beachten Sie, daß der einwandfreie Lauf des Modells nur auf sauberen Schienen gewährleistet ist.

En cas d'utilisation intense, graissez les essieux avec une goutte d'huile pour machine à coudre exempte d'acide ou de résine!
Afin d'optimiser les caractéristiques de traction et de fonctionnement, il est recommandé de faire rouler la locomotive seule, sans chargement, 25 minutes dans chaque sens. Pour un bon fonctionnement, il est essentiel que la voie soit propre.

If used frequently, oil the wheelsets with a drop of non-resinous, acid-free sewing machine oil!
In order to achieve the best possible running and traction properties, it is advisable to run the locomotive in for 25 minutes forwards and 25 minutes in reverse without load. Clean rails are essential for good performance.

Se usate frequentemente l'olio, per il set delle ruote, mettete una goccia di olio, quello utilizzato nella macchina da cucire.

Si está sometida a un uso intensivo, engrase los ejes con una gota de aceite de maquina no acido.

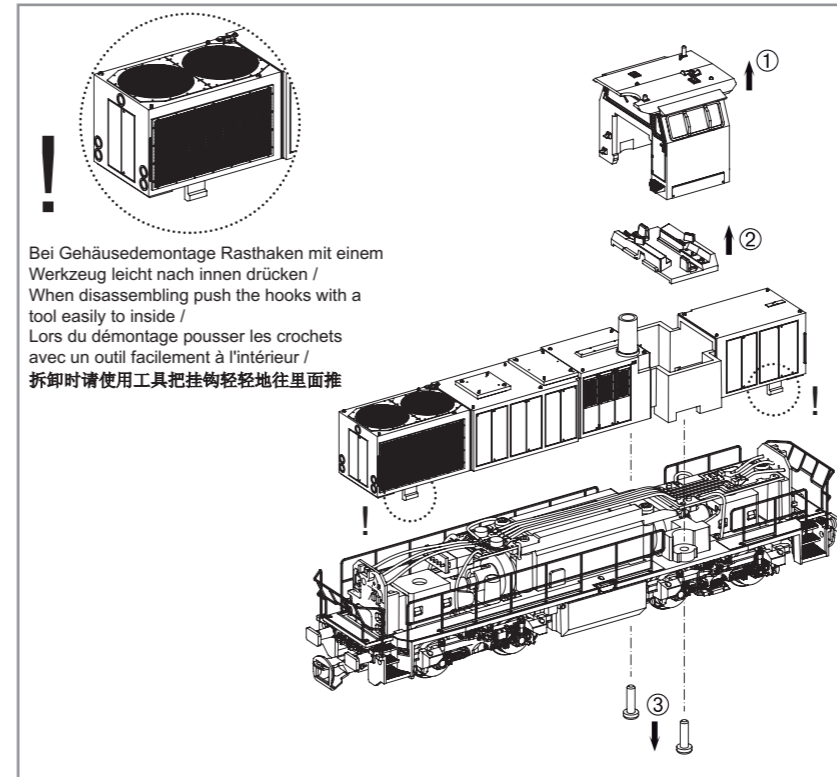
如果经常使用, 可以在车轮上加上不含树脂、非酸性机油!
我们建议让火车正反方向连续行驶25分钟以上, 以便让它得到最好的转向力和牵引力。
请注意, 只有在清洁的轨道上才能保证此模型行驶畅顺。

Breng, bij regelmatig gebruik, op de wagenassen een druppeltje hars- en zuurvrije naaimachineolie aan!

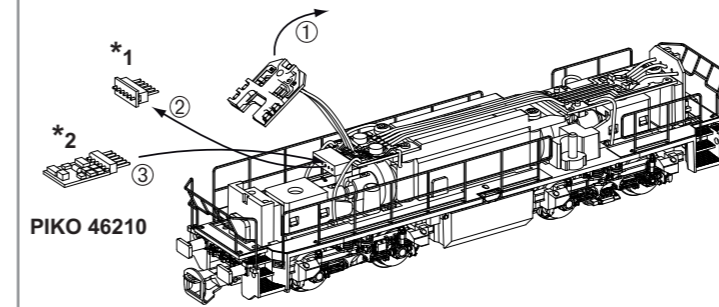
W przypadku częstego używania należy wpuścić kroplę oleju maszynowego nie zawierającego żywicy i kwasu!

После длительной эксплуатации локомотива следует смазать подшипники двигателя и передаточного механизма, используя для этой цели в небольшом количестве техническое масло.

Prosím mazejte při častější jízdě sady kol kapkou oleje na šicí stroje!

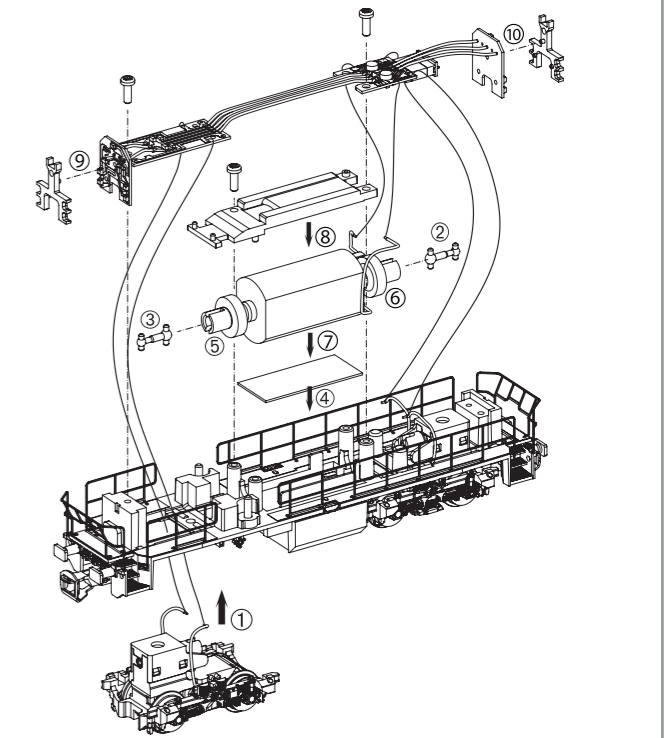


Dekodereinbau:
Installing Decoder / Installation decodeur / 安装解码器



*2 PIKO 46210
Nicht enthalten!
Non inclus!
Not included!
不包括

*1 Bitte Brückenstecker aufbewahren!
Please save the DC Bridge!
Conserver précieusement
le cache-prise de l'interface digitale!
请保留DC插板!



Hinweis:
Die Funk-Entstörung der Anlage ist mit dieser Lokomotive sichergestellt, wenn der üblicherweise im Gleis-Anschlussstück eingebaute Kondensator eine Kapazität von mindestens 680 Nanofarad aufweist.

Note:
With this locomotive interference will not occur if the condenser normally fitted in the track connection section has a minimum capacity of 680 nano farads.

Conseil:
Cette locomotive est équipée d'un filtre anti-parasite. Un condensateur placé habituellement dans les joints des rails présente une capacité minimale de 680 nF.

Nota:
Con questa locomotiva Interferenze non occorre, se il condensatore normalmente montato nella traccia della sezione di connessione, ha un minimo di capacità di 680 nF.

Nota:
El sistema antiparasitario de la instalación está asegurado con esta locomotora si se utiliza, como es habitual, un tramo de vía de conexión con un condensador de como mínimo 680 nanofarads.

注意:
如果安装在轨道连接部分的电容有680nF, 则车头不会发生电磁干扰

Aanwijzing:
De ontstoring van jouw modelspoorweg is bij het gebruik van deze locomotief gegarandeerd, wanneer de normaal gesproken in het railsluitstuk ingebouwde condensator een capaciteit van minimaal 680 nanofarad heeft.

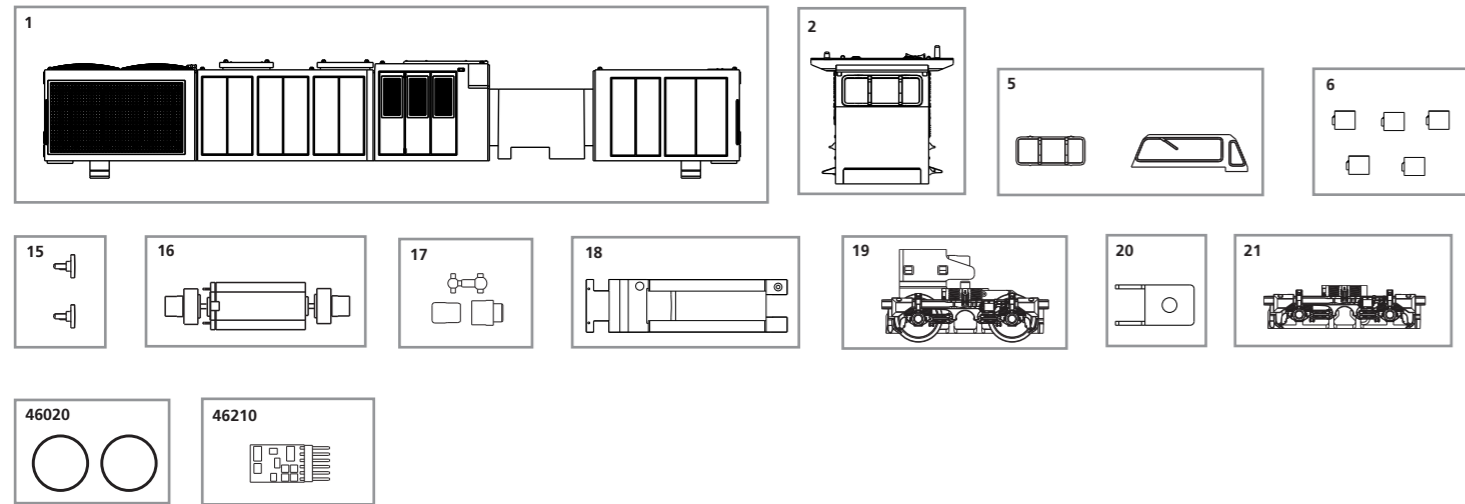
Wskazówka:
Ochrona przeciwzakłóceńowa urządzeń elektronicznych jest zapewniona w tej lokomotywie o ile kondensator wbudowany w część doprowadzającą prąd ma pojemność co najmniej 680 nF.

Обратите:
Для подавления радиопомех от работающего электродвигателя, в соответствии с международным законодательством, все модели PIKO оснащены специальным конденсатором.

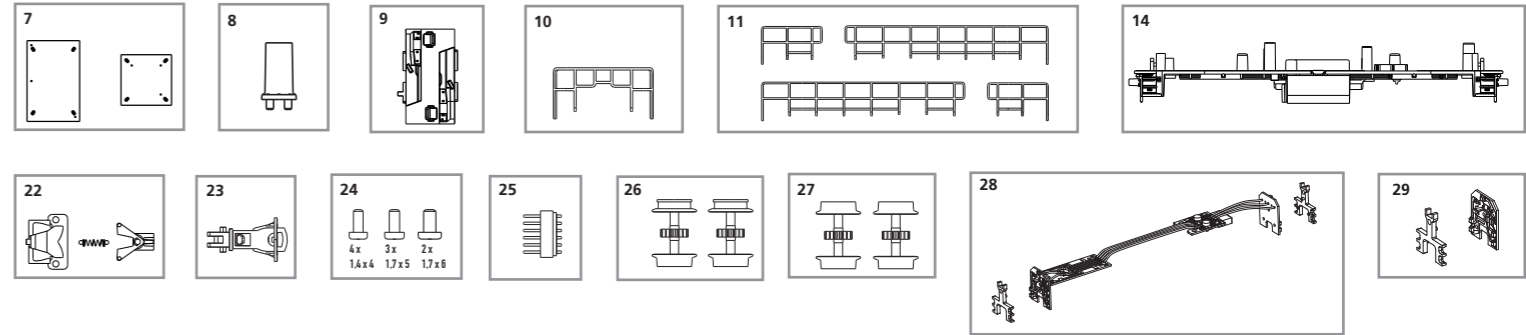
Upozornění:
Odrušení Vašeho kolejíště je s touto lokomotivou zajištěno, pokud má obvykle do kolejového nástavce zabudovaný kondensátor kapacitu minimálně 680 Nanofaradů.

ERSATZTEILE DIESELLOKOMOTIVE G1206_TT

Spare parts · Pièces détachées · Parti di ricambio · Repuestos · 配件 · Reserveonderdelen · Części zamienne · Запасные части · Náhradní díly



Bei Ersatzteilanforderung bitte immer die vollständige Ersatzteil-Nr. angeben. · Please order the wanted spare part with the complete spare part item number.
 订购配件时请附上完整的配件号码。 · Pour commander des pièces de rechange, ne pas oublier de donner le Numéro d'Article de la pièce demandée.



ET-Nr.:	Bezeichnung:	Description:	Désignation:	Descrizione:	Descripción:	PG*
47225-01	Gehäuse, bedruckt (mit Lichtkörpern)	Body, decorated (with light bars)	Boîtier décorée (avec conduits de lumière)	Carrozzeria completa (con conduttori luci)	Carrocería decorada (con /conductor de luz)	12
47225-02	Führerhaus, vollständig	Driver cab, complete	Cabine complète	Cabina, completamente	Cabina de maquinista compl.	11
47220-05	Fenster	Windows	Fenêtres	Finestre	Ventana	8
47220-06	Leuchtkörper (5 Stck.)	Lights bars (set of 5)	Bloc optique de phares (5 u.)	Corpo lampadina (5 pezzi)	Conjunto iluminación (5 u.)	7
47225-07	Deckel Gehäuse	Cover Body	Barrière Boîtier	Copertura Carrozzeria	Tapa Carrocería	7
47225-08	Abgasschlot	Chimney	Cheminée	Ciminiera	Chimenea	6
47220-09	Führerstand	Driving room	Poste de conduite	Cabina del macchinista	Puesto del maquinista	6
47225-10	Fronthandlauf	Handrail front	Rambarde d'extrémité	Mancorrenti frontali	Pasamanos frontal	9
47225-11	Handlauf Längsseite	Handrail long-side	Rambarde latérales	Mancorrenti lunghi	Pasamanos lateral	12
47225-14	Rahmen dekoriert	Chassis, decorated	Châssis, décorée	Telaio	Chasis decorado	12
47225-15	Puffer (2 Stck.)	Buffer (set of 2)	Tampons (2 unités)	Respingenti (2 pezzi)	Topera (2 u.)	6
47220-16	Motor, komplett	Motor complete	Moteur complet	Motore completo	Motor completo	13
47220-17	Kardanwelle + Buchsen	Cross ball shaft + bushes	Cardan, 3 parties	Albero congiunto cardanico, 3 pezzi	Eje cardán y cojinetes	7
47220-18	Motorhalter	Motor holder	Support moteur	Supporto motore	Soporte del motor	7
47225-19	Getriebe	Gear box	Engrenage, complet	Ingranaggi completi	Engranje	12
47220-20	Getriebeklammer	Gearbox bracket	Support de boîte de vitesse	Cambio staffa	Caja de cambio del soporte	6
47225-21	Drehgestell	Bogie	Bogie	Carrelli	Bogie	8
47225-22	Kupplungshalter + Feder	Coupling hook w spring	Boîtier d'attelage et ressort	Gancio con molle	Cardán, 3 partes	6
47220-23	Kupplung	Coupling	Boucles d'attelage	Gancio	Enganche	6
47220-24	Schraubenset (9 Stck.)	Set of screws (set of 9)	Set de vis (9 unités)	Set di viti (9 pezzi)	Set de tornillos (9 u.)	6
94100-25	Brückenstecker	DC Bridge	Fiche d'interfacer	Ponte DC	Puente Dumpy	7
47220-26	Radsatz mit Haftreifen (2 Stck.)	Wheelset w friction tyres (set of 2)	Essieux avec bandagés (2 unités)	Ruote con anelli di aderenza (2 pezzi)	Eje con aros de adherencia (2 u.)	9
47220-27	Radsatz ohne Haftreifen (2 Stck.)	Wheelset (set of 2)	Essieux (2 unités)	Ruote senza anelli di aderenza (2 pezzi)	Eje sin aros de adherencia (2 u.)	9
47220-28	Leiterplatte mit Beleuchtungsplatinen	Main board w lightboard	Circuit imprimé avec platine	Circuito stampato con insegna illuminazione	Circuito impreso con placa de iluminación	15
47220-29	Beleuchtungsplatine	Lightboard	Platine	Insegna illuminazione	Placa de iluminación	10
Ersatzteile aus Standardprogramm		Spare parts standard range	Pièces détachées standard	Pezzi di ricambio standard	Repuestos de nuestro programa standard	
46020	Haftreifen (10 Stck.)	Friction tyres (set of 10)	Bandages (10 unités)	Anelli di aderenza (10 pezzi)	Aros de adherencia (10 u.)	
46210	Dekoder	Decoder	Décodeur	Decoder	Decoder	

ET-Nr.:	名称:	Beschrijving:	Oznaczenie:	Описание:	Označení:	PG*
47225-01	已装饰的车身	Machinistenhuis, geheel dedecoreerd (met Lichtgeleiders)	Obudowa	Корпус и окни	Karoserie, potištěná	12
47225-02	驾驶室	Machinistenhuis afdekking	Budka maszynisty	Кабина машиниста	Budka pro strojvůdce	11
47220-05	窗户	Vensterglas	Okno	Окны	Okny	8
47220-06	导光柱 (5个)	Koplampinzestuk (5 st.)	Światłowód (5 szt.)	Фары лампы для фары (5 шт.)	Osvětlení (5ks)	7
47225-07	车顶顶盖	Afdekplaat	Pokrywa	Корпус	Zakrytování	7
47225-08	烟囱	Schoorsteen	Odśnieżacz	Путиочиститель	Komín	6
47220-09	驾驶室平台	Bedieningspaneel	Stanowisko maszynisty	Кабина машиниста	Stanoviště strojvůdce	6
47225-10	前扶手	Handrail frontzijde	Poręcz czooowa	Освещения за световоды	Ruční pohon čelní strana	9
47225-11	长扶手	Handrail langszijde	Poręcz boczna	Подножки	Ruční pohon boční strana	12
47225-14	车底	Chassis, gedecoreerd	Rama z opisem	Рама	Rám	12
47225-15	缓冲器 (2个)	Buffers (2 stuks)	Bufor (2 sztuki)	Буфера (2 шт.)	Nárazník (2 ks)	6
47220-16	马达组件	Motor, compleet	Silnik, komplet	Двигатель с муфтами	Motor, komplet	13
47220-17	万向轴 + 接头	Cardanaandrijving, 3-delig	Napęd Kardana, 3-częściowy	Кардан с муфтами	Kardan + pouzdra	7
47220-18	马达盖	Motorhouder	Uchwyt Silnik	Капот двигателя	Držák motor	7
47225-19	牙箱组件	Aandrijving	Oslona wózka wagonu	Тележка	Převodovka	12
47220-20	牙箱夹	Versnellingsbak beugel	Wspornik skrzyni biegów	Коробка передач кронштейн	Předání Konzola	6
47225-21	轮架	Draaistelzijde	Osona wózka	Корпус тележки	Otočná maska podvozku	8
47225-22	挂钩盒+弹簧	Koppelingshouder	Uchwyt sprzęgła	Держатель сцепки	Držák spřáhla	6
47220-23	挂钩	Koppeling	Sprzęg	Сцепки	Spřáhlo	6
47220-24	螺丝钉 (9件)	Schroef set (9 st.)	Set z śrubą (9 szt.)	Набор винтов (9 шт.)	Sada šroubů (9ks)	6
94100-25	DC插板	Overbruggingsstekker DC	Wtyczka do podłączenia dekodera	Заглушка на разъем под декодер	Vyrovňovací zástrčka DC	7
47220-26	防滑轮组 (2件)	Wielstel met antislipbanden (2 st.)	Komplet kół + obrecze przyczepnościowe (2 szt.)	Колёсные пары с бандажми (2 шт.)	Sada dvoukolí s bandážemi (2ks)	9
47220-27	轮组 (2件)	Wielstel (2 st.)	Komplet kół (2 szt.)	Колёсные пары (2 шт.)	Sada dvoukolí bez bandáží (2ks)	9
47220-28	带灯板的主板	Printplaat met Verlichtingsprintplaat	Plytka do podłączenia dekodera / Plytka oświetlenia	Плата для подключения декодера / Световоды	Rozvodná destička / Osvětlení	15
47220-29	灯板	Verlichtingsprintplaat	Plytka oświetlenia	Плата для подключения декодера Световоды	Osvětlení	10
备用零件的标准范围:		Reserveonderdelen uit ons standaard leveringsprogramma	Części zamienne z programu standardowego	Запасные части из стандартной программы	Náhradní díly z našeho standartního programu	
46020	防滑轮胎 (10个)	Antislipbanden (10 stuks)	Obrecze przyczepnościowe	Колёсные бандажы (10 шт.)	Bandáže (10 ks)	
46210	解码器	Locdecoder	Decodera	Декодер	Decodér	

*Preisgruppe *price category *Catégorie de prix *Categoria prezzi *Grupo de precio

*价格表 *Priscategorie *Grupa cenowa *ценовая категория *Cenová skupina