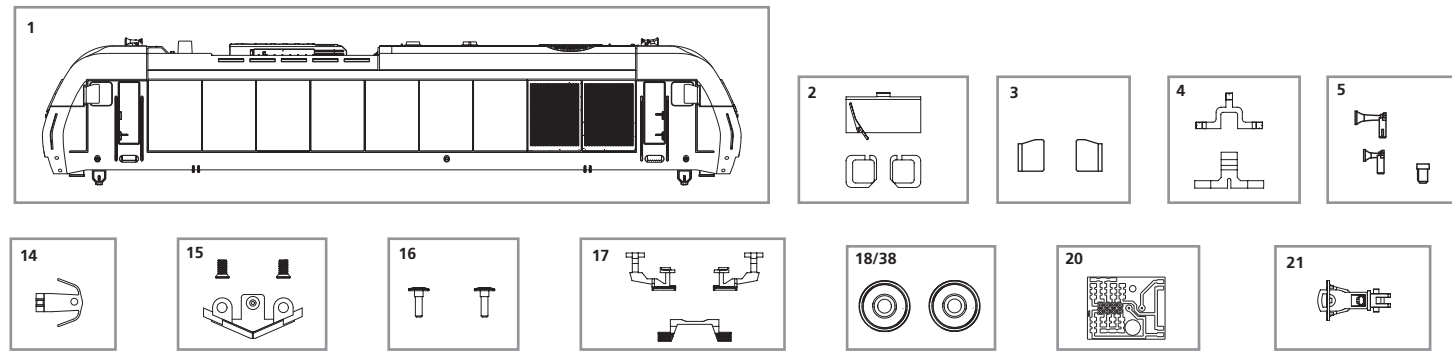


ERSATZTEILE DIESELLOKOMOTIVE HERKULES

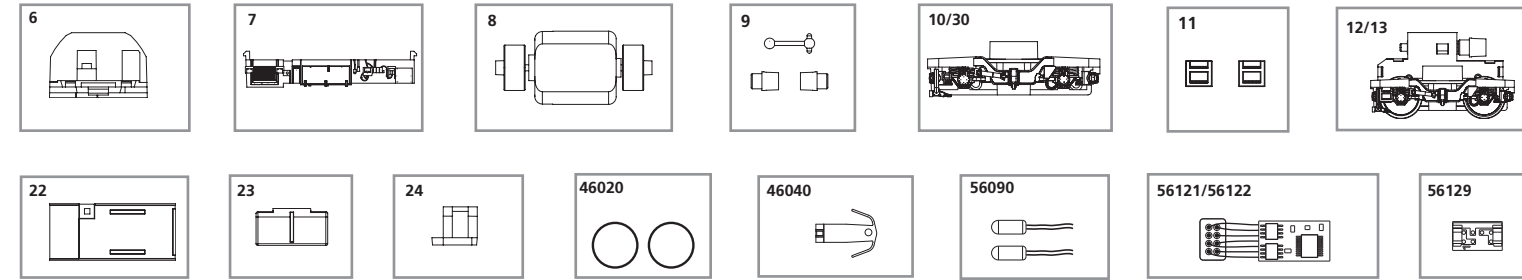
Spare parts · Pièces détachées · Parti di ricambio · Repuestos · 配件 · Reserveonderdelen · Części zamienne · Запасные части · Náhradní díly



Nr.	Bezeichnung:	Description:	Désignation:	Descrizione:	Descripción:	PG*
47589-01	Gehäuse, bedruckt	Body, decorated	Boîtier, décorée avec fenêtre	Carrozzeria verniciata	Carcasa decorada	13
47580-02	Fenstereinsätze, bedruckt	Window units, decorated	Bloc de fenêtre, décorée	Finestrini decorati	Ventanas decoradas	7
47580-03	Seitenspiegel rechts + links	Side mirror right and left	Miroir droit + gauche	Specchietti destri e sinistri	Espejo derecha + izquierda	5
47580-04	Lichtleiter	Conductors	Câble en fibre optique, 2 unités	Conduitture	Conductores de luz	7
47589-05	Signalhorn	Signal horn	Trompe	Altoparlante	Bocina	7
47580-06	Inneneinrichtung	Interior fittings	Aménagement intérieur	Aggiuntivi interni	Decoración interior	9
47589-07	Batteriekasten	Battery box	Caisse à batterie	Contenitori per batterie	Caja para batería	7
47580-08	Motor, komplett	Motor, complete	Engrenage, complet	Motore completo	Motor completo	12
47580-09	Kardanwelle + Buchse	Cardan shafts+universal joints	Cardan, 3 parties	Albero con giunto cardanico e boccole	Eje cardán y cojinetes	7
47580-10	Drehgestellblende m. PIKO Logo	Bogie valance w PIKO Logo	Capot pour bogie	Carrelli	Tapa del bogie	9
47580-30	Drehgestellblende o. PIKO Logo	Bogie valance w/o PIKO Logo	Capot pour bogie	Carrelli	Tapa del bogie	9
47580-11	Treppen (für Drehgestell)	Steps	Marchepiedes	Scalette per carrelli	Escalera	7
47580-12	Getriebe komplett m. PIKO-Logo	Gearbox, complete w PIKO Logo	Engrenage, complet	Ingranaggi completi	Engranaje completo	12
47580-13	Getriebe komplett o. PIKO-Logo	Gearbox, compl. w/o PIKO Logo	Engrenage, complet	Ingranaggi completi	Engranaje completo	12
47580-14	Kupplungshalter	Coupling hook	Support d'attelage	Gancio	Soporte de enganche	6
47580-15	Schienenräumer	Snow plough	Chasse-neige	Scacciasassi	Limpiavías	7
47580-16	Puffer (2 Stck.)	Buffers (set of 2)	Tampons (2 unités)	Respingenti (2 pezzi)	Topera (2 u.)	6
47580-17	Tritte	Steps	Marchepiedes	Scalette	Escalera	7
47580-18	Radsatz bedr. oh. Haftr. (2 Stck.)	Wheelset, decorated (set of 2)	Essieux décorée (2 unités)	Ruote decorate (2 pezzi)	Eje decorado sin aros adherencia (2 u.)	9
47580-38	Radsatz bedr. mit Haftr. (2 Stck.)	Wheelset, decor. w friction tyres (set of 2)	Essieu décorée + bandages (2 un.)	Ruote con anelli di aderenza (2 p.)	Eje dec. con aros de adherencia (2 u.)	9
47580-20	Leiterplatte	PCB – DC	Circuit imprimé CC	Circuito stampato	Circuito impreso	11
47580-21	Kupplung, vollst. (2 Stck.)	Coupling, complete	Attelage, complet	Gancio completo (2 pezzi)	Enganche completo (2 u.)	4
47580-22	Decoderfach	Decoder box	Caisse à décodeur	Box per decoder	Caja para decoder	7
47580-23	Schwungscheibenabdeckung	Housing	Capotage	Copertura	Protección	4
47580-24	Klammer (Getriebe)	Clip	Clip de sûreté	Clip	Pinza	6
Ersatzteile aus unserem Standard-Programm						
46020	Haftreifen (10 Stck.)	Friction tyres (set of 10)	Bandages (10 unités)	Anelli di aderenza (10 pezzi)	Aros de adherencia (10 u.)	
46040	TT Kupplungsadapter f. Tillig-Kurzkupplung (2 Stck.)	TT Coupling adaptator for Tillig KK (set of 2)	TT Attelage pour Tillig KK (2 unités)	TT Accoppiamento Adattatore per Tillig KK (2 pezzi)	Adaptador para enganche corto TT de Tillig (2 u.)	
56090	Glühlampe (2 Stck.)	Light bulbs (set of 2)	Ampoule à incandescence (2 un.)	Lampadine ad incandescenza (2 pezzi)	Lámparas (2 u.)	
56121	Multiprotokolldecoder „Classic“ mit Lastregelung (DC/AC)	Multi protocol decoder “Classic” w load regulator DC/AC	Décodeur à protocoles multiples et régulation de charge „Classic“	Multi protocollo „Classic“ con regolatore di carico (DC/AC)	Decoder multiprotocolo Classic con regulación de carga (CC/CA)	
56122	Multiprotokolldecoder „Hobby“ mit Lastregelung (DC/AC)	Multi protocol decoder “Hobby” w load regulator (DC/AC)	Décodeur à protocoles multiples et régulation de charge „Hobby“	Multi protocollo „Hobby“ con regolatore di carico (DC/AC)	Decoder multiprotocolo Hobby con regulación de carga (CC/CA)	
56129	Brückenstecker – DC	DC Bridge	Pontage à enficher CC	Ponte DC	Puente CC	

*Preisgruppe *price category *catégorie de prix *Categoria prezzi *Grupo de precio

Bei Ersatzteilanforderung bitte immer die vollständige Ersatzteil-Nr. angeben. · Please order the wanted spare part with the complete spare part item number.
 订购配件时请附上完整的配件号码。 · Pour commander des pièces de rechange, ne pas oublier de donner le Numéro d'Article de la pièce demandée.



Nr.	说明:	Beschrijving:	Oznaczenie:	Описание	Označení:	PG*
47589-01	已装饰的车身	Behuizing, gedecoreerd+vensters	Obudowa z oknami	Корпус и окна	Karoserie, potíštěná s okny	13
47580-02	已装饰的窗户	Vensters	Okny	Окни	Okny	7
47580-03	左/右侧镜	Zijspiegel rechts + links	Lustra boczne (prawe i lewe)	Бичне	Boční strana pravá + levá	5
47580-04	导光柱	Lichtgeleider	Światłowód	Световоды	Světlovody	7
47589-05	信号接收器	Signaalhoorn	Trąbka sygnałowa	Сигнальный рижок	Houkačka	7
47580-06	内部装置	Binneninrichting	Wyposażenie wnętrza	Интерьер кабины и машинист	Vnitřní zařízení	9
47589-07	电池盒	Akkukist	Skrzynia akumulatorów	Шухляда батарей	Baterie	7
47580-08	马达 组件	Motor, compleet	Silnik, komplet	Двигатель с муфтами	Motor, komplet	12
47580-09	万向轴 万向轴连接器	Cardanaandrijving, 3-delig	Napęd Kardana, 3-częściowy	Кардан с муфтами	Kardan + pouzdra	7
47580-10	轮架 有比高标志	Draaistelzijde	Oslona wózka wagonu	Корпус тележки	Číslo masky podvozku s točnou	9
47580-30	轮架 无比高标志	Draaistelzijde	Oslona wózka wagonu	Корпус тележки	Číslo masky podvozku s točnou	9
47580-11	脚踏	Trede	Stopnie	Подножки	Stupačky	7
47580-12	齿轮箱 有比高标志	Aandrijving, compleet	Przekładnia, kompletna	Тележка в сборе	Převodovka, kompletní	12
47580-13	齿轮箱 无比高标志	Aandrijving, compleet	Przekładnia, kompletna	Тележка в сборе	Převodovka, kompletní	12
47580-14	挂钩盒	Koppelingshouder	Uchwył sprzęgla	Держатель сцепки	Držak spřáhla	6
47580-15	雪铲	Sneeuwschuiver	Odśnieżacz	Путичиститель	Pluh	7
47580-16	缓冲器(2个)	Buffer (2 stuks)	Bufoer (2 szt.)	Буфера (2 шт.)	Nárazník (2 ks)	6
47580-17	脚踏	Trede	Stopnie	Подножки	Stupačky	7
47580-18	车轮组件(2个)	Wielstel gedecoreerd (2 stuks)	Komplet kół (2 szt.)	Колёсные пары (2 шт.)	Sada dvojkolí (2 ks)	9
47580-38	防滑轮组(2个)	Wielstel gedec. + antislipbanden (2 st.)	Komplet kół+obrecze przyczepnościowe	Колёсные пары с бандажми (2 шт.)	Sada dvojkolí s bandaže kol (2 ks)	9
47580-20	PCB电路板	Printplaat (DC)	Płytko do podłączenia dekodera DC	Плата для подключения декодера	Rozvodná destička – DC	11
47580-21	挂钩	Koppeling, volledig	Sprzęgło, kompletne	Сцепки (2 шт.)	Spřáhlo	4
47580-22	解码器盒	Locdecoderkist	Skrzynia dekodera	Полка за декодеру	Decodér	7
47580-23	外壳	Afdekking	Przykrywka	Корпус махового диска	Točnou + kryt	4
47580-24	齿轮箱扣	Klemmetje	Klamra	Фиксатор тележки	Třemen	6
备用零件的标准范围:						
46020	防滑轮胎(10个)	Antislipbanden (10 stuks)	Obrecze przyczepnościowe (10 szt.)	Колёсные бандажы (10 шт.)	Bandaže kol (10 ks)	
46040	KK系列挂钩适配器	TT Koppeling for Tillig KK (2 stuks)	Adapter zaczezu TT Tillig (2 sztuki)	Адаптер Сцепки TT Tillig (2 шт.)	Adapter Spřáhlo TT Tillig (2 ks)	
56090	白炽灯泡(2个)	Gloeilamp (2 stuks)	Żarówka (2 szt.)	Лампы (2 шт.)	Osvětlení (2 ks)	
56121	“Classic” 解码器	Multiprotocol locdecoder met snelheidsregeling „Classic“	Wielofunkcyjny dekodera z regulacją ładowania (DC/AC) “Classic”	Мультипротокольный декодер Classic с регулированием работы	Multiplikační protokolový dekodér regulací zatížení (DC/AC) „Classic“	
56122	“Hobby” 解码器	Multiprotocol locdecoder met snelheidsregeling „Hobby“	Wielofunkcyjny dekodera z regulacją ładowania (DC/AC) “Hobby”	Мультипротокольный декодер Хобби с регулированием работы	Multiplikační protokolový „Hobby“ dekodér regulací zatížení (DC/AC)	
56129	电桥	Overbruggingsstekker (DC)	Wtyczka do podłączenia dekodera DC	Заглушка	Můstková zástrčka – DC	

*价格表 *Priscategorie *Grupa cenowa *ценовая категория *Cenová skupina