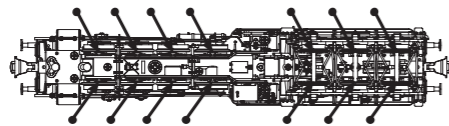
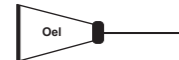


PIKO Art.-Nr.:
#56301 Lok-Öl (50 ml)
#56300 Lok-Öl mit Feinddosierung

PIKO Art.-Nr.:
#56301 Loco-Oil
#56300 Precision engine oiler w fine dosage

PIKO # 56301 – olej smarowy
PIKO # 56300 – olej smarujący o drobnym dozowaniu



Für den Haftreifenwechsel muss das Gestänge demontiert werden.

For the change the traction tires, the connecting rod must be dismantled.

W celu wymiany opony trakcyjnej należy usunąć połączenie.



Ölen Sie bei häufigem Fahrbetrieb die Achslager mit einem Tropfen harz- und säurefreiem Nähmaschinenöl!
Wir empfehlen, die Lok ca. 25 min je Fahrtrichtung ohne Belastung einlaufen zu lassen, damit das Modell einen optimalen Rundlauf und eine gute Zugkraft erhält. Bitte beachten Sie, daß der einwandfreie Lauf des Modells nur auf sauberen Schienen gewährleistet ist.

If used frequently, oil the wheelsets with a drop of non-resinous, acid-free sewing machine oil! In order to achieve the best possible running and traction properties, it is advisable to run the locomotive in for 25 minutes forwards and 25 minutes in reverse without load. Clean rails are essential for good performance.

W przypadku częstej pracy należy nasmarować łożyska osi kroplą oleju do niekwaśnych i niezawierających żywicy maszyn do szycia. Zalecamy pracę przez około 25 minut bez obciążenia, aby model miał optymalne właściwości jezdne. Pamiętaj, że bezproblemowa jazda modelu jest zapewniona tylko na czystych torach.

Bedienungsanleitung Dampflok mit Tender BR 55_TT

Instructions for use: Steam Locomotive

Manuel d'utilisation pour locomotive vapeur

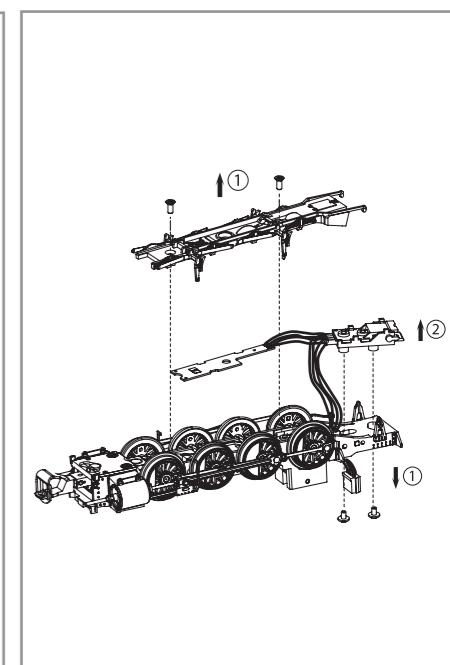
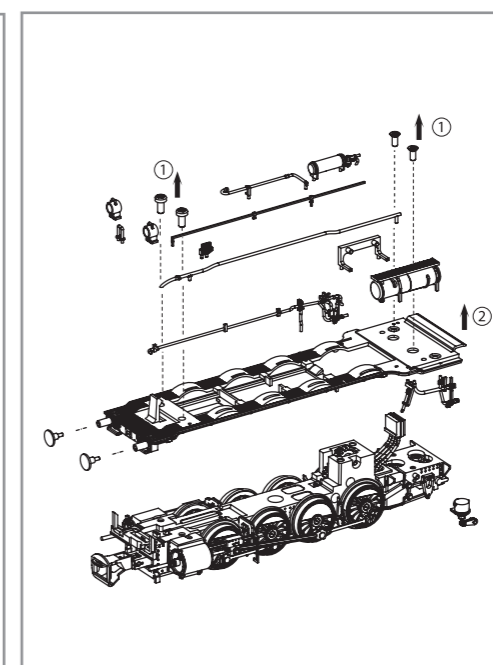
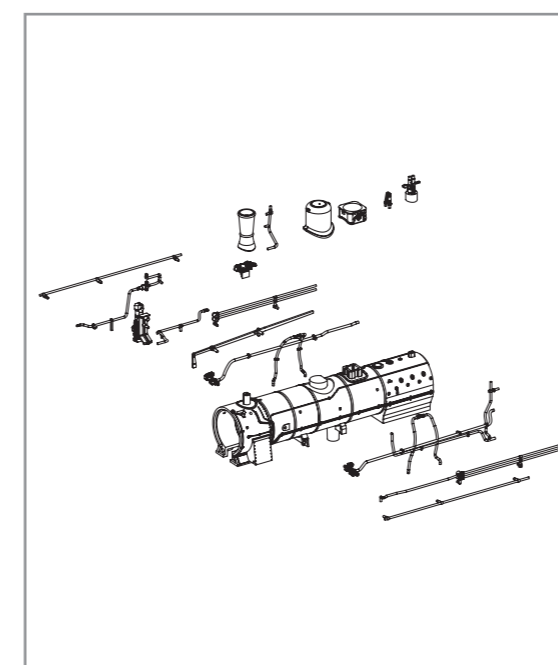
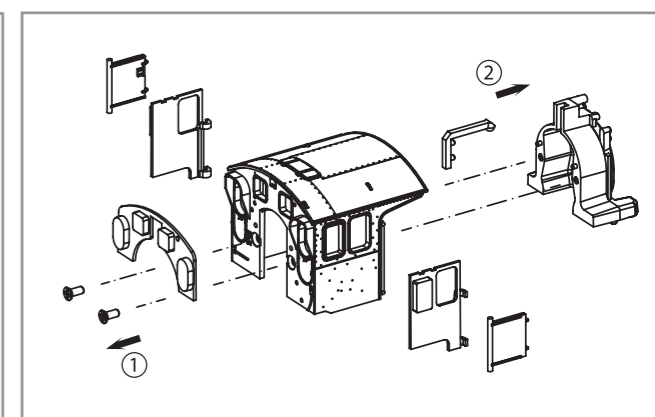
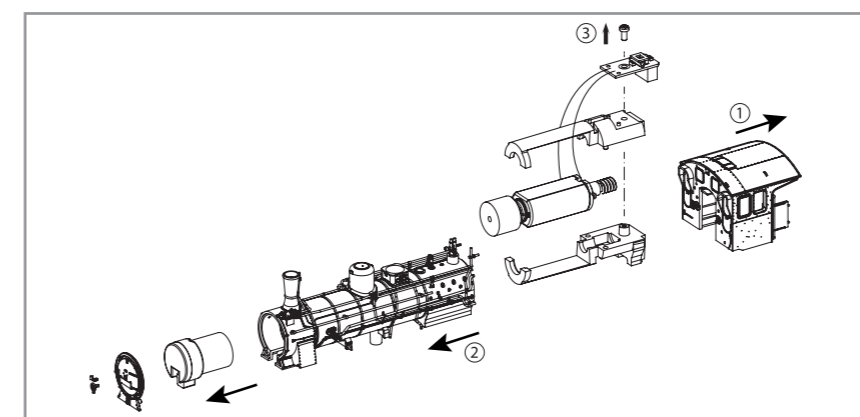
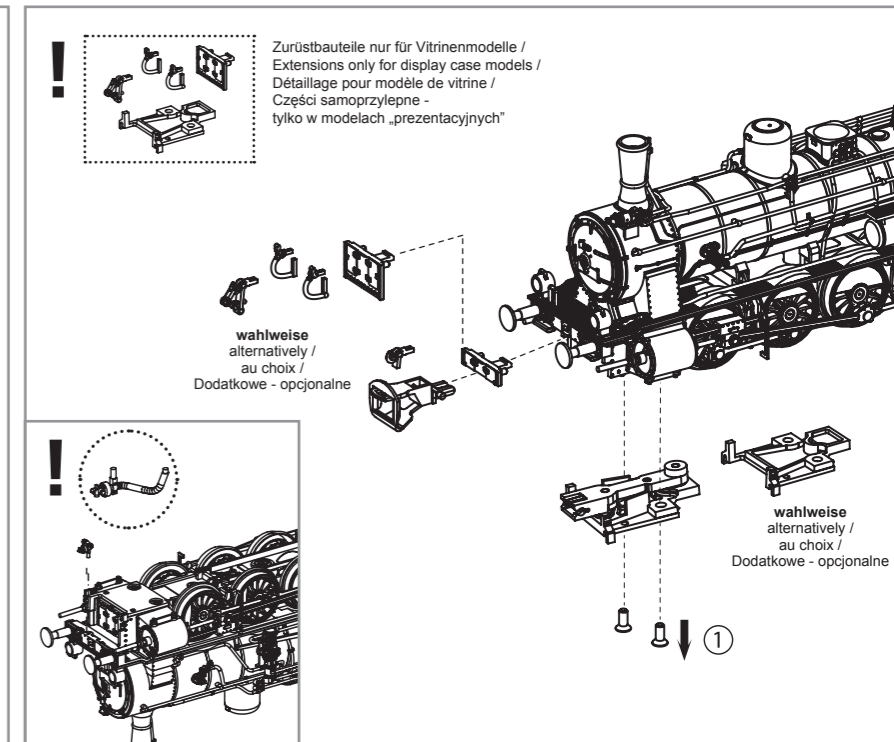
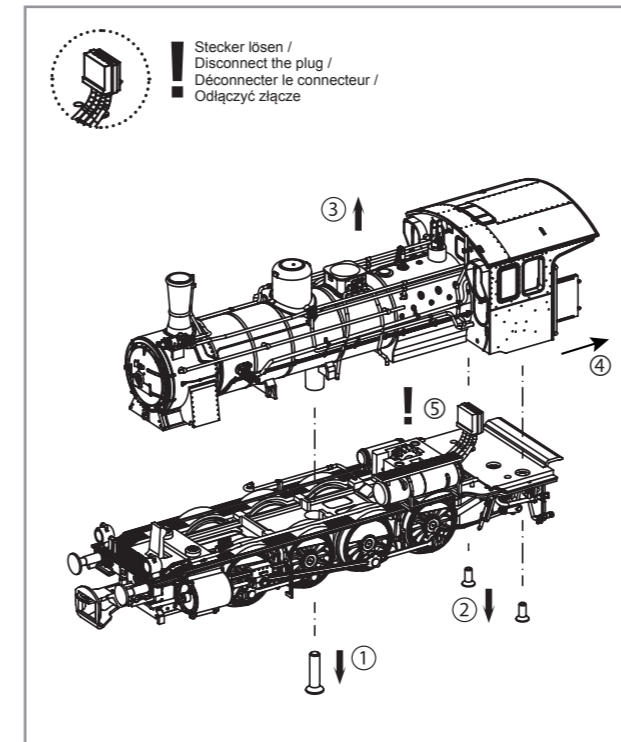
Instrukcja obsługi lokomotywy parowej z delikatnym BR 55 TT



Wichtige Informationen sind in der Verpackung und in der Anleitung enthalten.
Bitte bewahren Sie diese auf.

Next18

47105 Gleichstrom DC 0-12 V



PL Uwaga:
Wskazówki bezpieczeństwa w innych językach są dostępne pod adresem: www.piko-shop.de

D Hinweis:
Sicherheitshinweise in weiteren Sprachen finden Sie unter: www.piko-shop.de

GB Please note:
Safety instructions in other languages, please see: www.piko-shop.de

F Conseil:
Des consignes de sécurité dans d'autres langues peuvent être trouvées sur: www.piko-shop.de

NL Attentie:
Veiligheidsinstructies in andere talen zijn te vinden op: www.piko-shop.de

IT Nota:
Le istruzioni di sicurezza in altre lingue sono disponibili su: www.piko-shop.de

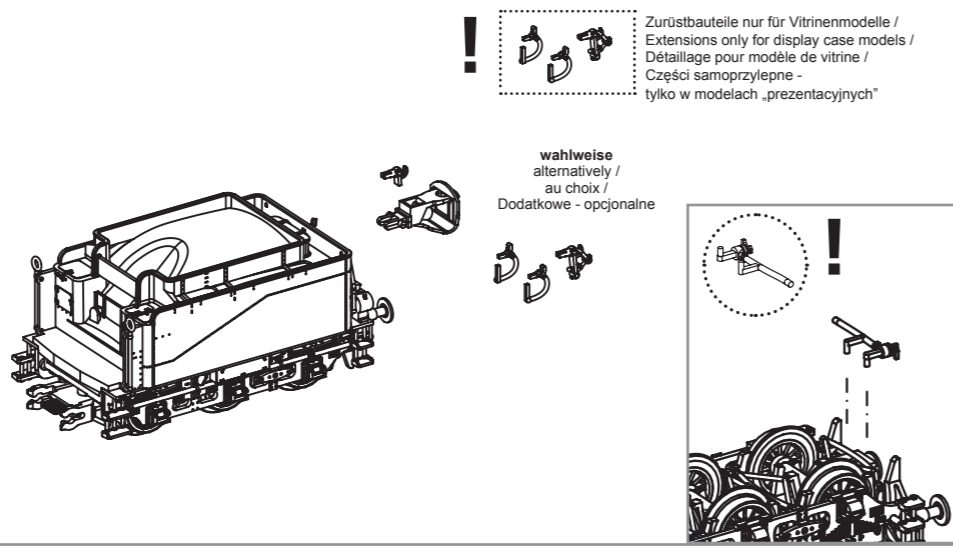
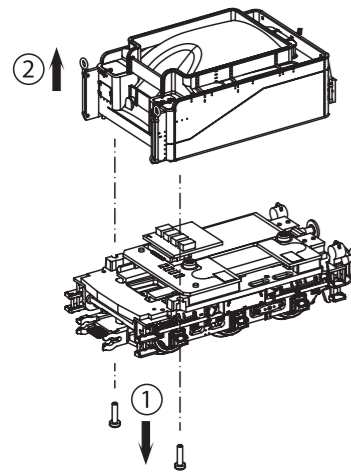
E Aviso:
Las instrucciones de seguridad en otros idiomas se pueden encontrar en: www.piko-shop.de

RU Намек:
Инструкции по безопасности на других языках можно найти на: www.piko-shop.de

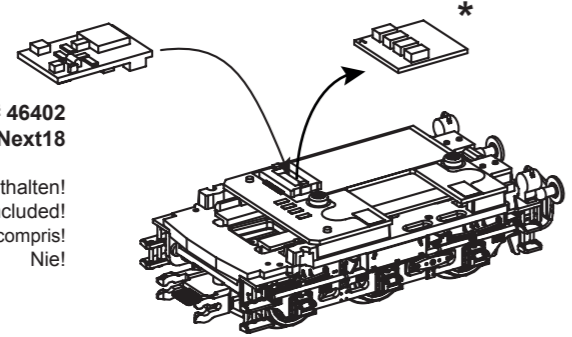
CN 提示:
如需其他语言的安全须知请访问: www.piko-shop.de

CZ Upozornění:
Bezpečnostní pokyny v jiných jazycích naleznete na adrese: www.piko-shop.de





Decodereinbau:
Installing Decoder /
Installation du décodeur /
Instalacja dekodera



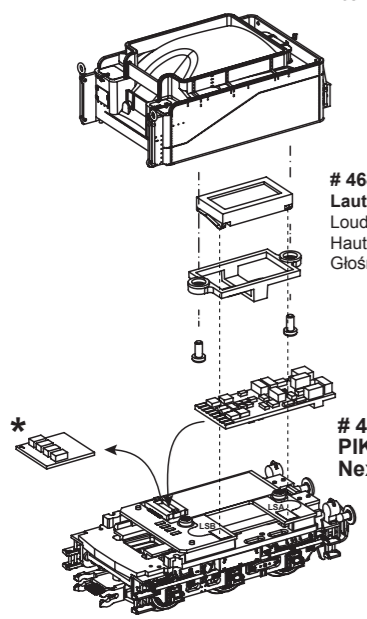
46402
PIKO SmartDecoder 4.1 Next18

Nicht enthalten!
Not included!
Non compris!
Nie!

*** Bitte Brückenstecker aufbewahren!**
Please save the DC Bridge /
Conservez l'interface digitale! /
Proszę zapisać DC Bridge

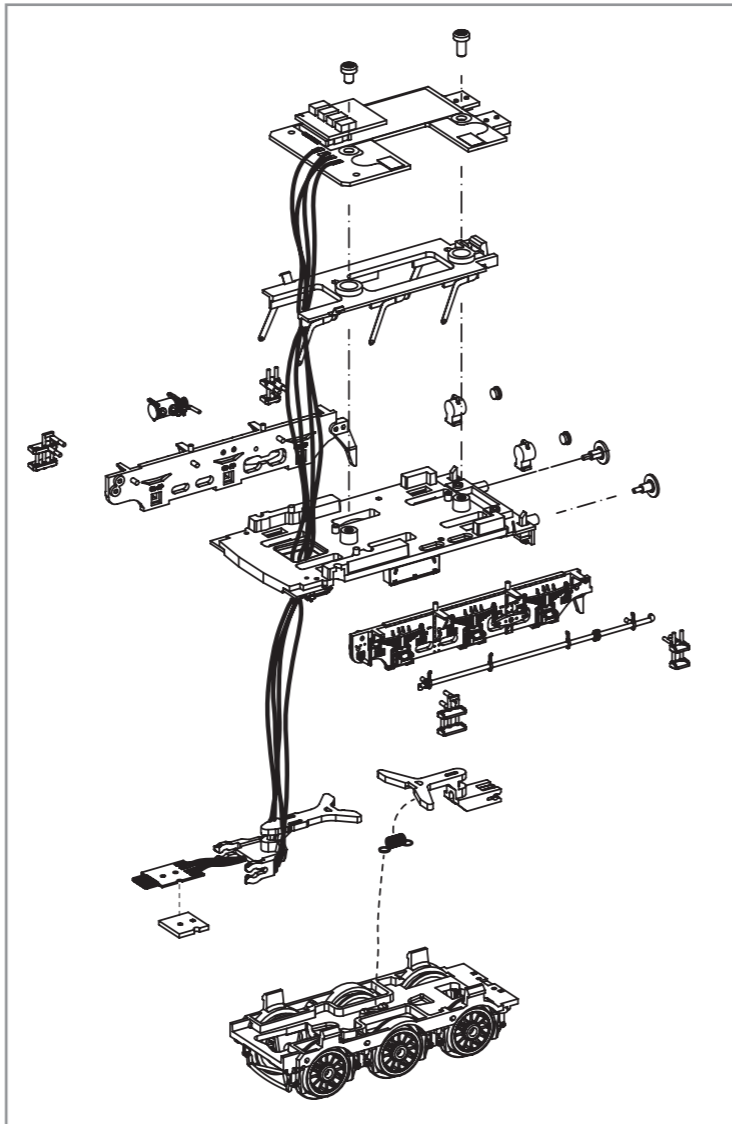
Zurüstbauteile:
Extension / Pièces /
Komponenty dodatkowe

*** Bitte Brückenstecker aufbewahren!**
Please save the DC Bridge /
Conservez l'interface digitale! /
Proszę zapisać DC Bridge



46440
Lautsprecher
Loudspeaker /
Haut-parleur /
Głośniki

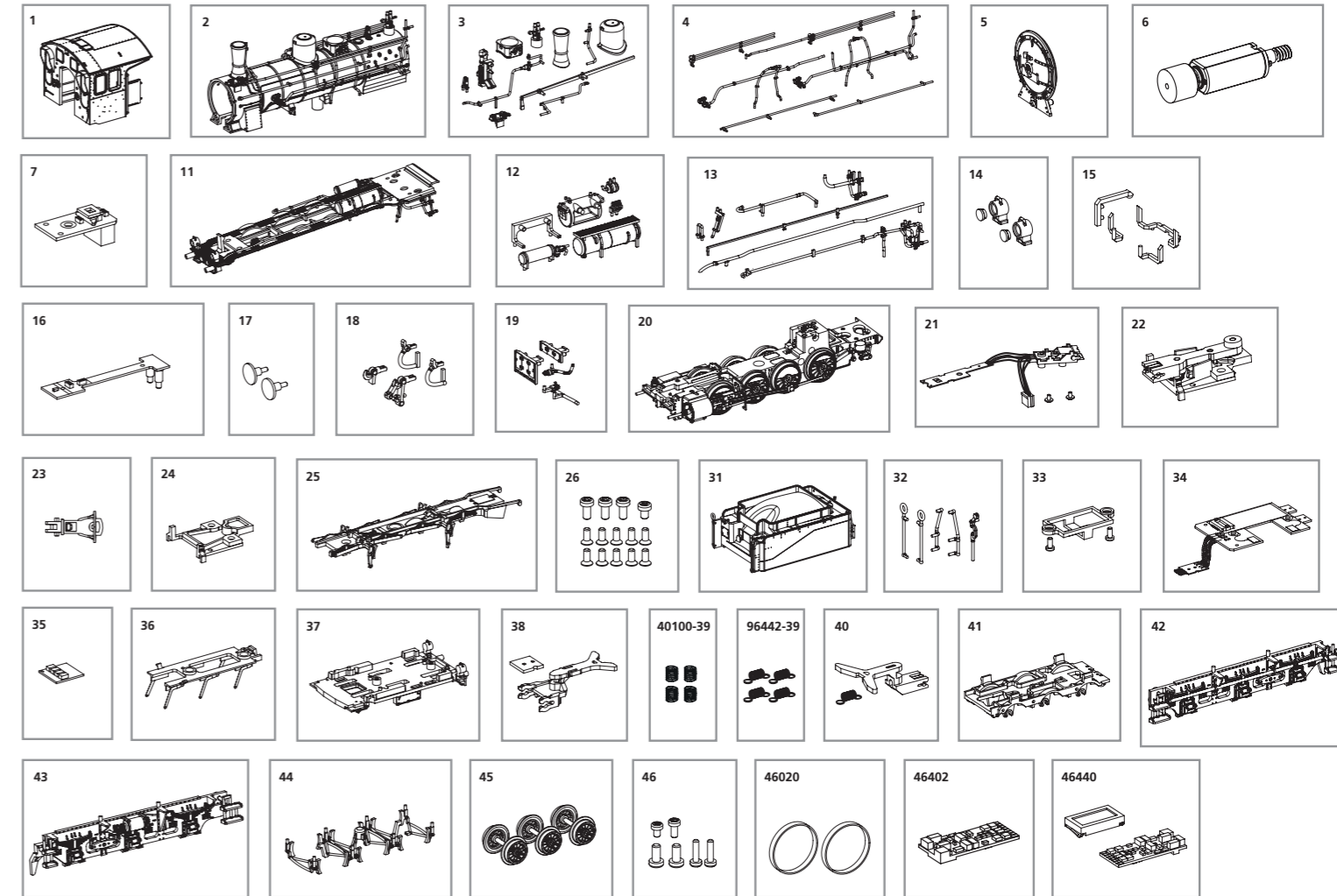
46440
PIKO SmartDecoder 4.1 Sound Next18



ERSATZTEILE DAMPFLOKOMOTIVE BR 55_TT

Spare parts • Pièces de rechange • Części zamienne

Bei Ersatzteilanforderung bitte immer die vollständige Ersatzteil-Nr. angeben • Please order the wanted spare part with the complete spare part item number.



Bezeichnung / Description	ET-Nr. / spare part №	PG*
Führerhaus komplett / Driver cab complete	47105-01	11
Kessel mit Armaturen / Boiler with fittings	47100-02	14
Kesselarmaturen / Boilerfittings	47100-03	11
Kesselleitungen, Handstangen Kessel / Boilerpipe, Handrails Boiler	47100-04	10
Rauchkammertür / Doorsmoke box	47105-05	9
Motor, komplett / Motor, complete	47100-06	13
Leiterplatte Führerhaus Licht / PCB driver cab light	47100-07	11
Umlauf komplett / Bracket complete	47105-11	14
Kessel Umlauf / Boiler bracket	47103-12	10
Leitungen Umlauf / Pipe bracket	47103-13	10
Laternen (2 Stck.) / Lamp (2 pcs.)	47103-14	6
Leuchteinsatz Lok/Tender / Light bar loco/tender	47100-15	6
Lichtplatine / PCB front light	47100-16	11
Puffer / Buffer	47100-17	6
Bremsleitung, Kuppelhaken / Brake pipe, Coupler hook	47100-18	7
Abdeckung, Heizleitung Lok/Tender / cover, Heating pipe Loco/Tender	47103-19	7
Rahmen komplett / Chassis complete	47105-20	16
elektr. Kupplung Lok / electr. Coupling loco	47103-21	12
Kupplungsschacht / Couplershaft	47103-22	8
Kupplung / Coupling	47220-23	6
Kupplungsabdeckung / Couplercover	47103-24	6
Bodenplatte mit Radschleifer / Bottom cover-brake shoes w wheel slider	47103-25	9

Bezeichnung / Description	ET-Nr. / spare part №	PG*
Schrauben Lok / Screws loco	47100-26	7
Tendergehäuse komplett / Tenderbody complete	47105-31	12
Handgriffe, Bremshebel Tender / Handrail, Brake linker Tender	47100-32	8
Lautsprecher Abdeckung / Speaker cover	47103-33	6
Hauptplatine Tender / PCB-mainboard Tender	47100-34	15
Brückenstecker / DC plug	47100-35	11
Isolierplatte mit Radschleifer / Insulator plate w wheel slider	47103-36	8
Rahmen komplett Tender / Chassis complete Tender	47105-37	8
elektr. Kupplung Tender / Electrical coupler tender	47103-38	6
Feder (Rahmen), 4 Stck. / Spring (Frame), 4 pcs.	40100-39	5
Kupplungsfeder (4 Stck.) / Couplingspring (4 pcs.)	96442-39	6
Kupplungsschacht mit Feder Tender / Short coupler w spring Tender	47103-40	7
Bodenplatte Tender / Bogie-tender	47103-41	7
Tenderrahmenblende Links komplett / Tender frame-left complete	47103-42	8
Tenderrahmenblende Rechts komplett / Tender frame-right complete	47103-43	8
Bremsgestänge / Brake shoe	47103-44	7
Radsatz (3 Stck.) / Wheelset (3 pcs.)	47103-45	12
Schrauben-Set Tender (6-tlg.) / Screws-Set Tender (set of 6)	47100-46	6
ET aus unserem Standard-Programm / Spare parts standard range		
Haftreifen (10 Stck.) / Friction tyres (set of 10)	46020	
PIKO SmartDecoder 4.1 Next18 / PIKO SmartDecoder 4.1 Next18	46402	
PIKO SmartDecoder 4.1 Sound / PIKO SmartDecoder 4.1 Sound	46440	

*Preisgruppe *price category