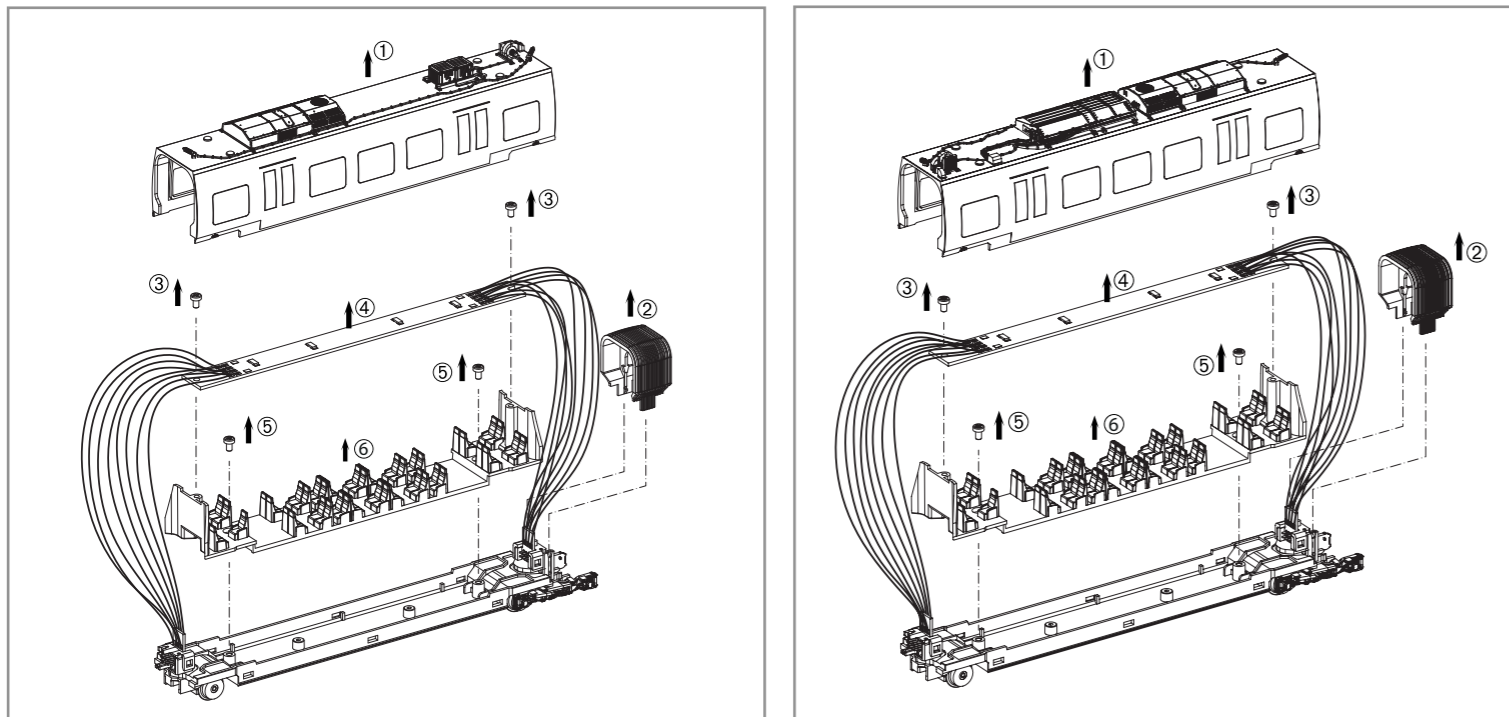


Mittelwagen / Coach / Voiture voyageurs / 车厢



Hinweis:
Die Funk-Entstörung der Anlage ist mit dieser Lokomotive sichergestellt, wenn der üblicherweise im Gleis-Anschlussstück eingebaute Kondensator eine Kapazität von mindestens 680 Nanofarad aufweist.

Note:
With this locomotive interference will not occur if the condenser normally fitted in the track connection section has a minimum capacity of 680 nano farads.

Conseil:
Cette locomotive est équipée d'un filtre anti-parasite. Un condensateur placé habituellement dans les joints des rails présente une capacité minimale de 680 nF.

Nota:
Con questa locomotiva Interferenze non occorre, se il condensatore normalmente montato nella traccia della sezione di connessione, ha un minimo di capacità di 680 n.f.

Nota:
El sistema antiparasitario de la instalación está asegurado con esta locomotora si se utiliza, como es habitual, un tramo de vía de conexión con un condensador de como mínimo 680 nanofaradios.

注意:
如果安装在轨道连接器部分的电容器有至少 680nF, 则车头不会发生电磁干扰。

Aanwijzing:
De ontstoring van jouw modelspoorweg is bij het gebruik van deze locomotief gegarandeerd, wanneer de normaal gesproken in het railsaansluitstuk ingebouwde condensator een capaciteit van minimaal 680 nanofarad heeft.

Wskazówka:
Ochrona przeciwzakłóceńowa urządzeń elektronicznych jest zapewniona w tej lokomotywie o ile kondensator wbudowany w część doprowadzającą prąd ma pojemność co najmniej 680 nF.

Обратите внимание:
Для подавления радиопомех от работающего электродвигателя, в соответствии с международным законодательством, все модели PIKO оснащены специальным конденсатором.

Upozornění:
Odrušení Vašeho kolejště je s touto lokomotivou zajištěno, pokud má obvykle do kolejového nástavce zabudovaný kondensátor kapacity minimálně 680 Nanofaradů.

Instructions for use · Manuel d'utilisation · Manuale d'utilizzo
Manual de usuario · "Talent 2" _TT 的使用说明 · Gebruiksaanwijzing
Instrukcja obsługi · Инструкция по эксплуатации · Návod k použití

包装及说明书内包含重要信息, 请保留备用

Hinweis: Den Triebzug auf dem Gleis bis zum spürbaren Einrasten zusammenkuppeln.

Note: The commuter train on the track up to clicking in together domes noticeably.

Indication: Le Rame électrique sur la piste vers le haut pour cliquer dans ensemble les coupoles sensiblement.

注意: 该火车需要在直轨上紧密对接



Endwagen 1 / top car 1 / Voiture pilote 1 / 车头1

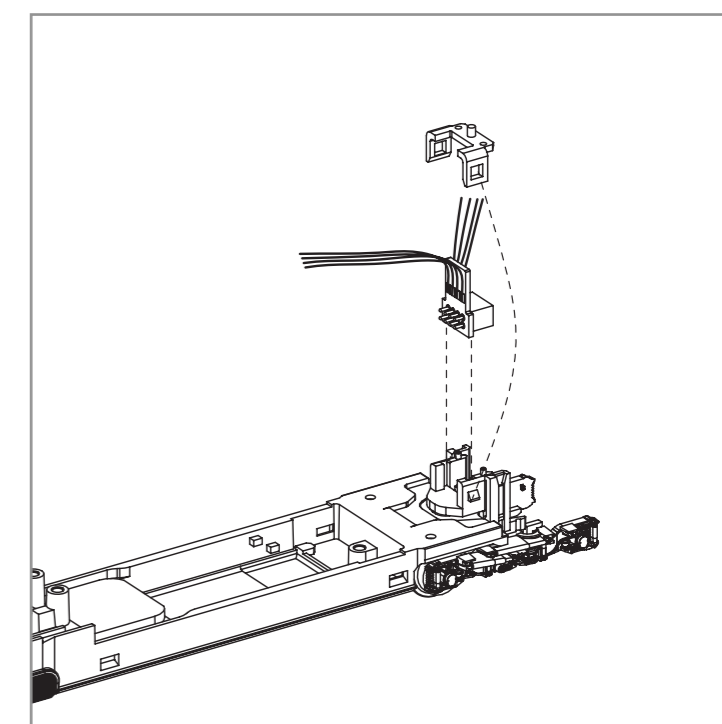
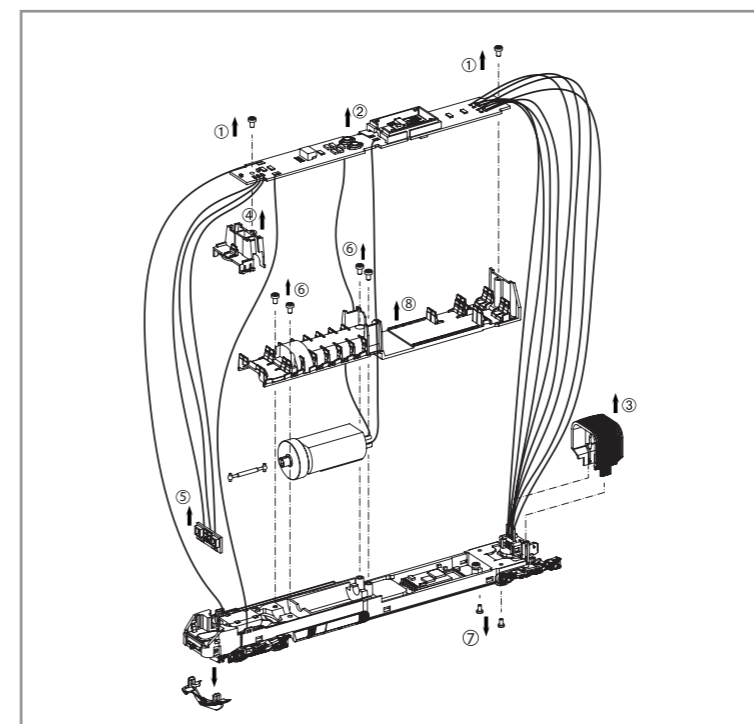
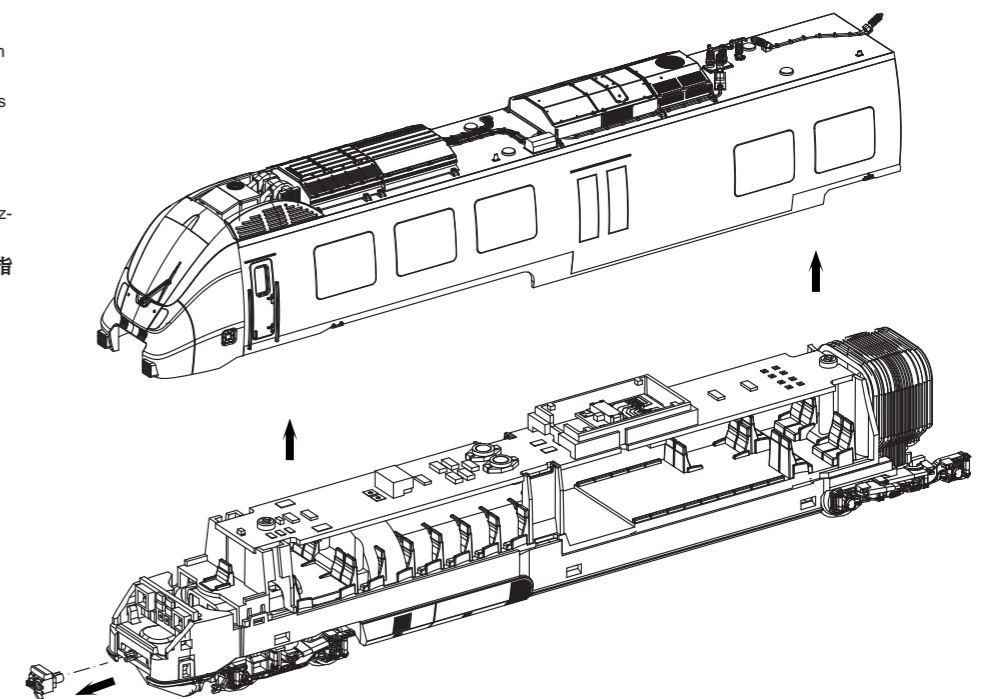
Aufgrund der feinen Detaillierung und der angesetzten Anbauteile beachten Sie bitte beim Abnehmen des Gehäuses folgenden Hinweis:

Ziehen Sie zuerst das Gehäuse **vorsichtig** (Verrastung) nach außen und heben Sie es dann nach oben ab.

Note: Due to the fine detailing and the scheduled attachments please following the removal of the body: First, pull the body **careful** (arrest) out and then lift it upwards.

Note: A cause de l'amende qui précèdent et les pièces jointes prévue s'il vous plaît, après l'enlèvement de l'indice du logement: D'abord, tirez le boîtier **prudent** dehors et soulevez-le ensuite en haut

注意: 避免精密细节及附件损坏, 拆卸车身时请按照指示: 先把车身从车底上拉出来, 再把车身上提起



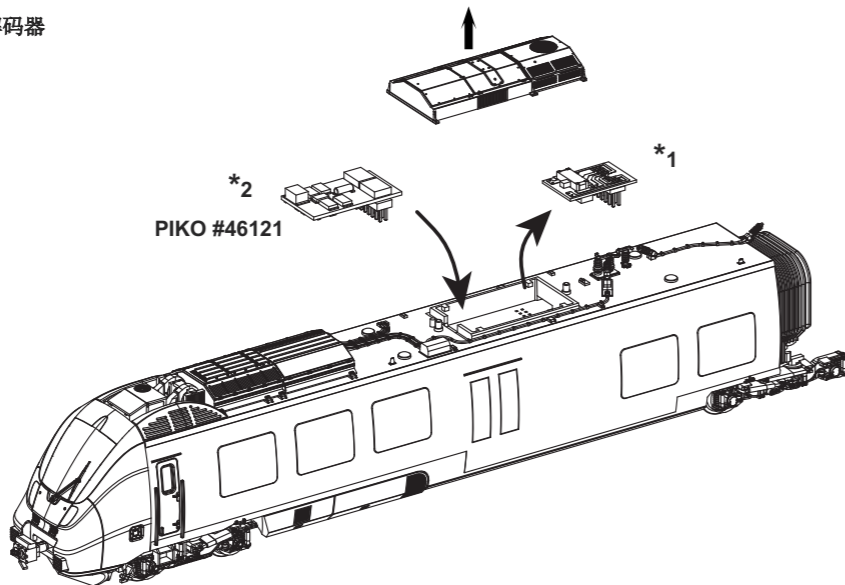
Endwagen 1 / top car 1 / Voiture pilote 1 / 车头1

Dekodereinbau:
Installing Decoder / Installation decodeur / 安装/更换解码器

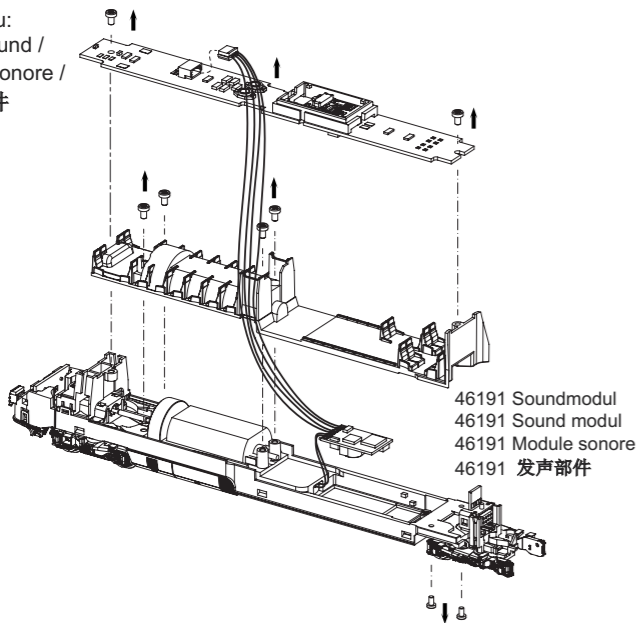
*1 Bitte Brückenstecker aufbewahren!
Please save the DC Bridge!
Conserver précieusement le cache-prise de l'interface digitale!
请保留DC插板!

*2 PIKO #46121 Dekoder
(decoder/decodeur/解码器)
Nicht enthalten!
Non inclus!
Not included!
不包括

Dekodereinbaumaße / Space for decoder /
Espace pour décodeur / 解码器的空间:
max. 21,0 x 10,5 x 4,2 mm

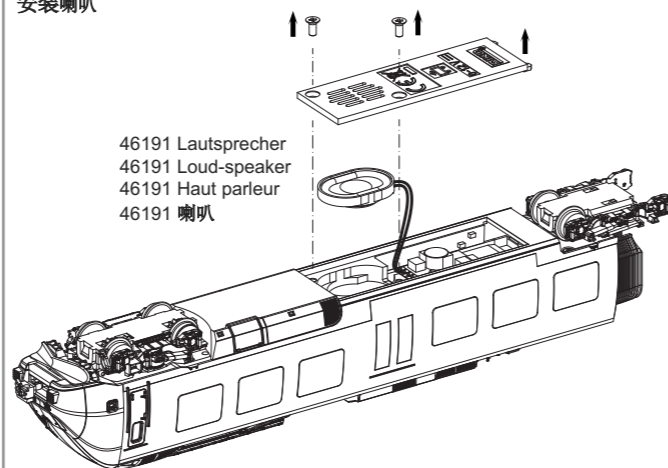


Soundeinbau:
Installing Sound /
Installation sonore /
安装发声部件



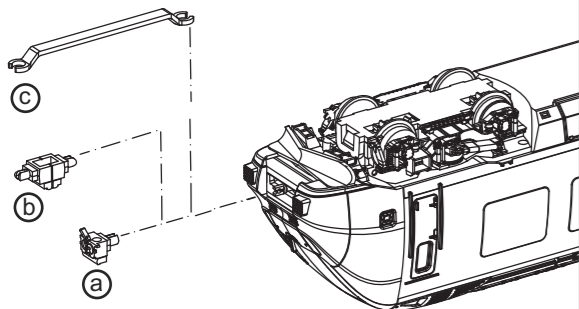
46191 Soundmodul
46191 Sound modul
46191 Module sonore
46191 发声部件

Lautsprechereinbau:
Installing Loud speaker /
Installation Haut parleur /
安装喇叭



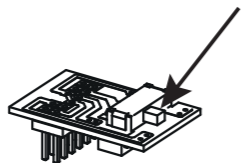
46191 Lautsprecher
46191 Loud-speaker
46191 Haut parleur
46191 喇叭

Zurüstbauteil:
Extension / Détailage et accessoires supplémentaires /
功能扩展

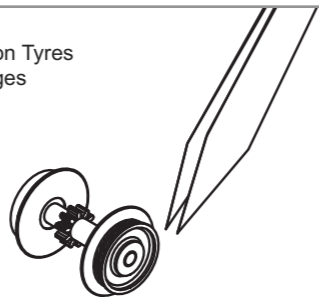


a) Triebzug einzeln, (R1min = 267 mm) /
multiple unit / multiple unit individuellement / 单个动力车头
b) Doppeltraktion, (R2min = 310 mm) /
two multiple units / deux unités multiples / 两个动力车头
c) Doppeltraktion, (R1min = 267 mm) /
two multiple units / deux unités multiples / 两个动力车头

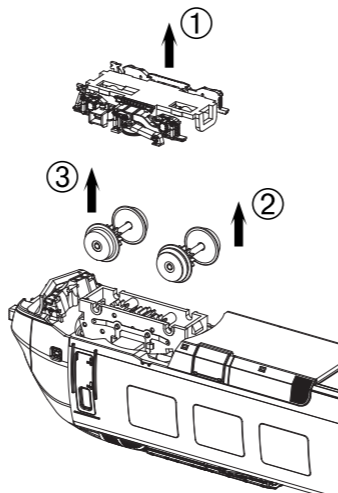
Innenbeleuchtung im Analogbetrieb schaltbar über Schieb-
schalter auf Überbrückungsstecker /
Interior lighting in the analog mode selectable by slide switch
on DC bridge /
L'éclairage intérieur en mode analogique sélectionnable par
commutateur à glissière sur la prise du pont /
在模拟模式下可选择开关打开或关闭室内照明



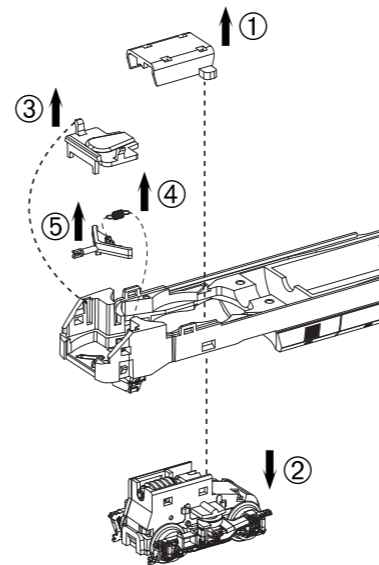
Haftreifenwechsel
Change the Traction Tyres
Remplacer bandages
更换胶胎



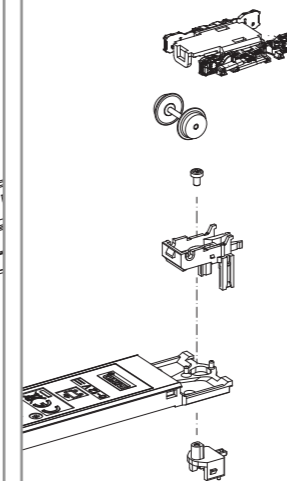
Radsatzwechsel Endwagen 1 + 2
Change the Wheelset End Car 1 + 2
Remplacer Essieux, Voiture pilote 1 + 2
更换前后轮组 - 车头1/2



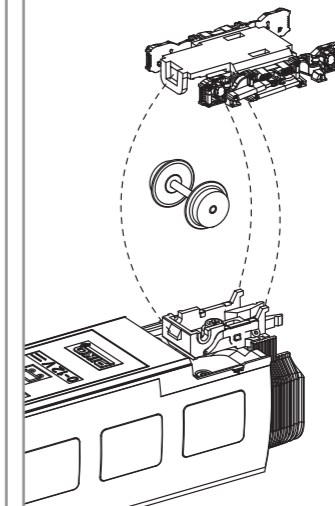
Getriebeausbau Endwagen 1 + 2
Gear removal End Car 1 + 2
Renforcement de la boîte de vitesse,
Voiture pilote 1 + 2
拆除牙箱 - 车头1/2



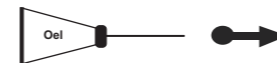
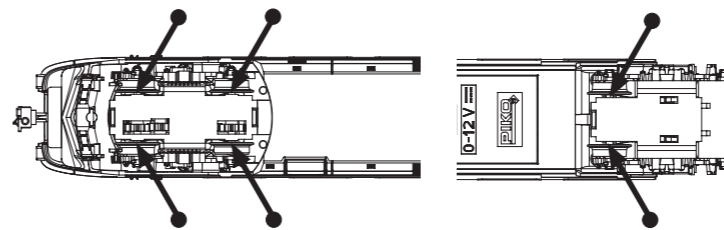
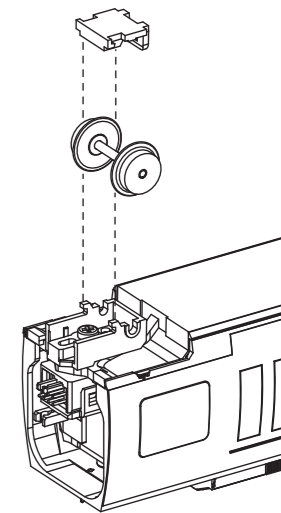
Radsatzwechsel Endwagen 1
Change the Wheelset End Car 1
Remplacer Essieux Voiture pilote 1
更换中间轮组 - 车头1



Radsatzwechsel Endwagen 1 +
Mittelwagen
Change the Wheelset End Car 1 +
Middle Car
Remplacer Essieux Voiture pilote 1 +
Voiture voyageurs
更换中间轮组 - 车头1+车厢



Radsatzwechsel Endwagen 2
Change the Wheelset End Car 2
Remplacer Essieux Voiture pilote 2
更换中间轮组 - 车头2



PIKO Art.-Nr.:
#56301 Lok-Öl (50 ml)
#56301 Loco-Oil / #56301 比高机油
#56300 Lok-Öler mit Feindosierung
#56300 Precision engine oiler w fine dosage /
#56300 比高机油

Ölen Sie bei häufigem Fahrbetrieb die Achslager mit einem Tropfen harz- und säurefreiem Nähmaschinenöl!
Wir empfehlen, die Lok ca. 25 min je Fahrtrichtung ohne Belastung einlaufen zu lassen, damit das Modell einen optimalen
Rundlauf und eine gute Zugkraft erhält. Bitte beachten Sie, daß der einwandfreie Lauf des Modells nur auf sauberen Schienen gewährleistet ist.

En cas d'utilisation intense, graisse les essieux avec une goutte d'huile pour machine à coudre exempte d'acide ou de résine!
Afin d'optimiser les caractéristiques de traction et de fonctionnement, il est recommandé de faire rouler la locomotive seule, sans
chargement, 25 minutes dans chaque sens. Pour un bon fonctionnement, il est essentiel que la voie soit propre.

If used frequently, oil the wheelsets with a drop of non-resinous, acid-free sewing machine oil!
In order to achieve the best possible running and traction properties, it is advisable to run the locomotive in for 25 minutes
forwards and 25 minutes in reverse without load. Clean rails are essential for good performance.

Se usate frequentemente l'olio, per il set delle ruote, mettete una goccia di olio, quello utilizzato nella macchina da cucire.

Si está sometida a un uso intensivo, engrase los ejes con una gota de aceite de maquina no acido.

如果经常使用，可以在车轮上加上不含树脂、非酸性机油！我们建议让火车正反方向连续行驶25分钟以上，
以便让它得到最好的转向力和牵引力。请注意，只有在清洁的轨道上才能保证此模型行驶畅顺。

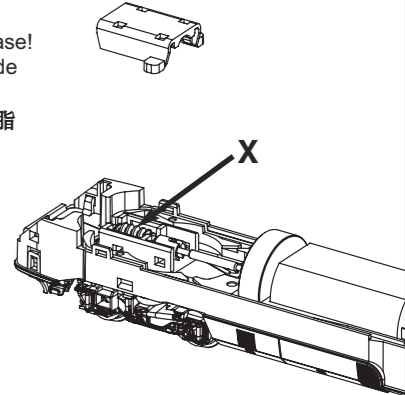
Breng, bij regelmatig gebruik, op de wagenassen een druppeltje hars- en zuurvrije naaimachineolie aan!

W przypadku częstego używania należy wpuścić kroplę oleju maszynowego nie zawierającego żywicy i kwasu!

После длительной эксплуатации локомотива следует смазать подшипники двигателя и передаточного механизма,
используя для этой цели в небольшом количестве техническое масло.

Prosím mazejte při častější jízdě sady kol kapkou oleje na šici stroje!

X
Nur mit wenig säurefreiem Fett
nachfetten!
Use only one drop of grease!
Utiliser une seule goutte de
graisse!
只能使用少量（一滴）油脂



ERSATZTEILE TRIEBZUG BR 442 "TALENT 2" _TT

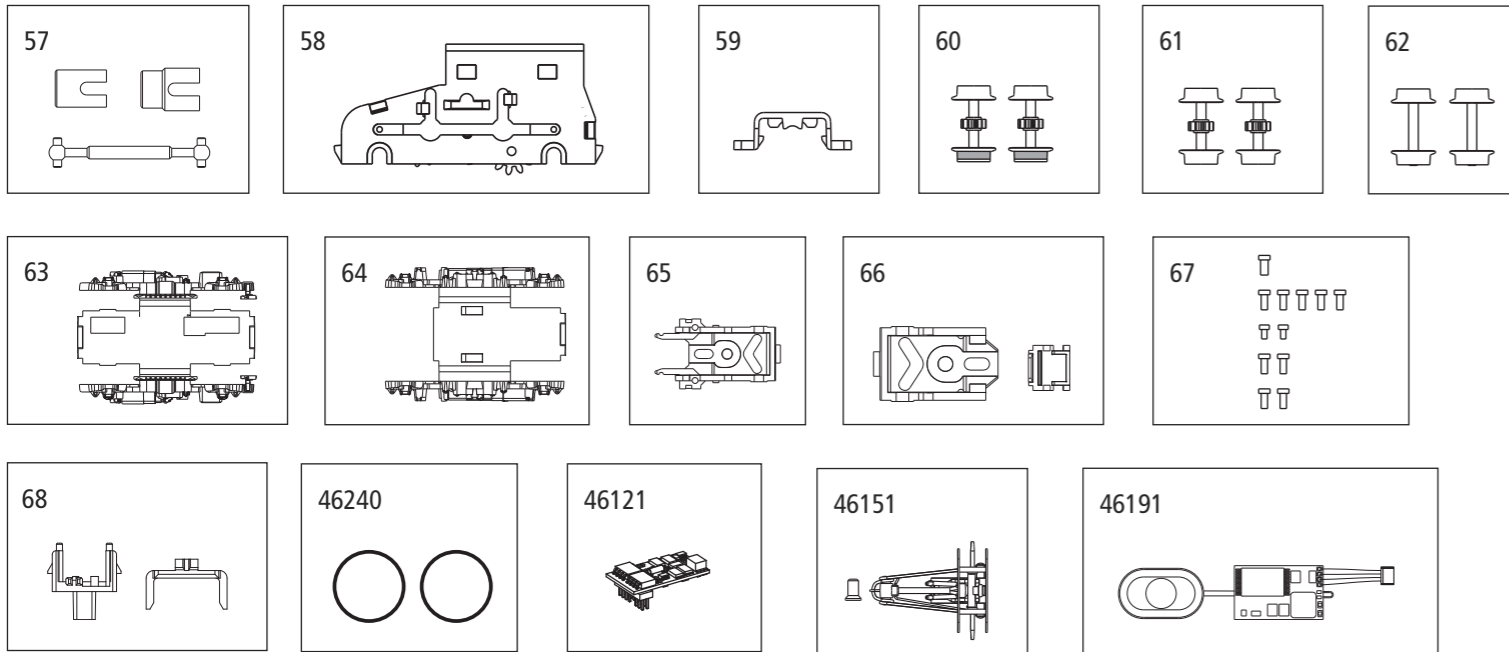
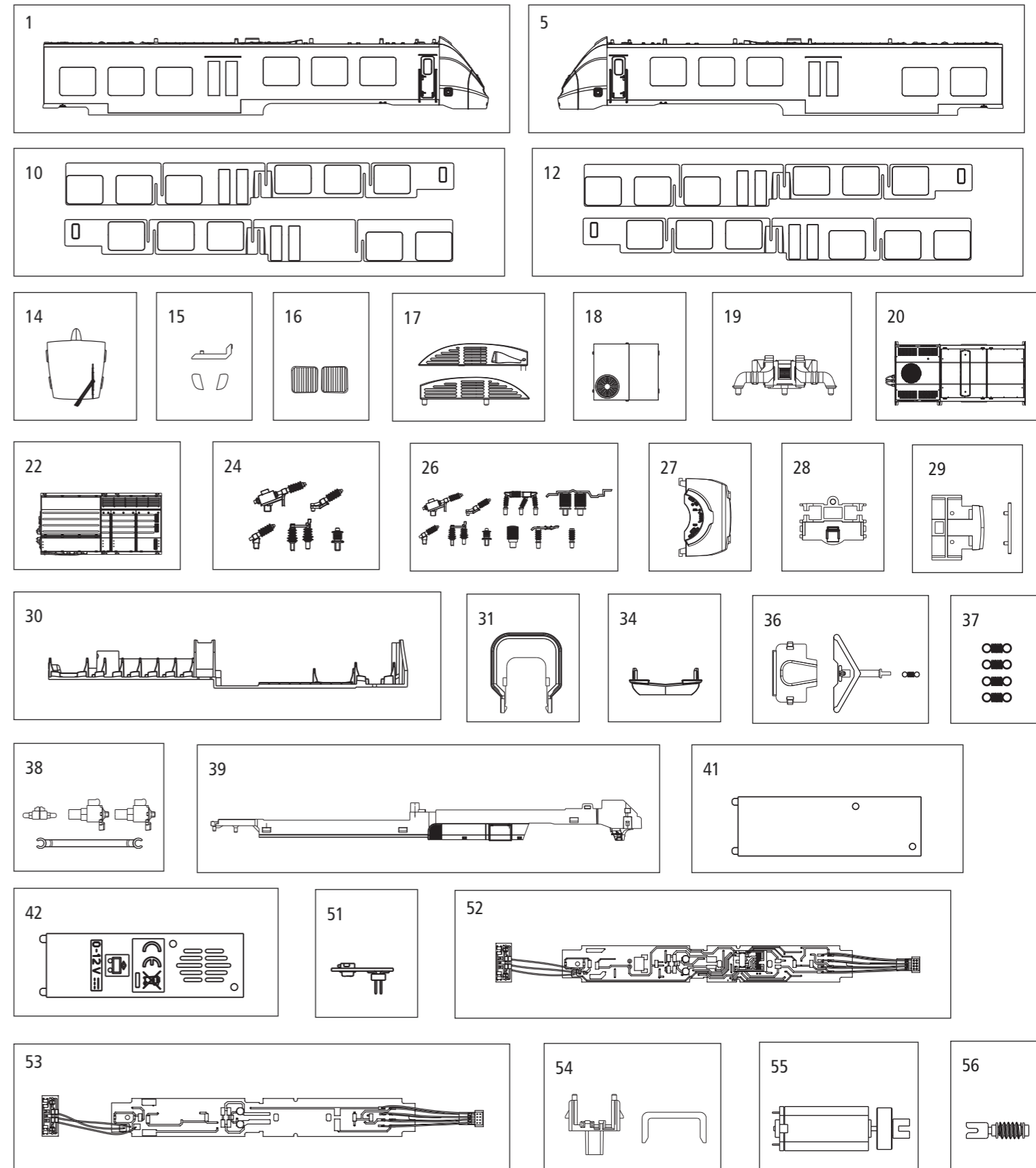
Spare parts · Pièces détachées · Parti di ricambio · Repuestos · 配件
 Reserveonderdelen · Części zamienne · Запасные части · Náhradní díly

包装及说明书内包含重要信息, 请保留备用

47241 Gleichstrom DC 0-12 V

Bei Ersatzteilanforderung bitte immer die vollständige Ersatzteil-Nr. angeben. · Please order the wanted spare part with the complete spare part item number.
 Pour commander des pièces de rechange, ne pas oublier de donner le Numéro d'Article de la pièce demandée. · 订购配件时请附上完整的配件号码。

Endwagen 1 + 2 / top car 1 + 2 / Voiture pilote 1 + 2 / 车头1+2



Mittelwagen / middle car / Voiture intermédiaire / 长卡

