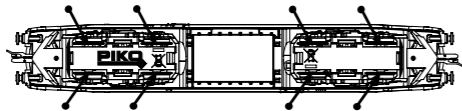
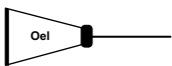


PIKO Art.-Nr.:
#56301 Lok-Öl (50 ml)
#56300 Lok-Öler mit Feinddosierung

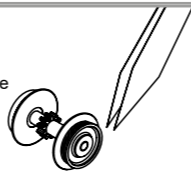
PIKO Art.-Nr.:
#56301 Loco-Oil
#56300 Precision engine oiler w fine dosage



Ölen Sie bei häufigem Fahrbetrieb die Achslager mit einem Tropfen harz- und säurefreiem Nähmaschinenöl!
Wir empfehlen, die Lok ca. 25 min je Fahrtrichtung ohne Belastung einlaufen zu lassen, damit das Modell einen optimalen Rundlauf und eine gute Zugkraft erhält. Bitte beachten Sie, daß der einwandfreie Lauf des Modells nur auf sauberen Schienen gewährleistet ist.

If used frequently, oil the wheelsets with a drop of non-resinous, acid-free sewing machine oil! In order to achieve the best possible running and traction properties, it is advisable to run the locomotive in for 25 minutes forwards and 25 minutes in reverse without load. Clean rails are essential for good performance.

Haftreifenwechsel
Change the traction tires
Remplacer les bandages d'adhérence
Výměna bandáží



Při častém provozu mazejte ložiska náprav kapkou oleje na síci stroje neosahující kyseliny a pryskyřice. Doporučujeme záběh klidnou jízdou cca 25 minut bez zátěže, aby měl model optimální jízdní vlastnosti. Nezapomeňte, že bezporuchová jízda modelu je zajištěna jen na čistých kolejích.

BEDIENUNGSANLEITUNG ELEKTROLOK TAURUS TT

Instructions for use: electric Locomotive taurus

Manuel d'utilisation pour electroloc

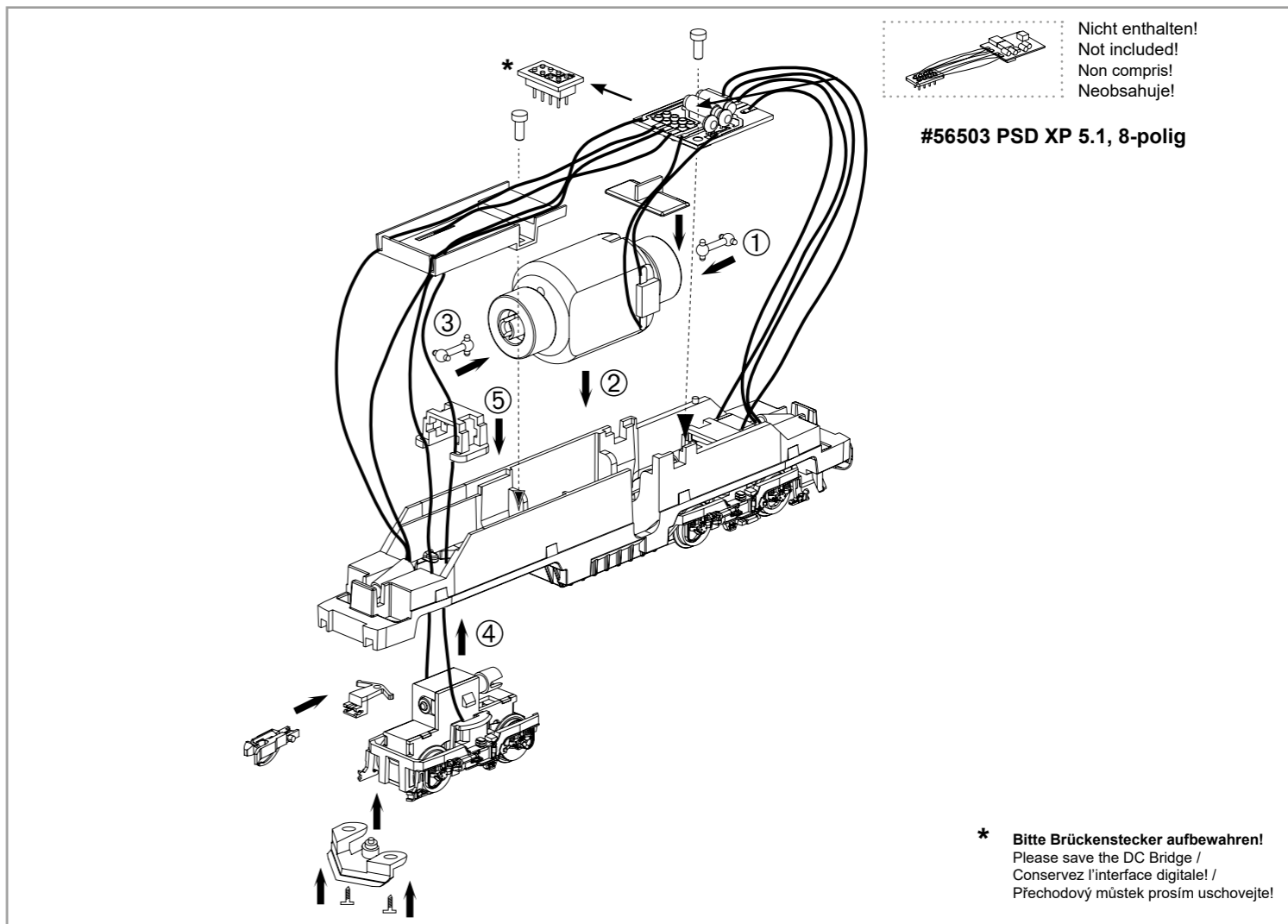
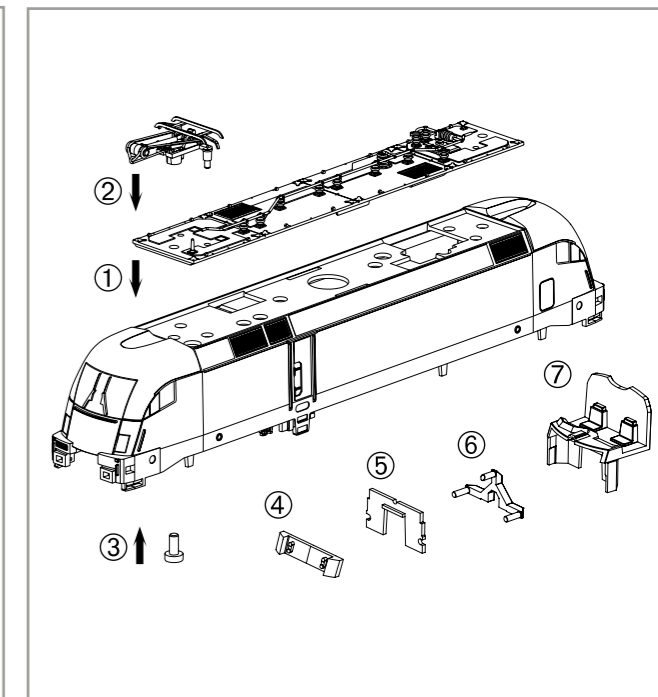
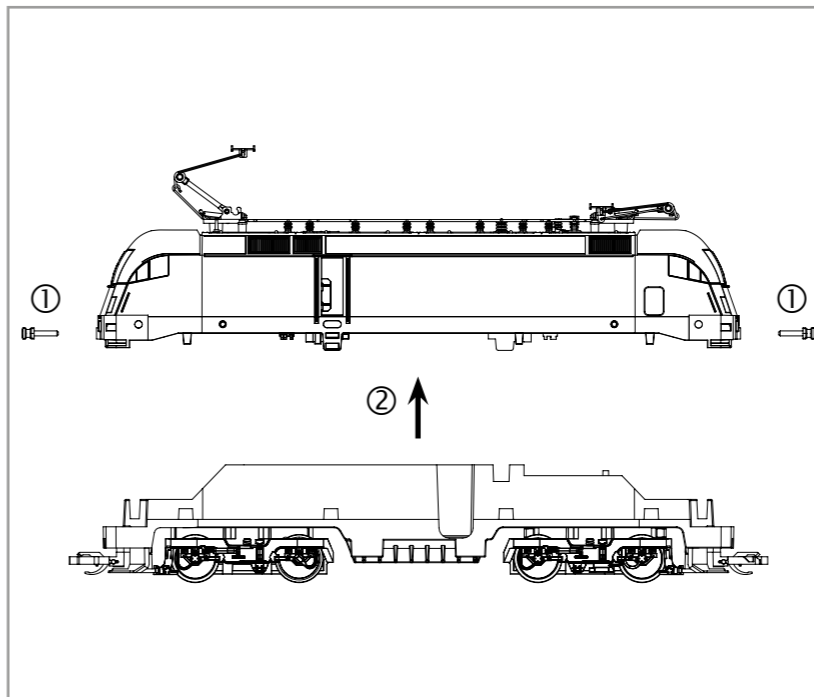
Návod k obsluze použití elektrické lokomotivy taurus



Wichtige Informationen sind in der Verpackung und in der Anleitung enthalten.
Bitte bewahren Sie diese auf.

NEM 652

47439 Gleichstrom DC 0-12 V



D Hinweis:
Sicherheitshinweise in weiteren Sprachen finden Sie unter: www.piko-shop.de

GB Please note:
Safety instructions in other languages, please see: www.piko-shop.de

F Conseil:
Des consignes de sécurité dans d'autres langues peuvent être trouvées sur: www.piko-shop.de

NL Attentie:
Veiligheidsinstructies in andere talen zijn te vinden op: www.piko-shop.de

IT Nota:
Le istruzioni di sicurezza in altre lingue sono disponibili su: www.piko-shop.de

E Aviso:
Las instrucciones de seguridad en otros idiomas se pueden encontrar en: www.piko-shop.de

PL Uwaga:
Wskazówki bezpieczeństwa w innych językach są dostępne pod adresem: www.piko-shop.de

RU Намек:
Инструкции по безопасности на других языках можно найти на: www.piko-shop.de

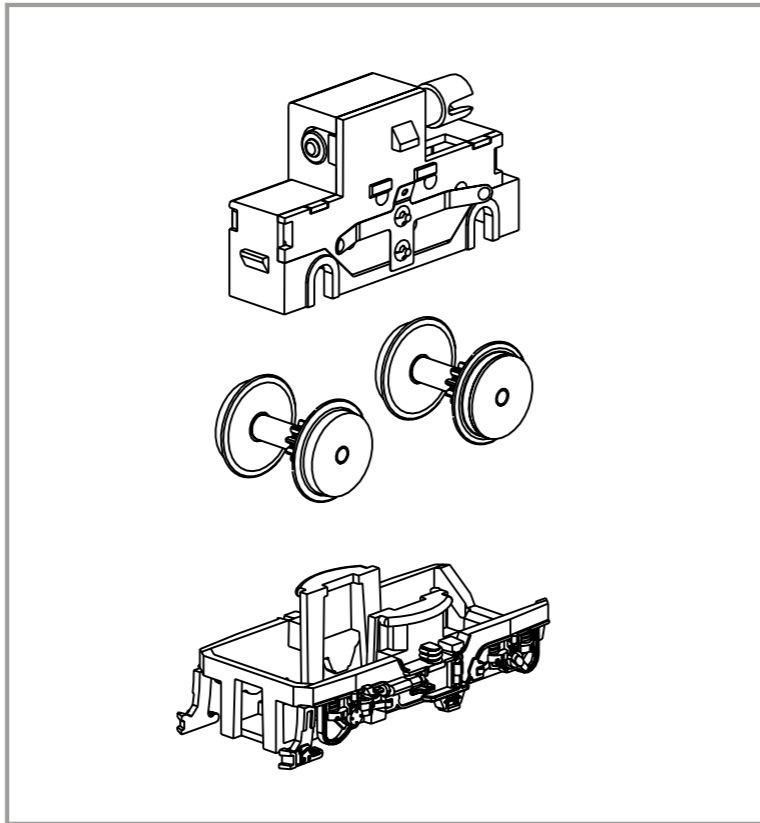
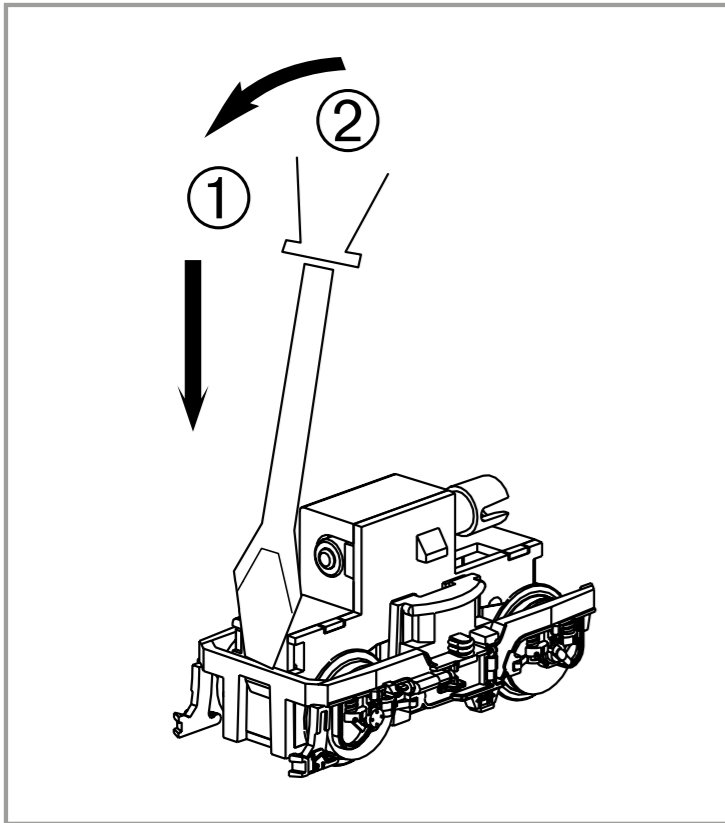
CN 提示:
如需其他语言的安全须知请访问: www.piko-shop.de

CZ Upozornění:
Bezpečnostní pokyny v jiných jazycích naleznete na adrese: www.piko-shop.de



PIKO Spielwaren GmbH • Lutherstraße 30 • 96515 Sonneberg • GERMANY
Tel. +49 (3675) 8972 - 55 (dienstags und donnerstags von 16 - 18 Uhr)

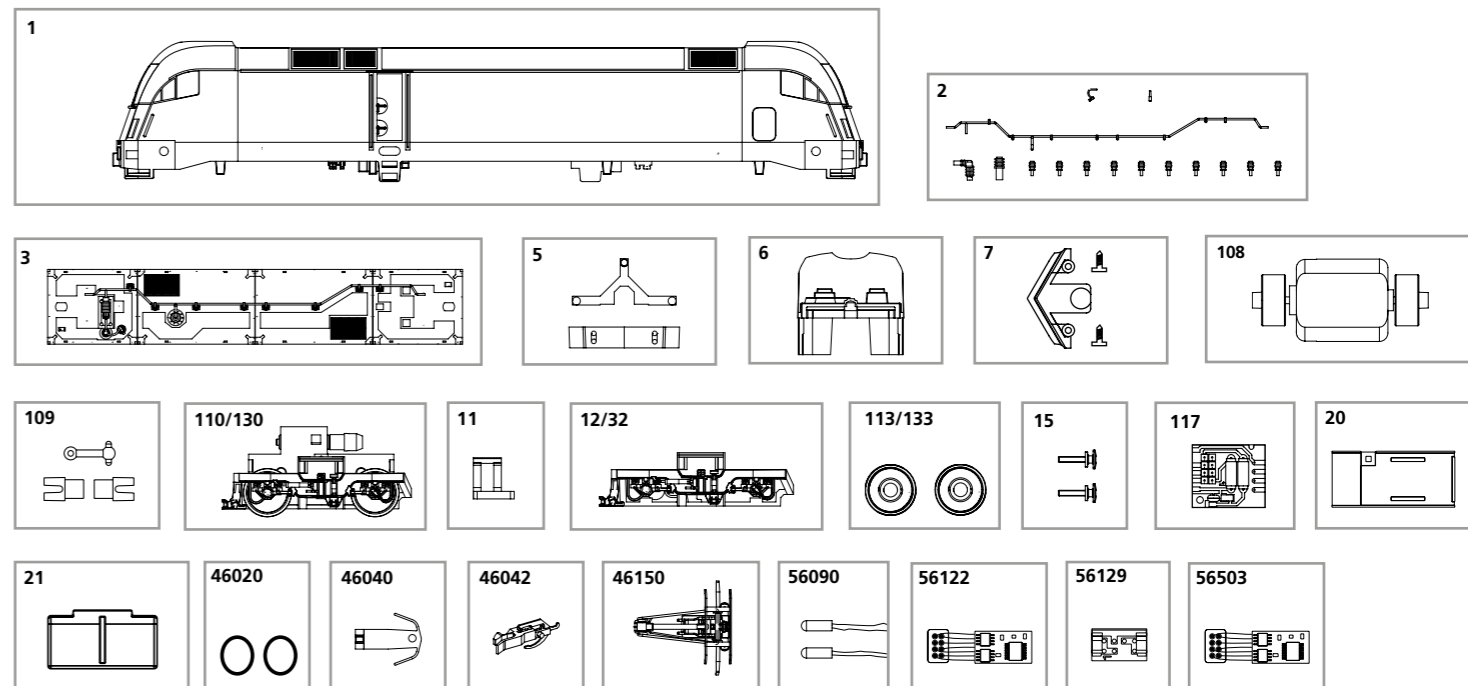
47439-90-7010



ERSATZTEILE ELEKTORLOK TAURUS_TT

Spare parts • Pièces de rechange • Reserveonderdelen

Bei Ersatzteilanforderung bitte immer die vollständige Ersatzteil-Nr. angeben • Please order the wanted spare part with the complete spare part item number.



Bezeichnung / Description	ET-Nr. / spare part №	PG*
Gehäuse, dekoriert (mit Fenster) / Body, decorated (with Windows)	47439-01	13
Isolatoren / Dachleitungen / Insulators / Roof lines	47436-02	8
Dach, vollständig / Roof, complete	47436-03	9
Lichtleiter / Conductors	47410-05	6
Inneneinrichtung / Interior fittings	47410-06	7
Schienenräumer / Snow plough	47410-07	7
Motor, komplett / Motor, complete	47432-108	12
Kardanwelle und Buchsen / Cardan shaft + bush	47432-109	7
Getriebe, komplett oh. PIKO Logo / Gearbox, compl. w/o PIKO-Logo	47432-110	12
Klammer / Clip	47410-11	6
Drehgestellbl. m. PIKO-Logo / Bogey valance w PIKO-Logo	47410-12	9
Radsatz bedr. oh. Haftr. (2 Stck.) / Wheelset (set of 2)	47432-113	9
Puffer (2 Stck.) / Buffers (set of 2)	47410-15	6
Leiterplatte / PCB	47410-117	10
Dekoderfach / Decoder box	47410-20	7
Schwungradabdeckung / Housing	47410-21	4
Getriebe komplett m. PIKO Logo / Gearbox, compl. w PIKO-Logo	47432-130	12
Drehgestellbl. oh. PIKO Logo / Bogey valance w/o PIKO-Logo	47410-32	9
Radsatz bedr. m. Haftr. (2 Stck.) / Wheelset (set of 2)	47432-133	9

Bezeichnung / Description	ET-Nr. / spare part №	PG*
ET aus unserem Standard-Programm / Spare parts standard range		
Haftreifen (10 Stck.) / Rubber tyres (set of 10)	46020	
TT Kupplungsadapter für Tillig KK (2 Stck.) / TT Coupling adaptor for Tillig KK (set of 2)	46040	
TT Kurzkupplung (8 Stück) / TT short Coupling (set of 8)	46042	
Stromabnehmer / Pantograph	46150	
Glühlampe (2 Stck.) / Light bulbs (set of 2)	56090	
Multiprotokolldecoder Hobby mit Lastregelung (DC/AC) / Multi protocol decoder Hobby with load regulator (DC/AC)	56122	
Brückenstecker / DC Bridge	56129	
PIKO SmartDecoder XP 5.1 8-polig / PIKO SmartDecoder XP 5.1 8-pole	56503	

*Preisgruppe *price category