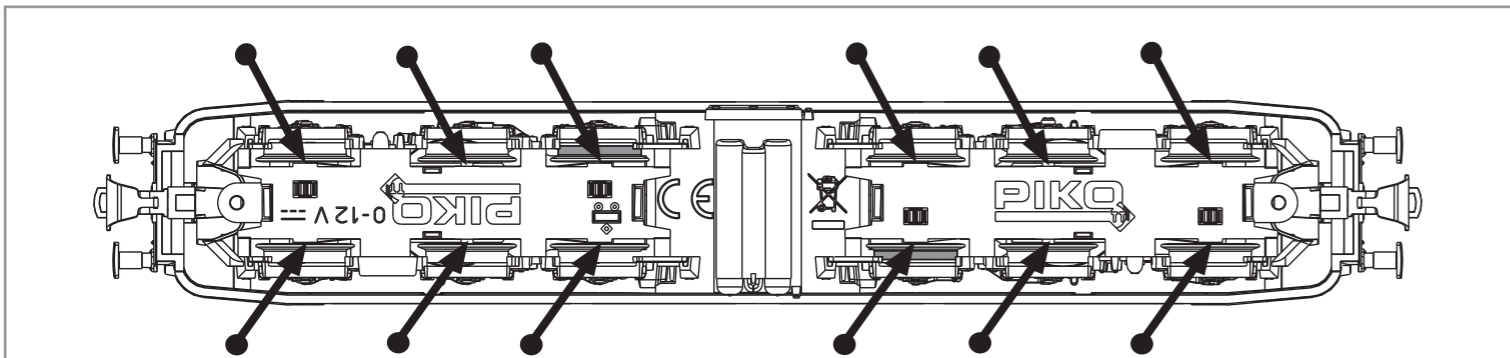
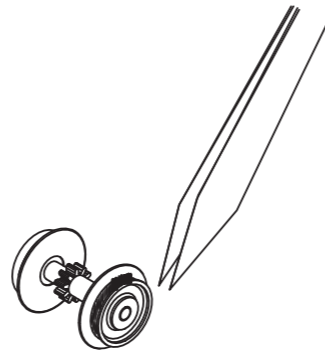


Haftreifenwechsel
Change the Traction Tyres
Remplacer bandages
更换胶胎



PIKO Art.-Nr.:
#56301 Lok-Öl (50 ml)
#56301 Loco-Oil / #56301 比高机油
#56300 Lok-Öler mit Feindosierung
#56300 Precision engine oiler w fine dosage /
#56300 比高机油



Ölen Sie bei häufigem Fahrbetrieb die Achslager mit einem Tropfen harz- und säurefreiem Nähmaschinenöl! Wir empfehlen, die Lok ca. 25 min je Fahrtrichtung ohne Belastung einlaufen zu lassen, damit das Modell einen optimalen Rundlauf und eine gute Zugkraft erhält. Bitte beachten Sie, daß der einwandfreie Lauf des Modells nur auf sauberen Schienen gewährleistet ist.

En cas d'utilisation intense, graisse les essieux avec une goutte d'huile pour machine à coudre exempte d'acide ou de résine! Afin d'optimiser les caractéristiques de traction et de fonctionnement, il est recommandé de faire rouler la locomotive seule, sans chargement, 25 minutes dans chaque sens. Pour un bon fonctionnement, il est essentiel que la voie soit propre.

If used frequently, oil the wheelsets with a drop of non-resinous, acid-free sewing machine oil! In order to achieve the best possible running and traction properties, it is advisable to run the locomotive in for 25 minutes forwards and 25 minutes in reverse without load. Clean rails are essential for good performance.

Se usate frequentemente l'olio, per il set delle ruote, mettete una goccia di olio, quello utilizzato nella macchina da cucire.

Si está sometida a un uso intensivo, engrase los ejes con una gota de aceite de maquina no acido.

如果经常使用，可以在车轮上加上不含树脂、非酸性机油！我们建议，让此火车不断转换方向地行驶大约25分钟，以便让它保持最优的回转及良好的牵引力。请注意，只有在清洁的轨道上才能保证此模型行驶畅顺。

Breng, bij regelmatig gebruik, op de wagenassen een druppeltje hars- en zuurvrije naaimachineolie aan!

W przypadku częstego używania należy wpuścić kroplę oleju maszynowego nie zawierającego żywicy i kwasu!

После длительной эксплуатации локомотива следует смазать подшипники двигателя и передаточного механизма, используя для этой цели в небольшом количестве техническое масло.

Prosím mazejte při častější jízdě sady kol kapkou oleje na šicí stroje!

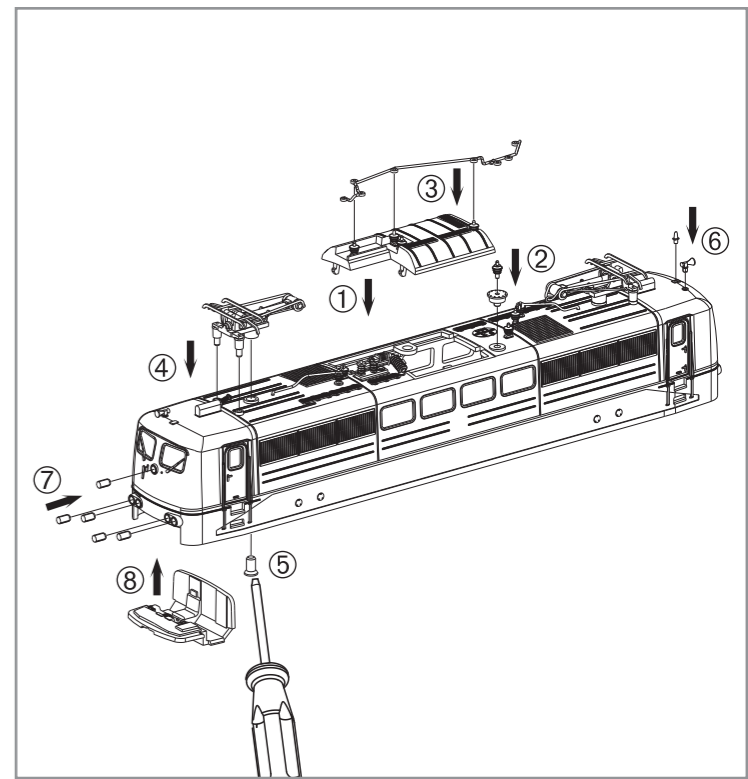
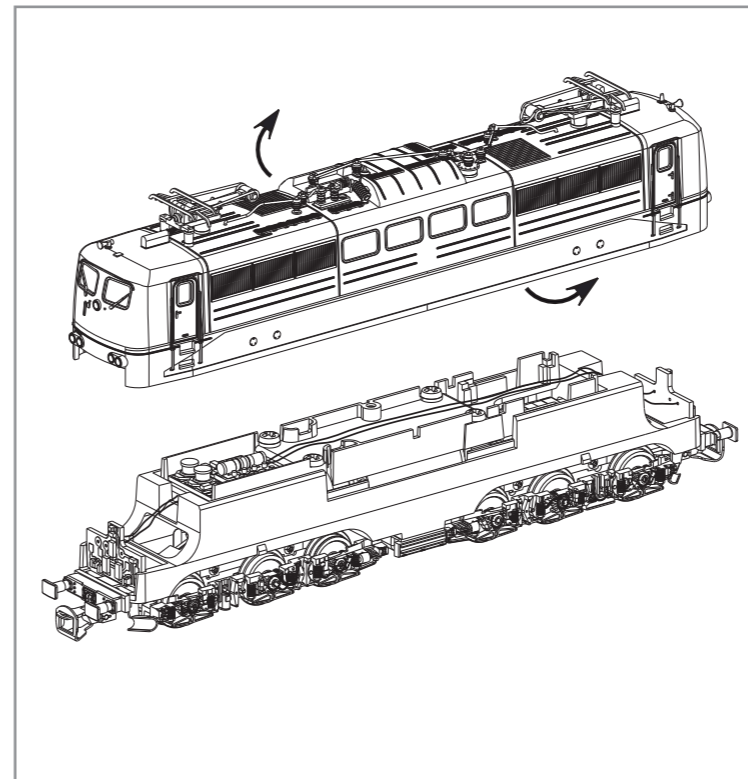
BEDIENUNGSANLEITUNG ELEKTROLOK BR 151_TT

Instructions for use electrical loco BR 151 · Manuel d'utilisation pour locomotive électrique BR 151 · Manuale d'utilizzo per la locomotiva BR 151 · Manual de usuario de la locomotora BR 151 · 电动火车头 BR 151 的使用说明 · Gebruiksaanwijzing locomotief BR 151 · Instrukcja obsługi lokomotywy elektryczny · Инструкция по эксплуатации. Электровоз. Návod k použití elektrické lokomotivy

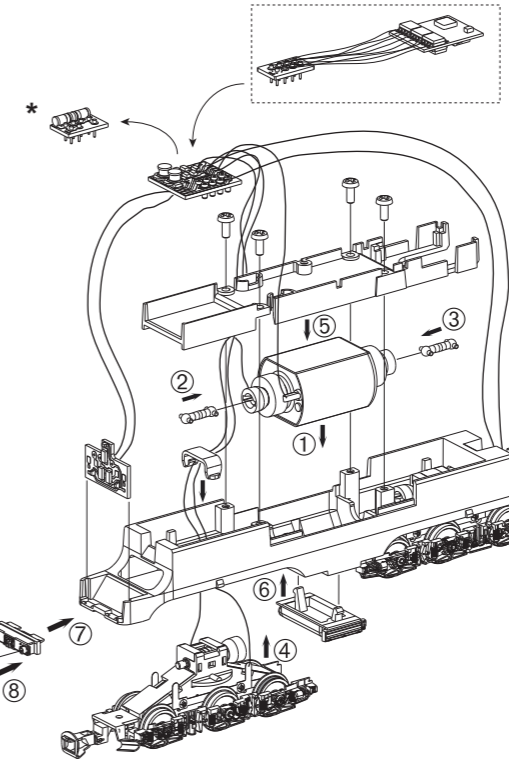
NEM 652

47206 Gleichstrom 0-12 V

包装及说明书内包含重要信息, 请保留备用



* Bitte Brückenstecker aufbewahren!
Please save the DC Bridge!
Conserver précieusement
le cache-prise de l'interface digitale!
请保留DC插板!



Nicht enthalten!
Not included!
Non inclus!
不包括

Wir empfehlen:
We recommend:
Nous recommandons:
我们推荐:

56122 Multiprotokoldecoder Hobby mit Lastregelung
56122 Multi protocoll decoder Hobby w load regulator
56122 Décodeur à protocoles multiples Hobby et régulation
56122 Hobby解码器

Hinweis:
Die Funk-Entstörung der Anlage ist mit dieser Lokomotive sichergestellt, wenn der üblicherweise im Gleis-Anschlussstück eingebaute Kondensator eine Kapazität von mindestens 680 Nanofarad aufweist.

Note:
With this locomotive interference will not occur if the condenser normally fitted in the track connection section has a minimum capacity of 680 nano farads.

Conseil:
Cette locomotive est équipée d'un filtre anti-parasite. Un condensateur placé habituellement dans les joints des rails présente une capacité minimale de 680 nF.

Nota:
Con questa locomotive Interferenze non occorre, se il condensatore normalmente montato nella traccia della sezione de connessione, ha un minimo di capacità di 680 nF.

Nota:
El sistema antiparasitario de la instalación está asegurado con esta locomotora si se utiliza, como es habitual, un tramo de vía de conexión con un condensador de como mínimo 680 nanofaradios.

注意:
如果安装在轨道连接器部分的电容器有至少680nF, 则车头不会发生电磁干扰。

Aanwijzing:
De ontstoring van jouw modelspoorweg is bij het gebruik van deze locomotief gegarandeerd, wanneer de normaal gesproken in het railsluitstuk ingebouwd condensator een capaciteit van minimaal 680 nanofarad heeft.

Wskazówka:
Ochrona przeciwzakłóceńowa urządzeń elektronicznych jest zapewniona w tej lokomotywie o ile kondensator wbudowany w część doprowadzającą prąd ma pojemność co najmniej 680 nF.

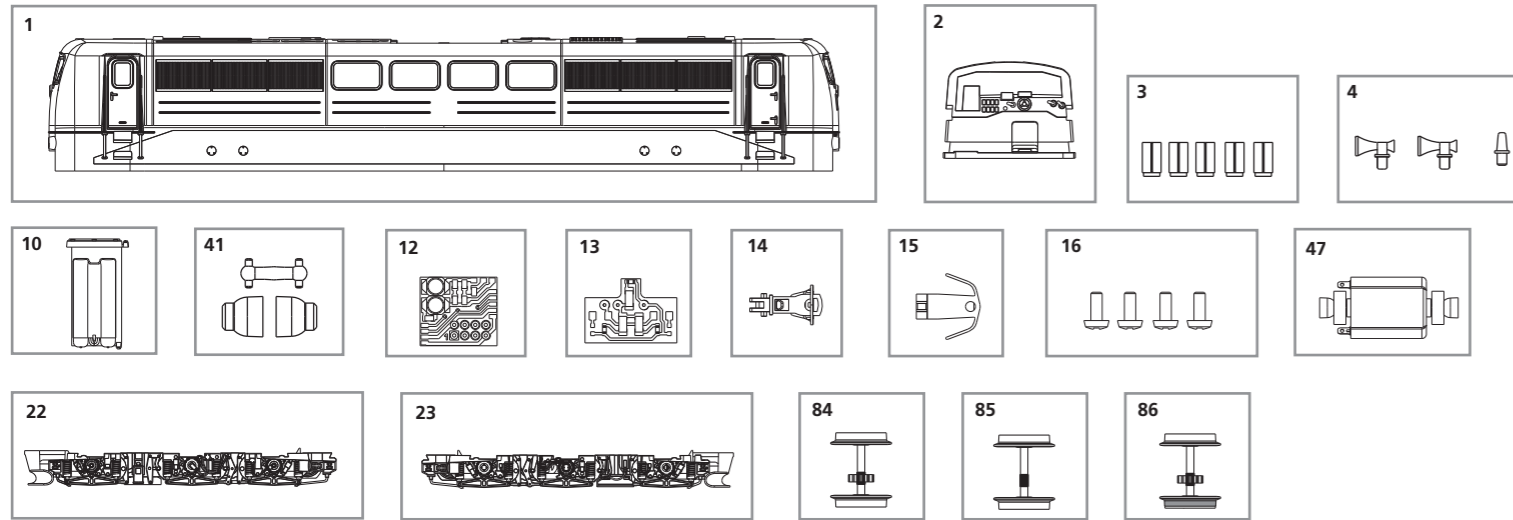
Обратите внимание:
Для подавления радиопомех от работающего электродвигателя, в соответствии с международным законодательством, все модели PIKO оснащены специальным конденсатором.

Upozornění:
Odrušení Vašeho kolejíste je s touto lokomotivou zajištěno, pokud má obvykle do kolejového nástavce zabudovaný kondensátor kapacitu minimálně 680 Nanofaradů.



ERSATZTEILE BR 151_TT

Spare parts · Pièces détachées · Parti di ricambio · Repuestos · 配件 · Reserveonderdelen · Części zamienne · Запасные части · Náhradní díly

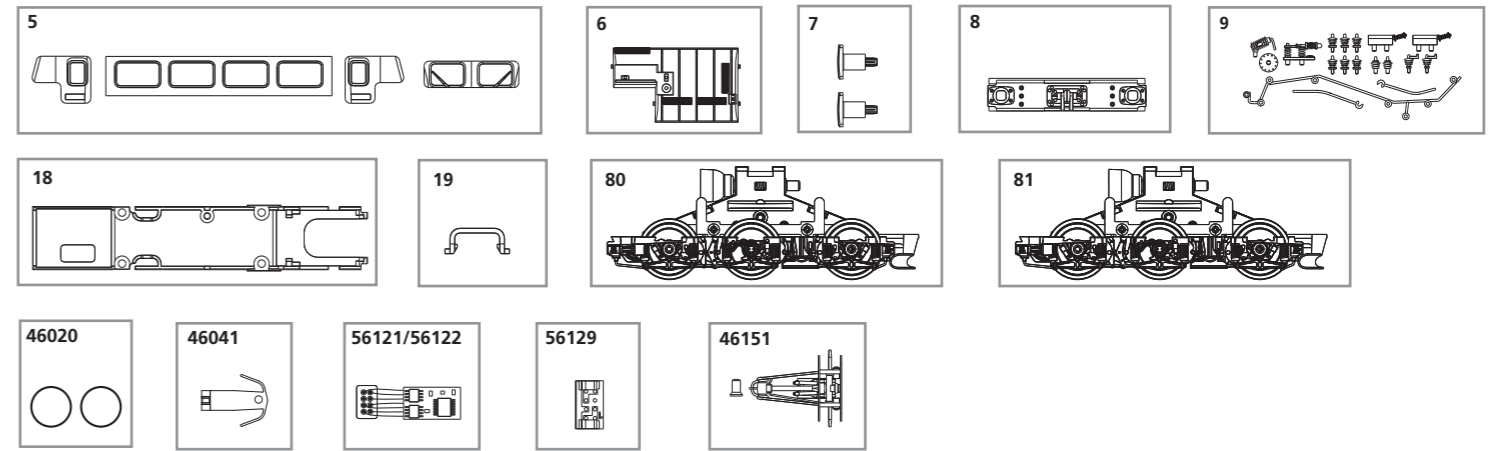


Ersatz-Nr.	Bezeichnung:	Description:	Désignation:	Descrizione:	Descripción:	PG:
47206-01	Gehäuse mit Fenster, bedruckt	Body with windows, printed	Boîtier avec fenêtre, décorée	Carrozzeria con finestre, verniciata	Carcasa + ventana, decorada	13
47200-02	Führerstand	Driver's Cab	Poste de conduite	Posto del macchinista	Puesto del maquinista	7
47200-03	Scheinwerferensätze	Strip lights	Tube lumineux	Corpo lampadina	Conjunto iluminación	7
47206-04	Hupen + Antenne	Signal horn / Antenna	Klaxons / Antenne	Segnale acustic / Antenna	Bocina / Antena	7
47206-05	Fenster (4-tlg.)	Windows (set of 4)	Fenêtres (4 unités)	Finestrini (4 pezzi)	Ventana (4 u.)	8
47200-06	Dach	Roof	Toit	Tetto	Techo	7
47200-07	Puffer (2 Stck.)	Buffer (set of 2)	Tampons (2 unités)	Respingenti (2 pezzi)	Toperas (2 u.)	6
47200-08	Pufferbohle	Buffer plank	Traverse de tamponnement	Pancone	Frontal toperas	7
47200-09	Dachleitungen / Isolatoren	Insulators / Roof lines	Isolateurs / caténaire	Isolatori/condotti sul tetto	Aislantes / conductores del techo	9
47200-10	Luftkessel	Air reservoir	Bouilloire à air	A'aria caldaia	Aéreo calderón	7
47200-41	Kardanwelle + Buchsen	Cardan shafts+universal joints	Douilles de cardan	Albero con giunto/cardanico/boccole	Eje cardán + juntas	7
59400-12	Leiterplatte	PCB	Circuit imprimé	Circuito stampato	Circuito impreso	11
47200-13	Beleuchtungsplatine	PCB for lighting	Circuit imprimé phares	Circuito stampato per illuminazione	Placa iluminación	10
47200-14	Kupplung	Coupling	Boucles d'attelage	Ganci	Enganche	4
47200-15	Kupplungsschacht	Coupling shaft	Crochet d'attelage	Albero del gancio	Cajetín de enganche	6
47200-16	Set Schrauben (4 Stck.)	Set of screw (set of 4)	Set de vis (4 unités)	Set de viti (4 pezzi)	Set de tornillos (4 u.)	5
47200-47	Motor, komplett	Motor, complete	Moteur complet	Motore completo	Motor completo	12
47200-18	Motorhalter	Motor holder	Support de moteur	Supporto motore	Soporte del motor	7
47200-19	Klammer	Clip	Clip de sûreté	Clip	Pinza	6
47206-80	Getriebe mit Drehgestell (Logo + 12 V)	Gearbox, complete w PIKO-Logo and 12 V	Engrenage, complet	Ingranaggi completi	Engranaje completo	13
47206-81	Getriebe mit Drehgestell (nur Logo)	Gearbox, complete w PIKO-Logo	Engrenage, complet	Ingranaggi completi	Engranaje completo	13
47206-22	Drehgestellblende (Logo + 12 V)	Bogey valance w PIKO-Logo and 12 V	Capot pour bogie	Carrelli	Tapa del bogie	9
47206-23	Drehgestellblende (nur Logo)	Bogey valance w PIKO-Logo	Capot pour bogie	Carrelli	Tapa del bogie	9
47200-84	Radsatz (ohne Haftreifen + mit Zahnrad)	Wheelset	Essieux	Ruote senza anelli	Ejes sin aros adherencia	7
47200-85	Radsatz (ohne Haftreifen + ohne Zahnrad)	Wheelset	Essieux	Ruote senza anelli	Ejes sin aros adherencia	7
47200-86	Radsatz (mit Haftreifen + mit Zahnrad)	Wheelset w friction tyres	Essieux avec bandagés	Ruote con anelli	Ejes con aros adherencia	7

Ersatz-Nr.	Bezeichnung:	Description:	Désignation:	Descrizione:	Descripción:	PG:
	Ersatzteile aus unserem Standard-Programm	Spare parts standard range	Pièces détachées de notre programme standard	Parti di ricambio standard	Repuestos de nuestro programa standard	
46020	Haftreifen (10 Stck.)	Friction Tyres (set of 10)	Bandage (10 unités)	Anelli di aderenza (10 pezzi)	Aros de adherencia (10 u.)	
46041	TT Kupplungsadapter für Tillig KK (2 Stck.)	TT Coupling adaptator for Tillig KK (set of 2)	TT Attelage pour Tillig KK (2 unités)	TT Accoppiamento Adattatore per Tillig KK (2 pezzi)	Adaptador para enganche corto TT de Tillig (2 u.)	
46151	Stromabnehmer (Einholm)	Pantograph	Pendule-étrier de la caténaire	Pantografi	Pantógrafo	
56121	Multiprotokolldecoder Classic mit Lastregelung (DC/AC)	Multi protocol decoder Classic with load regulator (DC/AC)	Décodeur à protocoles multiples Classic et régulation de charge	Multi protocollo „Classic“ con regolatore di carico (DC/AC)	Decoder multiprotocolo Classic con regulación de carga (CC/CA)	
56122	Multiprotokolldecoder Hobby mit Lastregelung (DC/AC)	Multi protocol decoder Hobby with load regulator (DC/AC)	Décodeur à protocoles multiples Hobby et régulation de charge	Multi protocollo „Hobby“ con regolatore di carico (DC/AC)	Decoder multiprotocolo Hobby con regulación de carga (CC/CA)	
56129	Brückenstecker	DC Bridge	Pontage à enficher CC	Ponte DC	Puente CC	

*Preisgruppe *price category *catégorie de prix *Categoria prezzi *Grupo de precio

Bei Ersatzteilanforderung bitte immer die vollständige Ersatzteil-Nr. angeben. · Please order the wanted spare part with the complete spare part item number. Pour commander des pièces de rechange, ne pas oublier de donner le Numéro d'Article de la pièce demandée. · 订购配件时请附上完整的配件号码。



Ersatz-Nr.	说明:	Beschrijving:	Oznaczenie:	Описание	Označení:	PG:
47206-01	带窗户车身	Behuizing+vensters, gedecreed	Obudowa z oknami	Корпус и окна	Karoserie, potíštěná s okny	13
47200-02	驾驶操作平台	Inrichting machistenhuis	Stanowisko maszynisty	Интерьер кабины	Stanoviště strojvůdce	7
47200-03	导光柱	Koplampinzestuk	Światłowód	Фары лампы для фары	Osvětlení	7
47206-04	喇叭 / 天线	Signaalhoorn / Antennes	Trąbką sygnaową / Anteny	Сигнальный рижок / Антенны	Houkačka / Antény	7
47206-05	车窗 (4个)	Vensterglas (4 st.)	Okna (4 szt.)	Остекление кабины (4 шт.)	Okna (4 ks)	8
47200-06	车顶	Dak	Dach	Крыша	Střešní	7
47200-07	缓冲器 (2个)	Buffers (2 st.)	Bufor (2 szt.)	Буфера (2 шт.)	Nárazník (2 ks)	6
47200-08	缓冲器支架	Bufferbalk	Belka zderzakowa	Балка с буферам	Nosič nárazníků	7
47200-09	绝缘器/屋顶线	Isolatoren / Dakleidingen	Izolatory / przewody dachowe	изоляторы и оборудования	Isolátory / Střešní vedení	9
47200-10	空气压缩箱	Voorwarmer	kocioł	Казана	Kotel	7
47200-41	万向轴 + 接头	Cardanaandrijving	Napęd Kardana, 3-częściowy	Кардан с муфтами	Kardanový pohon, 3-dílný.	7
59400-12	PCB 主板	Printplaat	Plytka do podłączenia dekodera	Плата для подключения декодера	Rozvodná destička	11
47200-13	PCB 灯板	Printplaat koplamp	Plytka światłowodu	Плата для подключения освещения	Rozvodná destička osvětlení	10
47200-14	挂钩	Koppeling	Sprzęg	Сцепка	Spráhlo	4
47200-15	挂钩座	Koppelingsschacht	Sprzęg	Сцепки	Šachta na spráhlo	6
47200-16	定位螺丝 (4个)	Schroevenset (4 st.)	Zestaw śrub (4 szt.)	Комплект винтов (4 шт.)	Sada šroubků (4 ks)	5
47200-47	马达组件	Motor compleet	Napęd - kompletny	Мотор с карданной передачей	Motor, kompletní	12
47200-18	马达盖	Motorhouder	koze silnika	Фиксатор мотора	Upevnění motoru	7
47200-19	齿轮箱扣	Klemmetje	Klamra	Фиксатор тележки	Třmen	6
47206-80	带比高标志的齿轮箱组件	Aandrijving, compleet	Przekładnia, kompletna	Тележка в сборе	Převodovka, kompletní	13
47206-81	带比高标志的齿轮箱组件	Aandrijving, compleet	Przekładnia, kompletna	Тележка в сборе	Převodovka, kompletní	13
47206-22	带比高标志的轮架	Draaistelzijde	Oslona wózka wagonu	Корпус тележки	Číslo masky podvozku s točnou	9
47206-23	带比高标志的轮架	Draaistelzijde	Oslona wózka wagonu	Корпус тележки	Číslo masky podvozku s točnou	9
47200-84	轮组 (无胶胎 + 有齿轮)	Wielstel	Komplet kół	Колёсные пары	Sada dvoukolí s bandážemi	7
47200-85	轮组 (无胶胎 + 无齿轮)	Wielstel	Komplet kół	Колёсные пары	Sada dvoukolí s bandážemi	7
47200-86	轮组 (有胶胎 + 有齿轮)	Wielstel met antislipbanden	Komplet kół + obrecze przyczepnościowe	Колёсные пары с бандажами	Sada dvoukolí bez bandáží	7

Ersatz-Nr.	说明:	Reserveonderdelen uit ons standaard leveringsprogramma	Części zamienne z programu standardowego	Запасные части из стандартной программы	Náhradní díly z našeho standartního programu
46020	防滑轮胎 (10个)	Antislipbanden (10 stuks)	Obrecze przyczepnościowe (10 szt.)	Колёсные бандажи (10 шт.)	Upevnění kol (10 ks)
46041	TT挂钩盒 (2个)	TT Koppeling for Tillig KK (2 stuks)	Adapter zaczeppu TT Tillig (2 sztuki)	Адаптер Сцепки TT Tillig (2 шт.)	Adapter Spráhlo TT Tillig (2 ks)
46151	天线架	Pantograaf	Pałak trakcyjny	Пантограф	Vrchní sběračové vedení
56121	Classic解码器 (DC/AC)	Multiprotocol locdecoder Classic met snelheidsregeling	Wielofunkcyjny dekodér Classic z regulacją ładowania (DC/AC)	Мультипротокольный декодер Classic с регулированием работы (DC/AC)	Multiplikační protokolový dekodér Classic regulaci zatížení (DC/AC)
56122	Hobby解码器 (DC/AC)	Multiprotocol locdecoder Hobby met snelheidsregeling	Wielofunkcyjny dekodér Hobby z regulacją ładowania (DC/AC)	Мультипротокольный декодер Hobby с регулированием работы (DC/AC)	Multiplikační protokolový dekodér Hobby regulaci zatížení (DC/AC)
56129	DC 插板	Overbruggingsstekker (DC)	Wtyczka do podłączenia dekodera DC	Заглушка на разъем под декодер	Můstková zástrčka – DC

*价格表 *Priscategorie *Grupa cenowa *ценовая категория *Cenová skupina