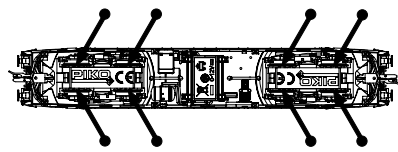
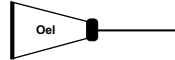


PIKO Art.-Nr.:  
#56301 Lok-Öl (50 ml)  
#56300 Lok-Öler mit Feinddosierung

PIKO Art.-Nr.:  
#56301 Loco-Oil  
#56300 Precision engine oiler w fine dosage

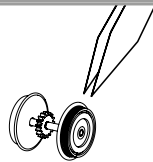
PIKO kat.čís. 56301 – mazací olej  
PIKO kat.čís. 56300 – mazací olej s jemným dávkováním



Ölen Sie bei häufigem Fahrbetrieb die Achslager mit einem Tropfen harz- und säurefreiem Nähmaschinenöl!  
Wir empfehlen, die Lok ca. 25 min je Fahrtrichtung ohne Belastung einlaufen zu lassen, damit das Modell einen optimalen Rundlauf und eine gute Zugkraft erhält. Bitte beachten Sie, daß der einwandfreie Lauf des Modells nur auf sauberen Schienen gewährleistet ist.

If used frequently, oil the wheelsets with a drop of non-resinous, acid-free sewing machine oil! In order to achieve the best possible running and traction properties, it is advisable to run the locomotive in for 25 minutes forwards and 25 minutes in reverse without load. Clean rails are essential for good performance.

Haftreifenwechsel  
Change the traction tires  
Remplacer les bandages d'adhérence  
Výměna bandáží



Při častém provozu mazejte ložiska náprav kapkou oleje na šici stroje neosahující kyseliny a pryskyřice. Doporučujeme záběh klidnou jízdou cca 25 minut bez zátěže, aby měl model optimální jízdní vlastnosti. Nezapomeňte, že bezporuchová jízda modelu je zajištěna jen na čistých kolejkách.

## BEDIENUNGSANLEITUNG ELEKTROLOK BR 147\_TT

Instructions for use: Steam Locomotive

Manuel d'utilisation pour locomotive vapeur

Návod k obsluze parní lokomotivy s tendrem BR 187 TT



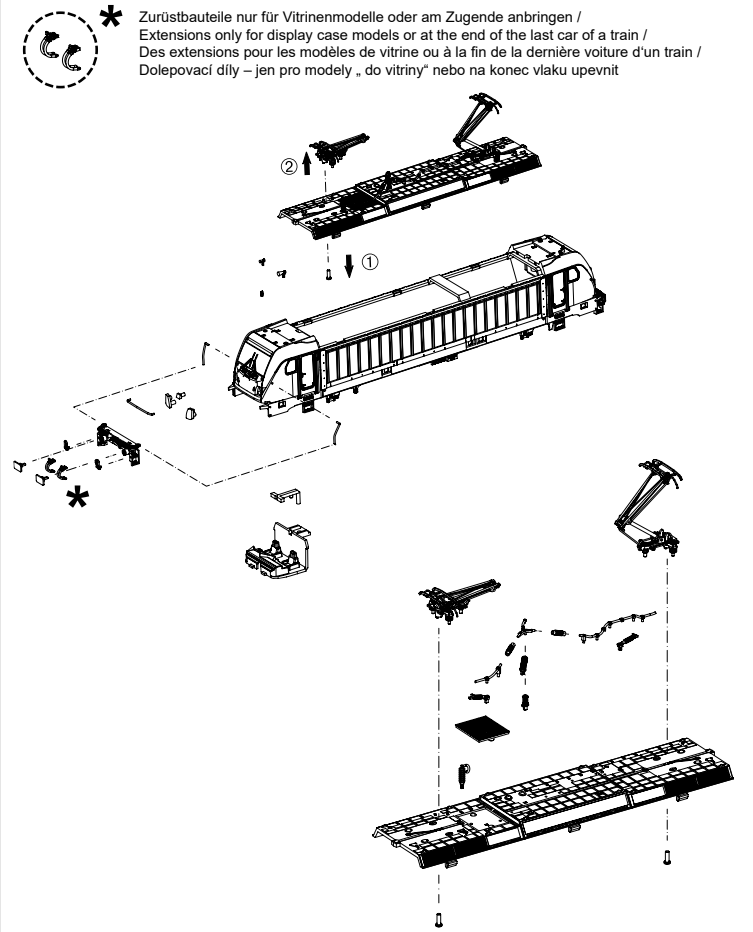
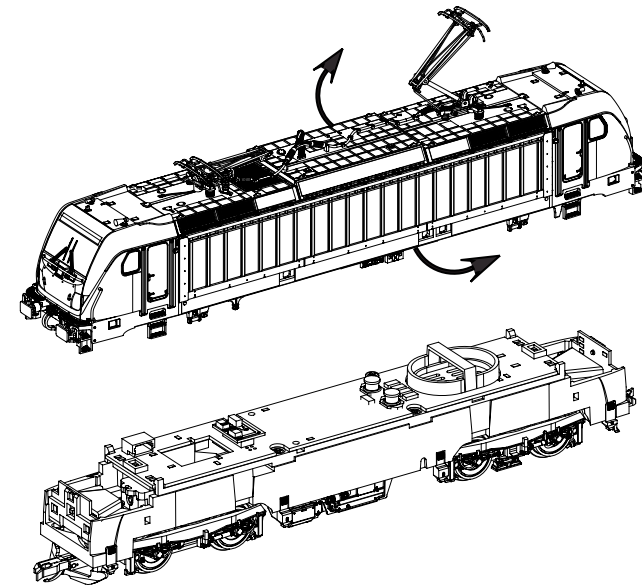
Wichtige Informationen sind in der Verpackung und in der Anleitung enthalten.  
Bitte bewahren Sie diese auf.

PluX22

# 47802 Gleichstrom

0-12 V

Gehäuse leicht spreizen und nach oben abziehen  
Extend the body and pull slightly upward  
Boîtiers écartent et retirer en haut  
Karoserii lehce roztáhněte a směrem nahoru sejměte

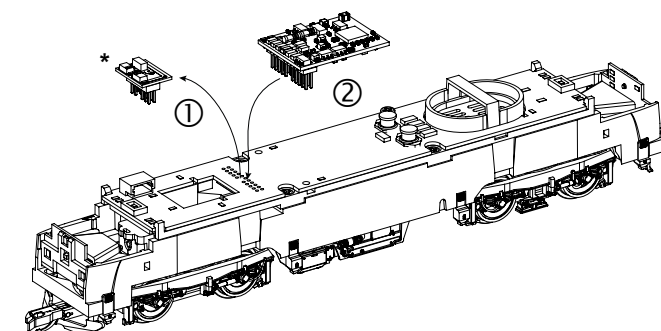


\* Zurüstbauteile nur für Vitrinenmodelle oder am Zugende anbringen /  
Extensions only for display case models or at the end of the last car of a train /  
Des extensions pour les modèles de vitrine ou à la fin de la dernière voiture d'un train /  
Dolepovací díly – jen pro modely „do vitriny“ nebo na konec vlaku upevnit

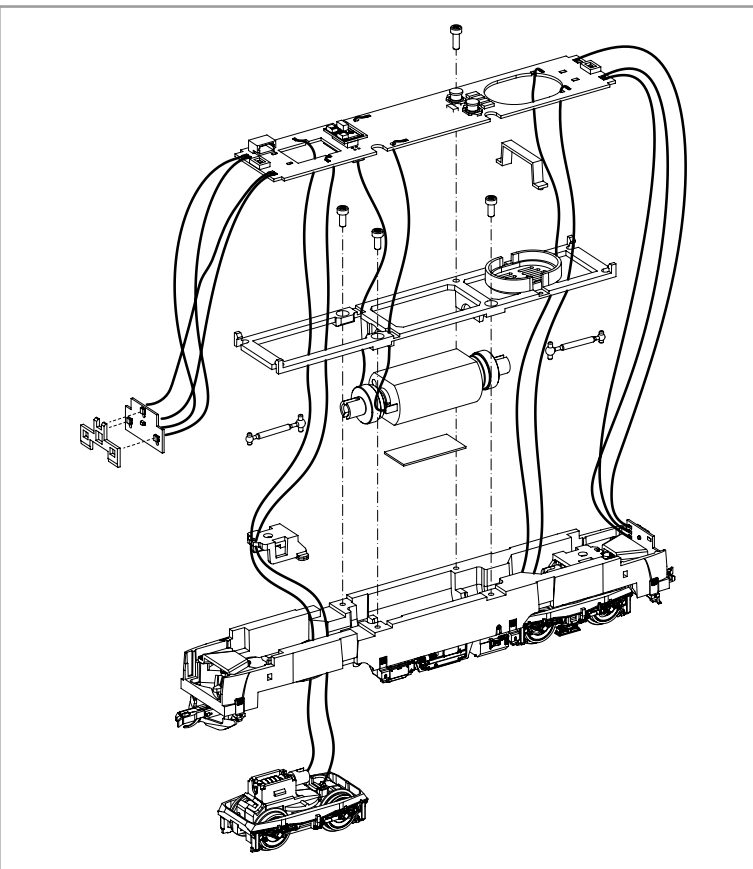
Decodereinbau:  
Installing Decoder /  
Installation du décodeur /  
Zástavba dekodéru

Nicht enthalten!  
Not included!  
Non compris!  
Neobsahuje!

#56500 PSD XP



\* Bitte Brückenstecker aufbewahren!  
Please save the DC Bridge /  
Conservez l'interface digitale! /  
Přechodový můstek prosím uschovejte!



**D** Hinweis:  
Sicherheitshinweise in weiteren Sprachen  
finden Sie unter: [www.piko-shop.de](http://www.piko-shop.de)

**GB** Please note:  
Safety instructions in other languages,  
please see: [www.piko-shop.de](http://www.piko-shop.de)

**F** Conseil:  
Des consignes de sécurité dans d'autres  
langues peuvent être trouvées sur:  
[www.piko-shop.de](http://www.piko-shop.de)

**NL** Attentie:  
Veiligheidsinstructies in andere talen  
zijn te vinden op: [www.piko-shop.de](http://www.piko-shop.de)

**IT** Nota:  
Le istruzioni di sicurezza in altre lingue  
sono disponibili su: [www.piko-shop.de](http://www.piko-shop.de)

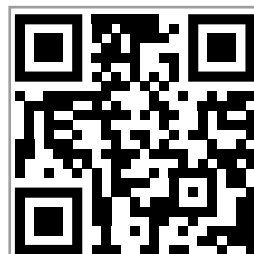
**E** Aviso:  
Las instrucciones de seguridad en otros  
idiomas se pueden encontrar en:  
[www.piko-shop.de](http://www.piko-shop.de)

**PL** Uwaga:  
Wskazówki bezpieczeństwa w innych  
językach są dostępne pod adresem:  
[www.piko-shop.de](http://www.piko-shop.de)

**RU** Намек:  
Инструкции по безопасности на  
других языках можно найти на:  
[www.piko-shop.de](http://www.piko-shop.de)

**CN** 提示:  
如需其他语言的安全须知请访问:  
[www.piko-shop.de](http://www.piko-shop.de)

**CZ** Upozornění:  
Bezpečnostní pokyny v jiných jazycích  
naleznete na adrese: [www.piko-shop.de](http://www.piko-shop.de)

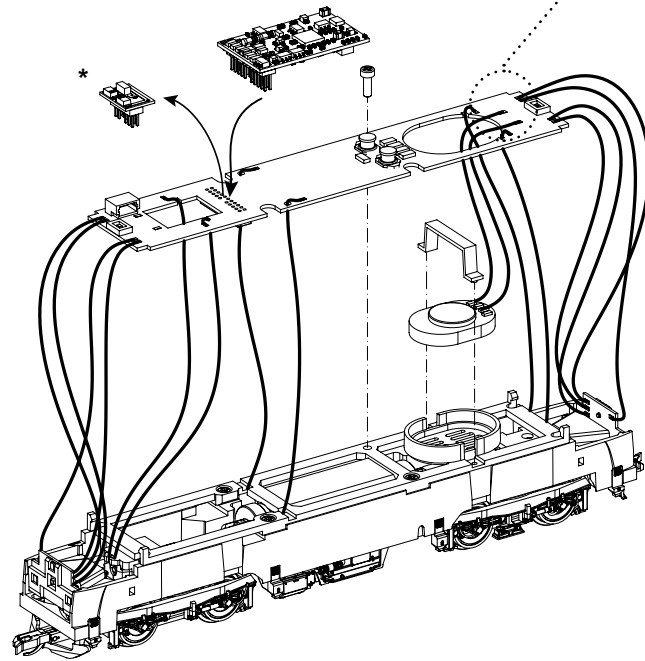


PIKO Spielwaren GmbH • Lutherstraße 30 • 96515 Sonneberg • GERMANY  
Tel. +49 (3675) 8972 - 55 (dienstags und donnerstags von 16 - 18 Uhr)

47802-90-7010\_V14

**Zurüstbauteile:**  
Extension / Pièces /  
Dolepovací díly

#46547 PSD XP Sound



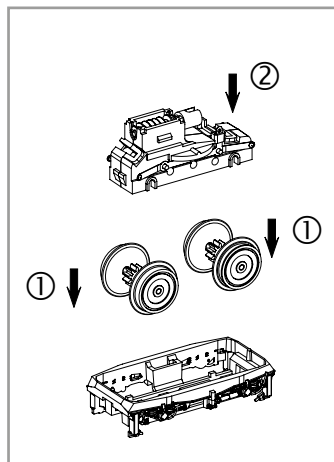
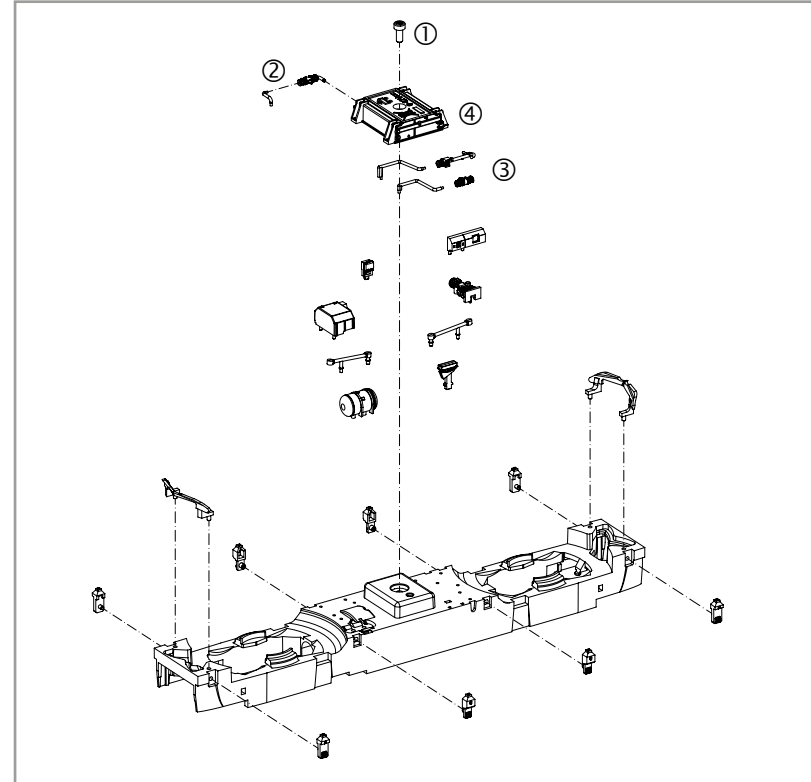
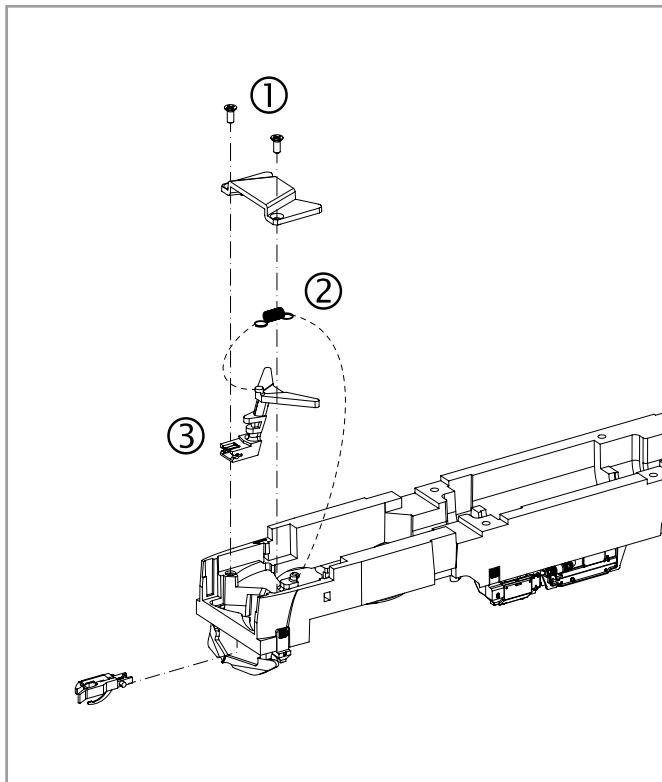
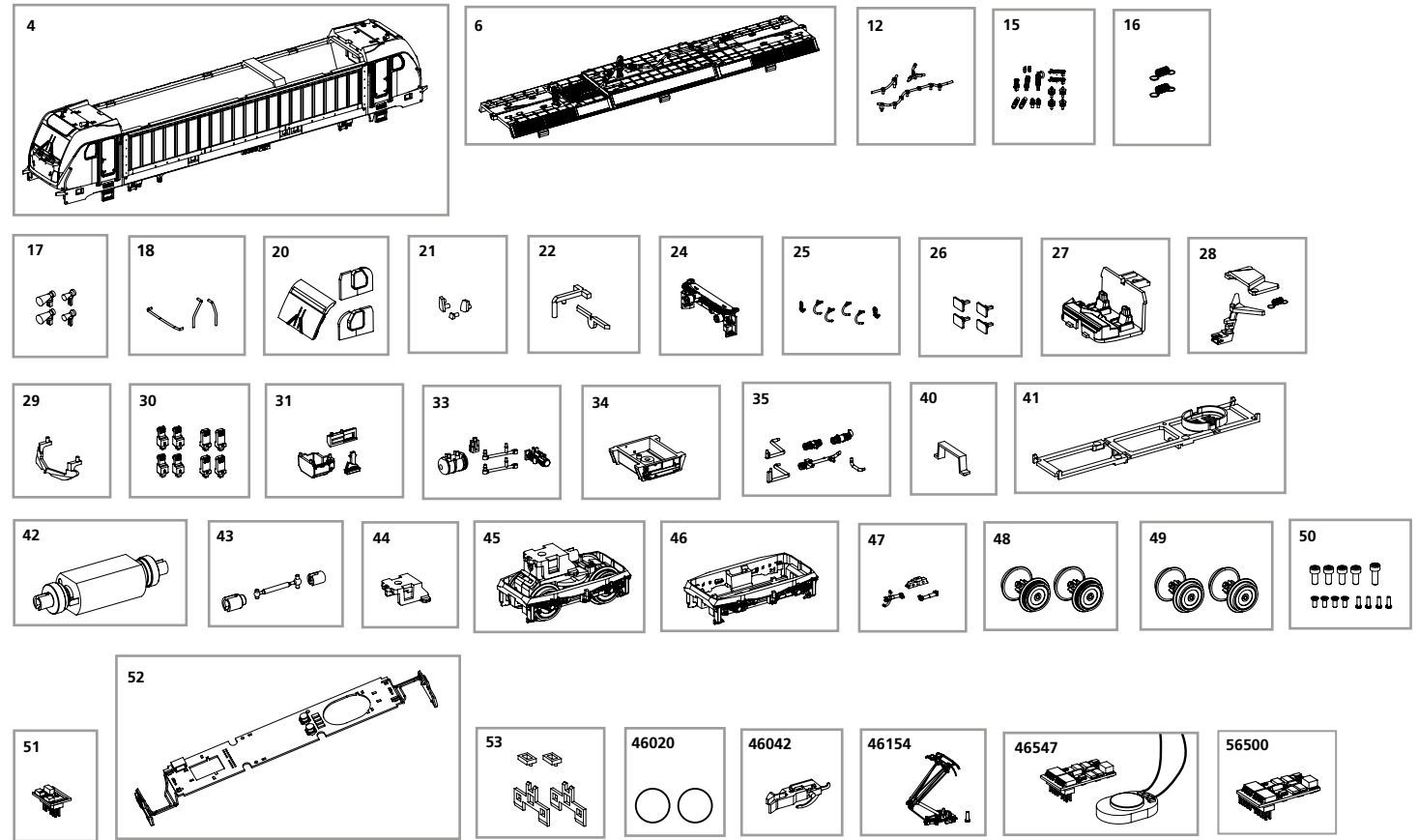
Kabel von Lautsprecher auf Leiterplatte anlöten! /  
Solder cables of speakers on mainboard on! /  
Câble souder des haut-parleurs à bord! /  
Kabel od reproduktoru připájejte na destičku plošného spoje

\*  
**Bitte Brückenstecker aufbewahren!**  
Please save the DC Bridge /  
Conservez l'interface digitale! /  
Přechodový můstek prosím uschovejte!

## ERSATZTEILE ELEKTROLOKOMOTIVE BR 147\_TT

Spare parts • Pièces de rechange • Reserveonderdelen

Bei Ersatzteilanforderung bitte immer die vollständige Ersatzteil-Nr. angeben • Please order the wanted spare part with the complete spare part item number.



| Bezeichnung / Description                                    | ET-Nr. / spare part N° | PG* |
|--|------------------------|-----|
| Gehäuse, komplett / Body, complete                           | 47802-04               | 14  |
| Dach, vollständig / Roof, complete                           | 47452-06               | 11  |
| Stromleitung, Verteilerband / Roof cables                    | 47452-12               | 7   |
| Isolatoren, Antenne / Insulators, Antenna                    | 47452-15               | 9   |
| Feder für Deichsel (2 Stck.) / Spring for drawbar (set of 2) | 59900-16               | 5   |
| Hupen / Horns  | 47451-17               | 7   |
| Handstangen / Handrails                                      | 47452-18               | 9   |
| Fenster (3-tlg.) / Windows (set of 3)                        | 47452-20               | 7   |
| Lichteinsätze (3-tlg.) / Light inserts (set of 3)            | 47450-21               | 7   |
| Leuchtstäbe / Light bar interior                             | 47450-22               | 6   |
| Pufferbohle / Buffer base                                    | 47450-24               | 8   |
| Rangiergriff, Bremsschlauch / Handle, Air pipe               | 47450-25               | 7   |
| Puffer (4 Stck.) / Buffer (set of 4)                         | 47450-26               | 6   |
| Führerstand / Driver cab                                     | 47452-27               | 7   |
| Deichsel, Abdeckung, Feder/ Drawbar, Cover, Spring           | 47450-28               | 8   |
| Schienenräumer / Cow catcher                                 | 47450-29               | 7   |
| Sandkästen (8-tlg.) / Sandbox (set of 8)                     | 47450-30               | 7   |
| Anbauteile Rahmen 1 / Attaching parts 1                      | 47452-31               | 8   |
| Anbauteile Rahmen 2 / Attaching parts 2                      | 47450-33               | 8   |
| Transformator / Transformer box                              | 47802-34               | 7   |
| Trafo Rohrleitungen / Tube for Transformer box               | 47450-35               | 7   |

| Bezeichnung / Description   | ET-Nr. / spare part N° | PG* |
|---|------------------------|-----|
| Abdeckung Lautsprecher / Loudspeaker cover  | 47450-40               | 6   |
| Motorhalter / Motor cover   | 47450-41               | 7   |
| Motor, komplett / Motor, complete   | 47457-42               | 13  |
| Kardanwelle + Buchsen / Ball shaft + bushes   | 47450-43               | 7   |
| Getriebeklammer / Clip  | 47450-44               | 6   |
| Getriebe, komplett / Gearbox, complete  | 47450-45               | 13  |
| Drehgestell mit Kleinteile / Bogie w small parts  | 47450-46               | 9   |
| Kleinteile Drehgestell / Small parts bogie  | 47450-47               | 7   |
| Radsatz m. Haftr. (2 Stck.) / Wheelset w friction tyres                                 | 47450-48               | 9   |
| Radsatz o. Haftr. (2 Stck.) / Wheelset w/o friction tyres                               | 47450-49               | 9   |
| Schraubenset (13-tlg.) / Screws (set of 13)   | 47450-50               | 7   |
| Brückenstecker / Strapping plug   | 59740-51               | 8   |
| Hauptplatine mit Beleuchtungsplatinen und Kabel / Main board with Lightboards and wires | 47450-52               | 14  |
| Lichtmasken / Light mask  | 47450-53               | 7   |
| <b>ET aus unserem Standard-Programm / Spare parts standard range</b>                    |                        |     |
| Haftreifen (10 Stck.) / Friction tyres (set of 10)                                      | 46020                  |     |
| TT Kurzkupplung / TT short Coupling   | 46042                  |     |
| Stromabnehmer DB AG / Pantograph DB AG  | 46154                  |     |
| PIKO SmartDecoder XP Sound / PIKO SmartDecoder XP Sound                                 | 46547                  |     |
| PIKO SmartDecoder XP PluX22 / PIKO SmartDecoder XP PluX22                               | 56500                  |     |

\*Preisgruppe \*price category

Für Modelle mit PIKO SmartDecoder gilt: Bitte beachten Sie die beiliegende Information zum Decoder Firmware-Update.

For models with PIKO SmartDecoder: Please note the enclosed information about the decoder firmware update.

**Hinweis zur Reklamation eines Artikels:**  
Vielen Dank für Ihr Vertrauen in die PIKO Modelle. Wir hoffen, dass Sie mit dem Modell zufrieden sind und lange Freude daran haben. Sollten Sie dennoch Probleme mit Ihrem PIKO Produkt haben und wollen diesen reklamieren, bitten wir Sie, den unter [www.piko-shop.de/widerruf](http://www.piko-shop.de/widerruf) hinterlegten Reklamationschein auszufüllen und diesen dem reklamierten Artikel beizulegen. Vielen Dank.

**Complaint note:**  
Thank you for your trust in PIKO models. We hope that you are satisfied with the model and enjoy it for a long time. Should you nevertheless have problems with your PIKO product and wish to complain it, we ask you to fill in the complaint form, which you can find at [www.piko-shop.de/en/widerruf](http://www.piko-shop.de/en/widerruf), and enclose it with the complained item. Thank you very much.