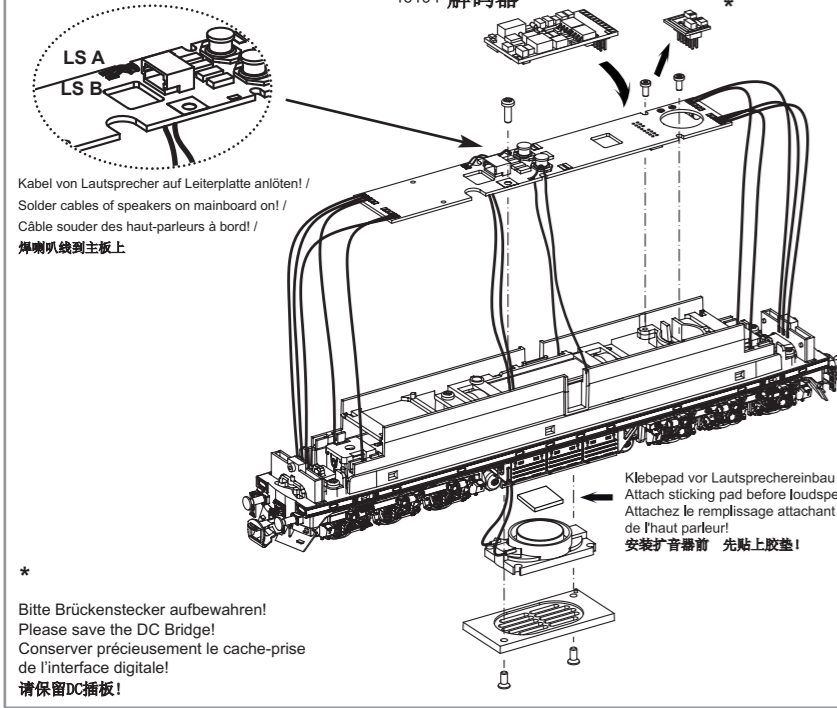


Soundeinbau:  
Installing Sound / Installation sonore /  
安装发声部件

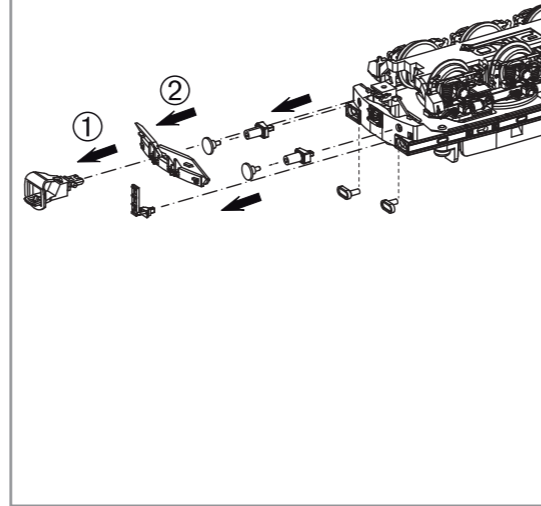
46194 Lok-Sounddecoder  
46194 Lok-Sounddecoder  
46194 Lok-Sounddécodeur  
46194 解码器



Kabel von Lautsprecher auf Leiterplatte anlöten!  
Solder cables of speakers on mainboard on!  
Câble souder des haut-parleurs à bord!  
焊喇叭线到主板上

Klebspad vor Lautsprechereinbau anbringen!  
Attach sticking pad before loudspeaker installation!  
Attachez le remplissage attachant avant l'installation de l'haut parleur!  
安装扩音器前 先贴上胶垫!

\*  
Bitte Brückenstecker aufbewahren!  
Please save the DC Bridge!  
Conserver précieusement le cache-prise de l'interface digitale!  
请保留DC插板!



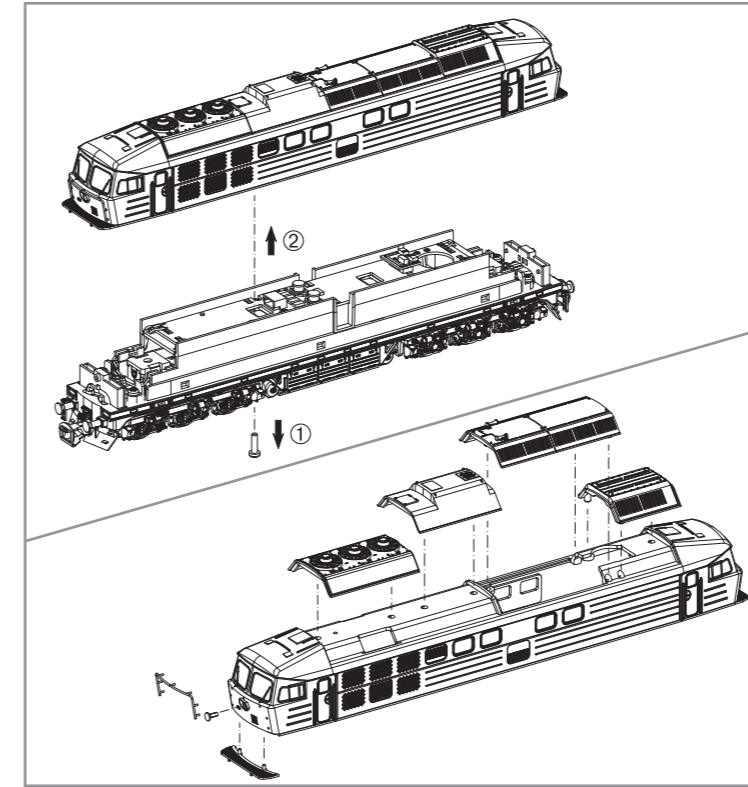
BEDIENUNGSANLEITUNG DIESELLOK BR 130\_TT

Instructions for use diesel loco · Manuel d'utilisation pour locomotive diesel  
Manuale d'utilizzo per la locomotiva · Manual de usuario de la locomotora  
柴油火车头BR130\_TT的使用说明 · Gebruiksaanwijzing locomotief · Instrukcja obsługi lokomotywy  
Инструкция по эксплуатации Тепловоз. · Návod k roužití lokomotivy



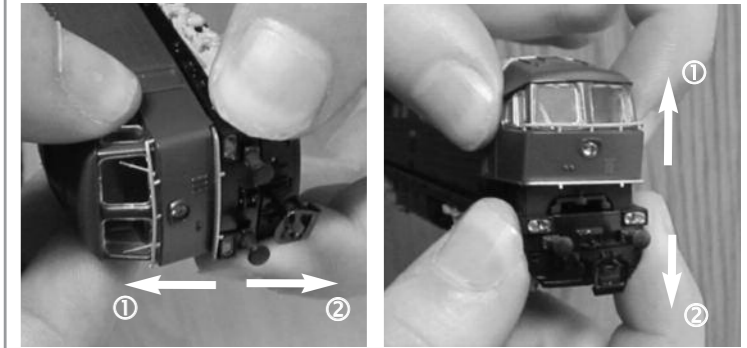
包装及说明书内包含重要信息, 请保留备用

# 47321 Gleichstrom DC 0-12 V

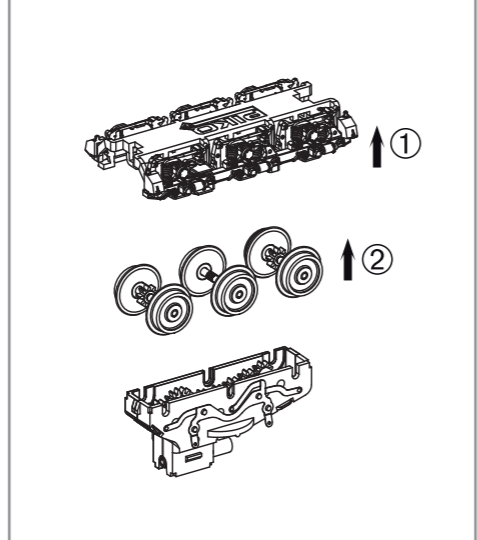
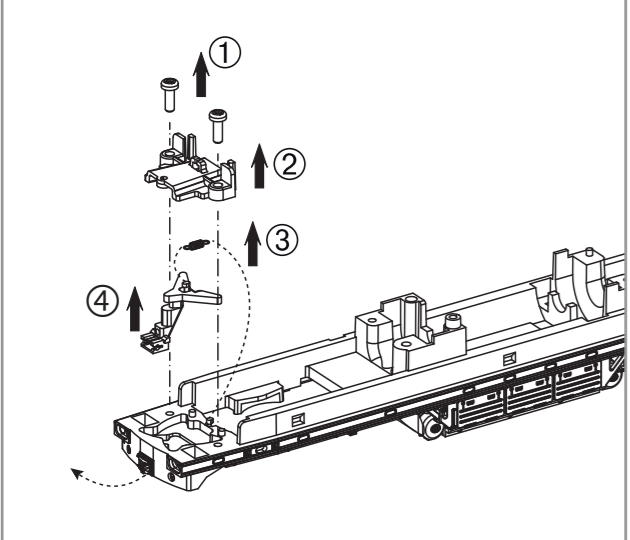


① Das Gehäuse an dieser Position nach oben abziehen!  
At these position remove the body top! / Lors de ces positions retirer le boîtier vers le haut! / 在标注位置中将车身拆卸!

② Den Rahmen an dieser Position nach unten abziehen!  
At these position remove the frame down! / Lors de ces positions retirer le châssis vers le bas! / 在标注位置中将车身拆卸!

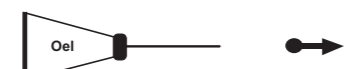


Führerstand - Demontage:  
Drivers cab - disassembly / Cabine de conduite - démontage / 驾驶室 - 拆卸



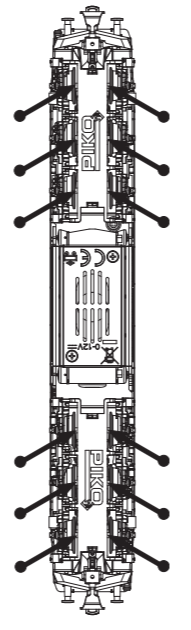
Haftreifenwechsel:  
Change the Traction Tyres / Remplacer bandages / 更换胶胎

PIKO Art.-Nr.:  
#56301 Lok-Öl (50 ml)  
#56301 Loco-Oil / #56301 比高机油  
#56300 Lok-Öler mit Feindosierung  
#56300 Precision engine oiler w fine dosage / #56300 比高机油



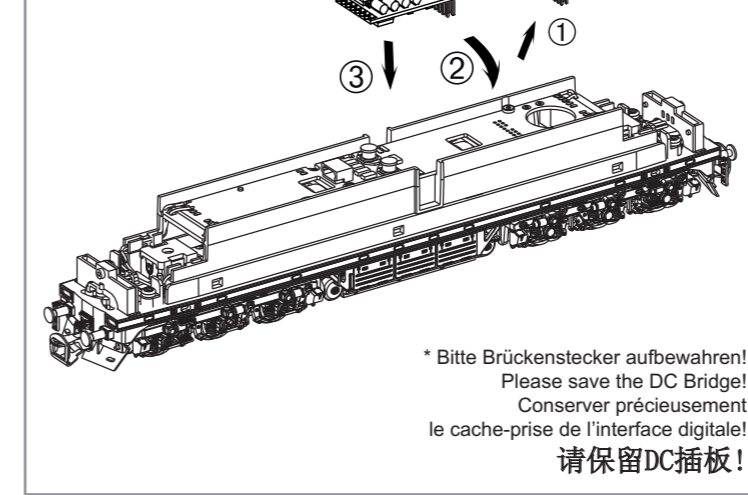
Ölen Sie bei häufigem Fahrbetrieb die Achslager mit einem Tropfen harz- und säurefreiem Nähmaschinenöl! Wir empfehlen, die Lok ca. 25 min je Fahrtrichtung ohne Belastung einlaufen zu lassen, damit das Modell einen optimalen Rundlauf und eine gute Zugkraft erhält. Bitte beachten Sie, daß der einwandfreie Lauf des Modells nur auf sauberen Schienen gewährleistet ist.  
En cas d'utilisation intense, graisse les essieux avec une goutte d'huile pour machine à coudre exempte d'acide ou de résine! Afin d'optimiser les caractéristiques de traction et de fonctionnement, il est recommandé de faire rouler la locomotive seule, sans chargement, 25 minutes dans chaque sens. Pour un bon fonctionnement, il est essentiel que la voie soit propre.  
If used frequently, oil the wheelsets with a drop of non-resinous, acid-free sewing machine oil! In order to achieve the best possible running and traction properties, it is advisable to run the locomotive in for 25 minutes forwards and 25 minutes in reverse without load. Clean rails are essential for good performance.  
Se usate frequentemente l'olio, per il set delle ruote, mettete una goccia di olio, quello utilizzato nella macchina da cucire.  
Si está sometida a un uso intensivo, engrase los ejes con una gota de aceite de maquina no acido.

如果经常使用, 可以在车轮上加上不含树脂、非酸性机油! 我们建议, 让此火车不断转换方向地行驶大约25分钟, 以便让它保持最优的回转及良好的牵引力。请注意, 只有在清洁的轨道上才能保证此模型行驶畅顺。  
Brenng, bij regelmatig gebruik, op de wagenassen een druppeltje hars- en zuurvrije naaimachineolie aan!  
W przypadku częstego używania należy wpuścić kroplę oleju maszynowego nie zawierającego żywic i kwasu!  
После длительной эксплуатации локомотива следует смазать подшипники двигателя и передаточного механизма, используя для этой цели в небольшом количестве техническое масло.  
Prosím mazaťe při častější jízdě sady kol kapkou oleje na šici stroje!

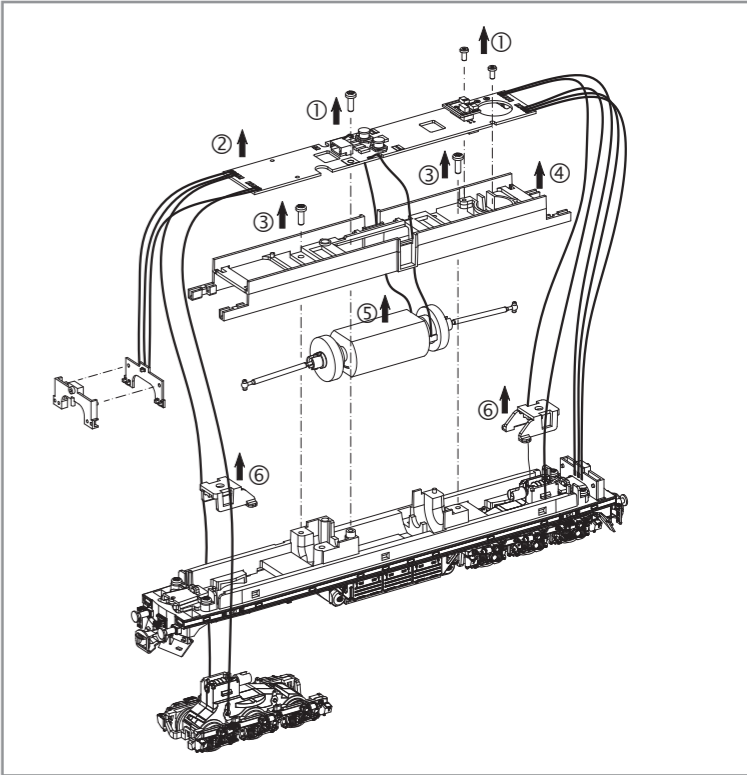


Dekodereinbau:  
Installing Decoder / Installation decodeur / 安装解码器

Nicht enthalten!  
Non inclus!  
Not included!  
不包括  
PIKO 46121



\* Bitte Brückenstecker aufbewahren!  
Please save the DC Bridge!  
Conserver précieusement le cache-prise de l'interface digitale!  
请保留DC插板!



Hinweis: Die Funk-Entstörung der Anlage ist mit dieser Lokomotive sichergestellt, wenn der üblicherweise im Gleis-Anschlussstück eingebaute Kondensator eine Kapazität von mindestens 680 Nanofarad aufweist.  
Note: With this locomotive interference will not occur if the condenser normally fitted in the track connection section has a minimum capacity of 680 nano farads.  
Conseil: Cette locomotive est équipée d'un filtre anti-parasite. Un condensateur placé habituellement dans les joints des rails présente une capacité minimale de 680 nF.  
Nota: Con questa locomotiva Interferenze non occorre, se il condensatore normalmente montato nella traccia della sezione di connessione, ha un minimo di capacità di 680 nF.  
Nota: El sistema antiparasitario de la instalación está asegurado con esta locomotora si se utiliza, como es habitual, un tramo de vía de conexión con un condensador de como mínimo 680 nanofarados.

注意: 如果安装在轨道连接部分的电容有680nF, 则车头不会发生电磁干扰  
Aanwijzing: De ontstoring van jouw modelspoorweg is bij het gebruik van deze locomotief gegarandeerd, wanneer de normaal gesproken in het railsluitstuk ingebouwde condensator een capaciteit van minimaal 680 nanofarad heeft.  
Wskazówka: Ochrona przeciwzakłóceńowa urządzeń elektronicznych jest zapewniona w tej lokomotywie o ile kondensator wbudowany w część doprowadzającą prąd ma pojemność co najmniej 680 nF.  
Обратите: Для подавления радиопомех от работающего электродвигателя, в соответствии с международным законодательством, все модели PIKO оснащены специальным конденсатором.  
Upozornění: Odrušení Vašeho kolejistě je s touto lokomotivou zajišeno, pokud má obvykle do kolejového nástavce zabudovaný kondensátor kapacitu minimálně 680 Nanofaradů.



