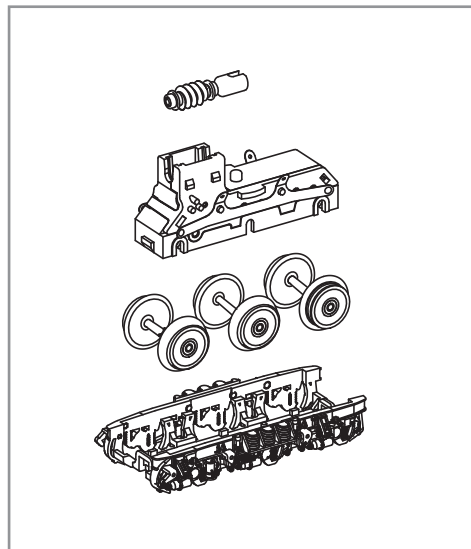
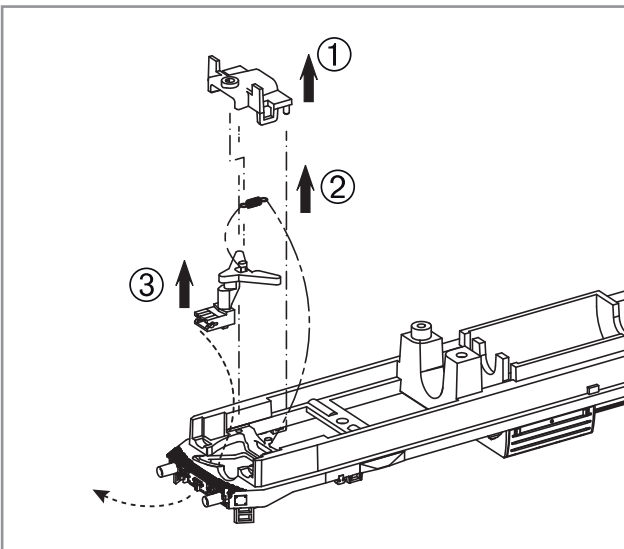
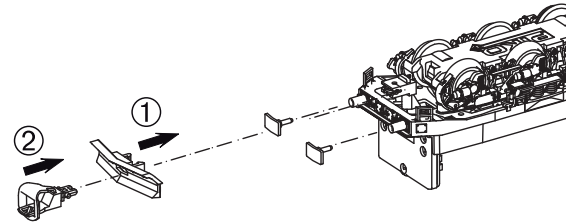
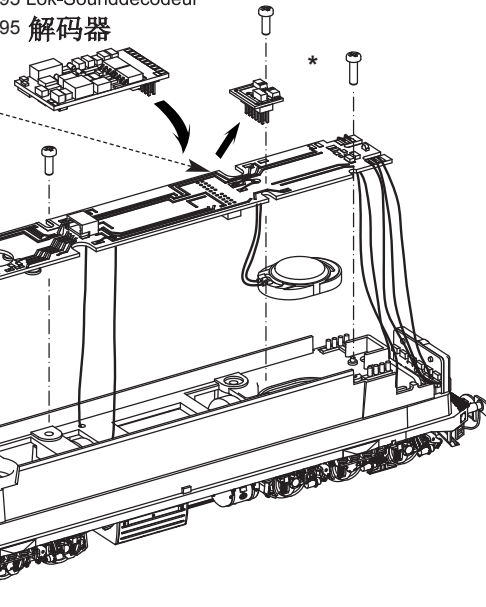


Soundeinbau:
Installing Sound / Installation sonore /
安装发声部件

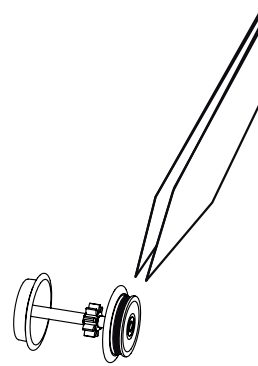
46195 Lok-Sounddecoder
46195 Lok-Sounddecoder
46195 Lok-Sounddécodeur
46195 解码器

* Bitte Brückenstecker aufbewahren!
Please save the DC Bridge!
Conserver précieusement
le cache-prise de l'interface digitale!
请保留DC插板!

Kabel von Lautsprecher auf
Leiterplatte anlöten!
Solder cables of speakers
on mainboard on!
Câble souder des
haut-parleurs à bord!
焊喇叭线到主板上



Haftreifenwechsel:
Change the Traction Tyres /
Remplacer bandages /
更换胶胎



PIKO Art.-Nr.:
#56301 Lok-Öl (50 ml)
#56301 Loco-Oil / #56301 比高机油
#56300 Lok-Öler mit Feindosierung
#56300 Precision engine oiler w fine dosage /
#56300 比高机油



Ölen Sie bei häufigem Fahrbetrieb die Achslager mit einem Tropfen harz- und säurefreiem Nähmaschinenöl! Wir empfehlen, die Lok ca. 25 min je Fahrtrichtung ohne Belastung einlaufen zu lassen, damit das Modell einen optimalen Rundlauf und eine gute Zugkraft erhält. Bitte beachten Sie, daß der einwandfreie Lauf des Modells nur auf sauberen Schienen gewährleistet ist.

En cas d'utilisation intense, graisse les essieux avec une goutte d'huile pour machine à coudre exempte d'acide ou de résine! Afin d'optimiser les caractéristiques de traction et de fonctionnement, il est recommandé de faire rouler la locomotive seule, sans chargement, 25 minutes dans chaque sens. Pour un bon fonctionnement, il est essentiel que la voie soit propre.

If used frequently, oil the wheelsets with a drop of non-resinous, acid-free sewing machine oil! In order to achieve the best possible running and traction properties, it is advisable to run the locomotive in for 25 minutes forwards and 25 minutes in reverse without load. Clean rails are essential for good performance.

Se usate frequentemente l'olio, per il set delle ruote, mettete una goccia di olio, quello utilizzato nella macchina da cucire.

Si está sometida a un uso intensivo, engrase los ejes con una gota de aceite de maquina no acido.

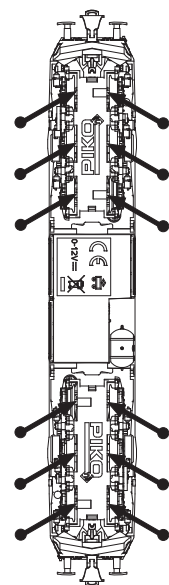
如果经常使用，可以在车轮上加上不含树脂、非酸性机油！我们建议，让此火车不断转换方向地行驶大约25分钟，以便让它保持最优的回转及良好的牵引力。请注意，只有在清洁的轨道上才能保证此模型行驶顺畅。

Breng, bij regelmatig gebruik, op de wagenassen een druppeltje hars- en zuurvrije naaimachineolie aan!

W przypadku częstego używania należy wpuścić kroplę oleju maszynowego nie zwierającego żywicy i kwasu!

После длительной эксплуатации локомотива следует смазать подшипники двигателя и передаточного механизма, используя для этой цели в небольшом количестве техническое масло.

Prosim mazejte při častější jízdě sady kol kapkou oleje na šici stroje!

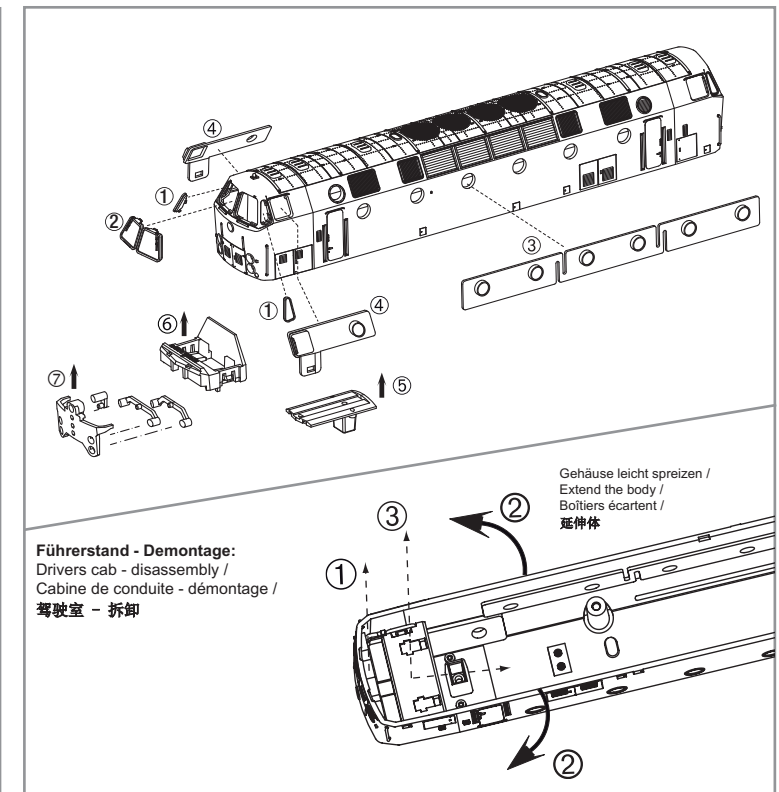
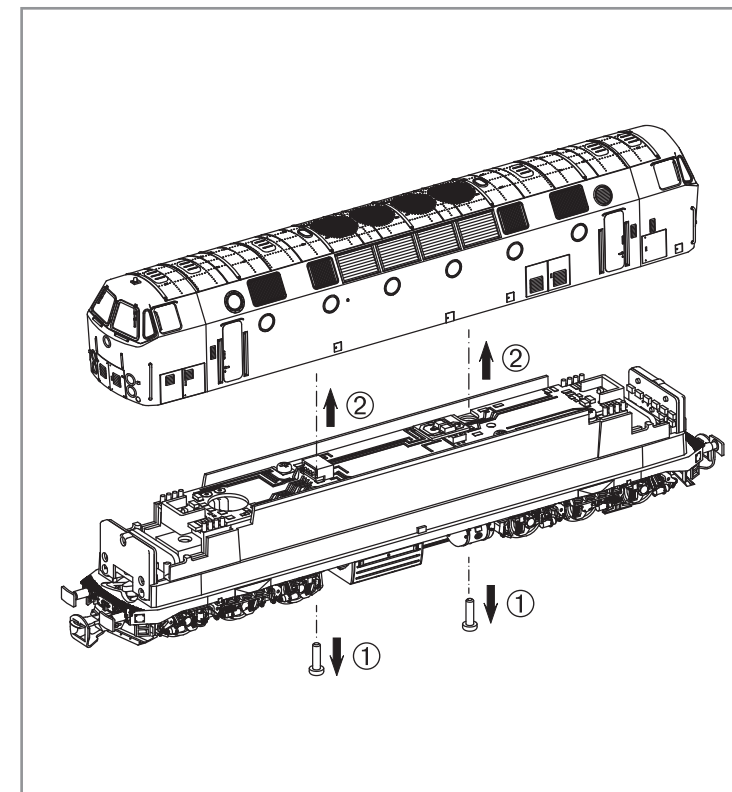


BEDIENUNGSANLEITUNG DIESELLOK BR 119_TT

Instructions for use diesel loco · Manuel d'utilisation pour locomotive diesel
Manuale d'utilizzo per la locomotiva · Manual de usuario de la locomotora
柴油火车头BR119_TT的使用说明 · Gebruiksaanwijzing locomotief · Instrukcja obsługi lokomotywa
Инструкция по эксплуатации Тепловоз. · Návod k roužití lokomotivy

包装及说明书内包含重要信息, 请保留备用

47341 Gleichstrom DC 0-12 V PluX22



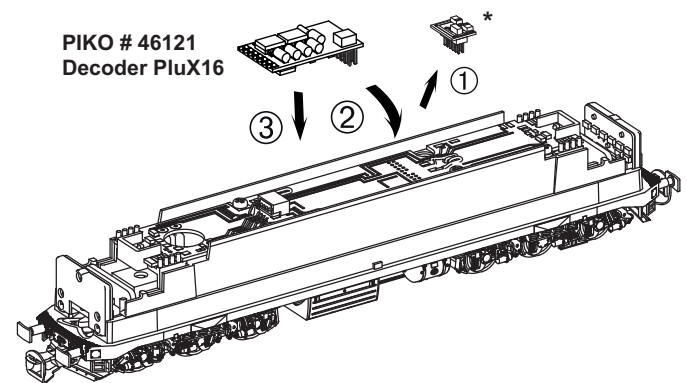
Führerstand - Demontage:
Drivers cab - disassembly /
Cabine de conduite - démontage /
驾驶室 - 拆卸

Gehäuse leicht spreizen /
Extend the body /
Boîtiers écartent /
延伸体

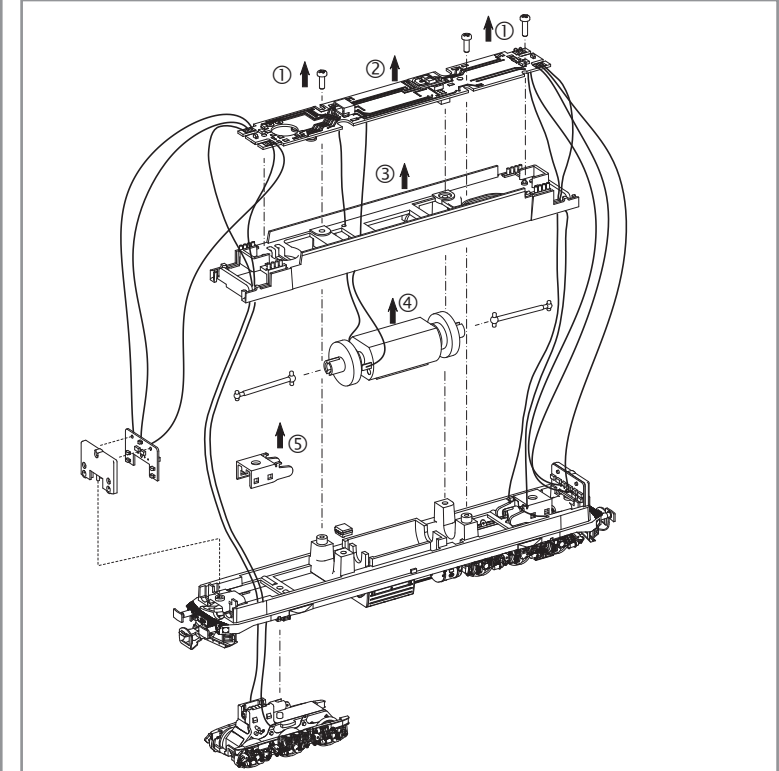
Dekodereinbau:
Installing Decoder / Installation decodeur / 安装解码器

Nicht enthalten!
Non inclus!
Not included!
不包括

PIKO # 46121
Decoder PluX16



* Bitte Brückenstecker aufbewahren!
Please save the DC Bridge!
Conserver précieusement
le cache-prise de l'interface digitale!
请保留DC插板!



Hinweis:
Die Funk-Entstörung der Anlage ist mit dieser Lokomotive sichergestellt, wenn der üblicherweise im Gleis-Anschlussstück eingebaute Kondensator eine Kapazität von mindestens 680 Nanofarad aufweist.

Note:
With this locomotive interference will not occur if the condenser normally fitted in the track connection section has a minimum capacity of 680 nano farads.

Conseil:
Cette locomotive est équipée d'un filtre anti-parasite. Un condensateur placé habituellement dans les joints des rails présente une capacité minimale de 680 nF.

Nota:
Con questa locomotiva Interferenze non occorre, se il condensatore normalmente montato nella traccia della sezione de connessione, ha un minimo di capacità di 680 nF.

Nota:
El sistema antiparasitario de la instalación está asegurado con esta locomotora si se utiliza, como es habitual, un tramo de vía de conexión con un condensador de como mínimo 680 nanofarad.

注意:
如果安装在轨道连接部分的电容有680nF, 则车头不会发生电磁干扰

Aanwijzing:
De ontstoring van jouw modelspoorweg is bij het gebruik van deze locomotief gegarandeerd, wanneer de normaal gesproken in het railsluitstuk ingebouwde condensator een capaciteit van minimaal 680 nanofarad heeft.

Wskazówka:
Ochrona przeciwzakłóceńowa urządzeń elektronicznych jest zapewniona w tej lokomotywie o ile kondensator wbudowany w część doprowadzającą prąd ma pojemność co najmniej 680 nF.

Обратите:
Для подавления радиопомех от работающего электродвигателя, в соот-ветствии с еждународным законодательством, все модели PIKO оснащены специальным конденсатором.

Upozornění:
Odrušení Vašeho kolejíště je s touto lokomotivou zajištěno, pokud má obvykle do kolejového nástavce zabudovaný kondensátor kapacitu minimálně 680 Nanofarad.

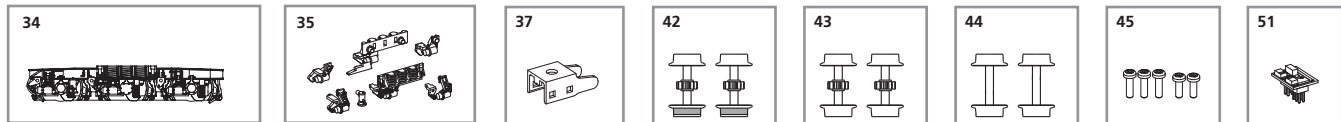
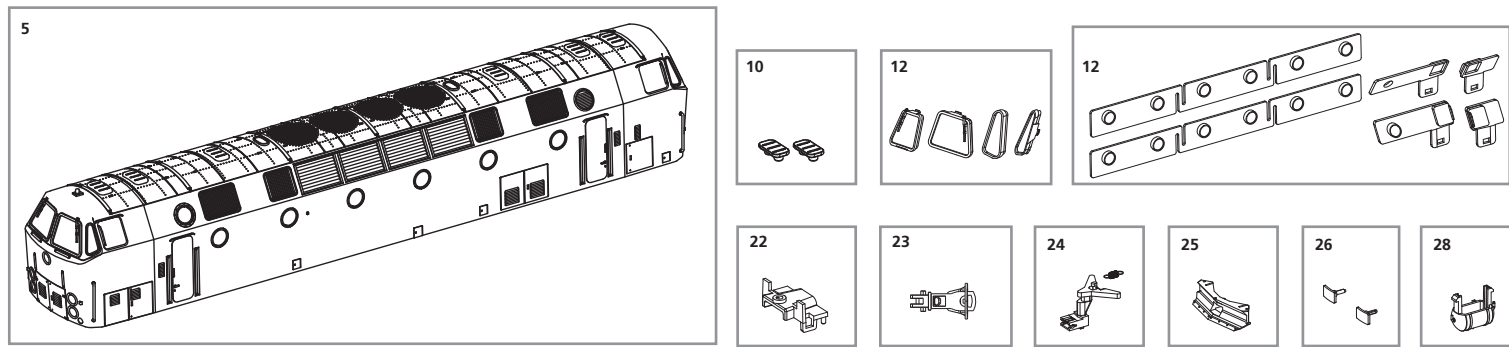


PIKO Spielwaren GmbH • Lutherstraße 30 • 96515 Sonneberg • GERMANY
德国比高有限公司 • 德国图林根州索内堡市路德街30号

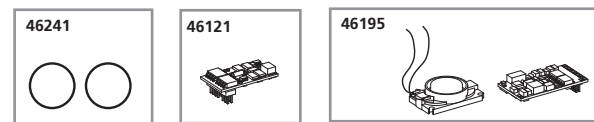
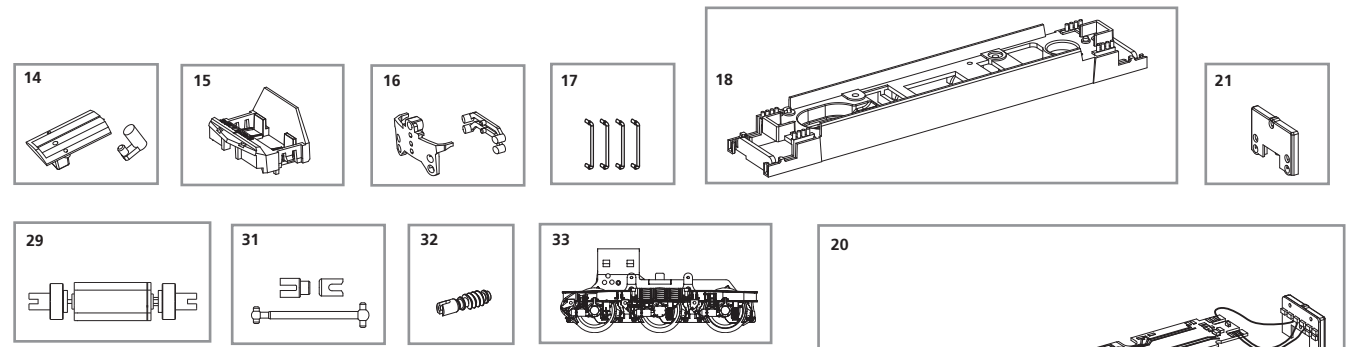
47341-90-7000_j

ERSATZTEILE DIESELLOKOMOTIVE BR 119_TT

Spare parts · Pièces détachées · Parti di ricambio · Repuestos · 配件 · Reserveonderdelen · Części zamienne · Запасные части · Náhradní díly



Bei Ersatzteilanforderung bitte immer die vollständige Ersatzteil-Nr. angeben. • Please order the wanted spare part with the complete spare part item number.
订购配件时请附上完整的配件号码。 • Pour commander des pièces de rechange, ne pas oublier de donner le Numéro d'Article de la pièce demandée.



ET-Nr.:	Bezeichnung:	Description:	Désignation:	Descrizione:	Descripción:	PG*
47341-05	Gehäuse, dekoriert (mit Fenster)	Body, decorated (with Windows)	Boîtier, décorée (avec Fênetres)	Carrozzeria decorata (con Finestre)	Carcasa decorada (con Ventana)	13
47341-10	Dachhaube (2 Stck.)	Part - roof (2 pcs.)	Lucarne (2 unités)	Lucernario (2 pezzi)	Claraboya (2 u.)	7
47341-12	Stirfenster Alu	Window front (w aluframe)	Fenêtres avant	Finestrino anteriore	Ventana frontal	8
47340-12	Führerfenster / Maschinenraumfenster	Window-Driver cab / Window-Motor room	Fenêtre Cabine / Fenêtres latérale	Finestra Cab / Finestrini laterali	Ventana de la cabina / Ventana lateral	9
47341-14	Leuchteinsatz mit Lichtabdeckung oben	Light bar -top	Conduits de lumière avec réfraction haut	Conduiture per luci con Cover per illuminazione top	Conductor de luz con Tapa de luces encima superior	7
47340-15	Führerstand	Driver cab	Cabine de conduite	Cabina maccinista	Cabina	7
47340-16	Leuchteinsatz mit Lichtabdeckung unten	Light bar -down	Conduits de lumière avec réfraction dessous	Conduiture per luci con Cover per illuminazione sotto	Conductor de luz con Tapa de luces encima abajo	7
47341-17	Eckhandstangen (4 Stck.)	Handrail-corner (4 pcs.)	Mains courantes (4 unités)	Parapetti (4 pezzi)	Pasamanos (4 u.)	7
47340-18	Motorhalter	Motor cover	Support moteur	Copertura Motore	Soporte del motor	7
47341-20	Hauptplatine mit Beleuchtungsplatinen und Kabel	Mainboard with lightboards and wires	Circuit imprimé avec lumière circuit imprimé et câblages	Circuito stampato con circuito stampato e fili	PCB con PCB de luz y cables	14
47340-21	Lichtmaske für Beleuchtungsplatine	Cover-light box	Masque lumière Lumière de circuit imprimé	Masque lumière Lumière de circuit stampato	Luz máscara para PCB	6
47341-22	Kupplungsabdeckung	Cover-coupler	Coupleur de couverture	Copertura di attacco	Acoplador de tapa	6
47220-23	Kupplung	Coupler	Coupler	Frizione	Embrague	6
47341-24	Kupplungskinematik mit Feder	Connector-short coupler w spring	Arbre d'accouplement avec ressort	Accoppiamento albero con molla	Acoplamiento del eje con muelle	6
47341-25	Schienenräumer	Cow- catcher	Chasse-Neige	Spazzaneve	Quitanieves	7
47341-26	Puffer (2 Stck.)	Buffer (2 pcs.)	Tampons (2 unités)	Respingenti (2 pezzi)	Topera (2 u.)	6
47341-28	Luftkessel	Air boiler	Réservoir d'air	Seratoio Air	Tanque de aire	6
47280-29	Motor, komplett	Motor, complete	Moteur , complète	Motore completo	Motor completo	13
47290-31	Kardanwelle und Buchsen	Cardan shaft + bush	Arbre à cardan + douille	Albero con giunto/cardanico/boccole	Eje cardán + juntas	7
47280-32	Schneckenachse	Screw axis	Visser axe	Vite asse	Tornillo eje	9
47341-33	Getriebe mit Drehgestell	Gearbox w bogie	Engrenage, complète	Ingranaggio, completo	Engranajes, completo	13
47341-34	Drehgestellblende mit Kleinteile	Bogie w small parts	Bogie avec de petites pièces	Bogie con piccole parti	Bogie con piezas pequeñas	10
47341-35	Kleinteile f. Drehgestell	Small parts for bogie	Petites pièces (Bogie)	Accessorio (Carrelli)	Implemento (Bogie)	8
47280-37	Getriebeklammer	Gear box buckle	Attache	Clip	Clip	6
47280-42	Radsatz mit Zahnrad und Haftreifen (2 Stck.)	Wheelset w gear / w Rubber tire (2 pcs.)	Roues avec roue dentée et Bandages (2 u.)	Ruote con ruota dentata e anelli di aderenza (2 p.)	Las ruedas con rueda dentada y aros de adherencia (2 u.)	9
47280-43	Radsatz mit Zahnrad ohne Haftreifen (2 Stck.)	Wheelset w gear / w/o Rubber tire (2 pcs.)	Roues avec roue dentée et sans Bandages (2 u.)	Ruote con ruota dentata e senza anelli di aderenza (2 p.)	Las ruedas con rueda dentada y sin aros de adherencia (2 u.)	9
47290-44	Radsatz ohne Zahnrad (2 Stck.)	Wheelset w/o gear (2 pcs.)	Roues sans roue dentée (2 unités)	Ruote con ruota dentata (2 pezzi)	Las ruedas con rueda dentada (2 u.)	9
47340-45	Schrauben-Set (5 tlg.)	Set of screws (set of 5)	Set de vis (5 unités)	Set di viti (5 pezzi)	Conjunto de tornillos (5 u.)	6
59740-51	Brückenstecker	Strapping plug	Fiche d'interfacer	Ponte	Puente	8
Ersatzteile aus unserem Standard-Programm		Spare parts standard range	Pièces détachées standard	Pezzi di ricambio standard	Repuestos de nuestro programa standard	
46241	Haftreifen (10 Stck.)	Rubber tyres (set of 10)	Bandages (10 unités)	Anelli di aderenza (10 pezzi)	Aros de adherencia (10 u.)	
46121	Decoder PluX 16	Decoder PluX 16	Décodeur PluX 16	Decoder PluX 16	Decoder PluX 16	
46195	Lok-Sounddecoder	Lok-Sounddecoder	Lok-Sounddecoder	Lok-Sounddecoder	Lok-Sounddecoder	

*Preisgruppe *price category *Categorie de prix *Categoria prezzi *Grupo de precio

ET-Nr.:	说明:	Omschrijving:	Opis:	ПЕРЕВОД:	Popis:	PG*
47341-05	已装饰车身 (带车窗)	Behuizing gedecoreerd (met Vensterglas)	Obudowa, kompletna	Корпус в сборе	Karoserie, potišteno (s okny)	13
47341-10	车顶件 (2个)	Daksegment	Segment dachu	Сегмент крыши	Střešní segmentu (2 ks.)	7
47341-12	车窗-前 (带合金框)	Frontramen	Szyby przednie	Фронт окна	Čelní okna	8
47340-12	车窗-驾驶室边 / 车窗-机房	Venster cabine / Zijramen	Okno kabiny / Szyb bocznych	Окно кабины / Боковое окно	Okno cab / Boční okna	9
47341-14	导光柱-顶	Lichtgeleiders met straalbreking, top	Światłowodowy + Refrakcja, top	Фонарь + Преломление, топ	Světlovody + lom světla, top	7
47340-15	驾驶室	Stuurcabine	Kabina kierowcy	Кабина водителя	Kabina řidiče	7
47340-16	导光柱-底	Lichtgeleiders met straalbreking, onder	Światłowodowy + Refrakcja, poniżej	Фонарь + Преломление, ниже	Světlovody + lom světla, níže	7
47341-17	扶手-角 (4个)	Leuning-hoek (4 st.)	Poręcz-corner (4 szt.)	Перила-уголок (набор 4)	Madlo koutek (4 ks.)	7
47340-18	马达盖	Motordeksel	Pokrywa silnika	Кожух двигателя	Kryt motoru	7
47341-20	主线板连灯板	PCB met licht PCB en draden	Płyty główne z lekkich płyt i przewodów	Плата с световые табло и провода	Základní deska s lehkými deskami a dráty	14
47340-21	灯箱盖 (前)	Base-front licht voor licht board	Base-przednie światła do światła pokładzie	Base-передний свет для легкой доски	Base-přední světlo pro lehké desky	6
47341-22	挂钩盖	Cover-koppelaar	Pokrywa łącznika	Крышка соединителя	Krucí spojka	6
47220-23	挂钩	Koppeling	łącznik	Сцепка	Spojka	6
47341-24	挂钩连接盒	Koppelas met veer	Sprzęgło ze sprężyną	Соединительный вал с пружиной	Spojovací hřídel s pružinou	6
47341-25	雪铲	Sneeuwplieg	Odśnieżarka	Сегоочиститель	Sněžný pluh	7
47341-26	缓冲器-圆形 (2个)	Buffers (2 st.)	Bufoxy (2 szt.)	Буфер (набор 2)	Nárazník (2ks)	6
47341-28	锅炉	Air ketel	Kocioł powietrza	Котел воздуха	Air kotel	6
47280-29	马达	Motor compleet	Silnik	Двигатель	Motor kompletní	13
47290-31	万向杆 + 节	Cardanas + bussen	Wał kardana z obudowami	Шахта	Kardanová hřídel + Pouzdra	7
47280-32	螺旋轴	As-worm	Robak Shaft	Вал червя	Hřídel červ	9
47341-33	牙箱	Versnelling met draaistel	Przekładnia z wózka	Передачи с тележкой	Převodovka s podvozkiem	13
47341-34	轮架	Draaistel met kleine onderdelen	Wózek z małych części	Тележка с мелких деталей	Podvozek s malými částmi	10
47341-35	小部件转向架	Kleine onderdelen (Draaistel)	Sprzętu (Wózek)	Малые части (тележки)	Malé části (podvozek)	8
47280-37	牙箱扣	Klem	Klamra	Скрепка	Třmen	6
47280-42	轮与齿轮和与橡胶轮胎 (2个)	Wielstel met tandwiel en antislipbanden (2 st.)	Koła z kołem zębatym i gumowe opony (zestaw 2)	Колеса с шестерней и резиновые (набор из 2)	Koła s ozubeným kołem a gumové pneumatiky (2 ks)	9
47280-43	轮与齿轮和无橡胶轮胎 (2个)	Wielstel met tandwiel en zonder antislipbanden (2 st.)	Koła z kołem zębatym i bez gumowe opony (zestaw 2)	Колеса с шестерней без резиновые (набор из 2)	Koła s ozubeným kołem a bez gumové pneumatiky (2 ks)	9
47290-44	轮无齿轮 (2个)	Wielstel met tandwiel (2 st.)	Koła z kołem zębatym (zestaw 2)	Колеса с шестерней (набор из 2)	Koła s ozubeným kołem (2 ks)	9
47340-45	螺丝 (5个)	Schroevenset	Zestaw śrubek	Набор винтов	Set šroubů	6
59740-51	16针插板	Brugstekker	Zworka dekodera	Мост постоянного тока	Můstek	8
备用零件的标准范围:		Reserveonderdelen uit ons standaard leveringsprogramma	Części zamienne z programu standardowego	Запчасти от наших стандартных	Náhradní díly z našeho standartního programu	
46241	胶胎 (10个)	Antislipbanden (10 st.)	Opony przyczepnościowe	Шины трения (наб.10)	Bandáže (10ks)	
46121	16针解码器	Decoder PluX 16	Dekoder PluX 16	Декодер PluX 16	Dekodér PluX 16	
46195	带喇叭的发声组件	Sound module	Moduł dźwiękowy	Звуковой модуль	Zvukový modul	

*价格表 *Priscategorie *Grupa cenowa *ценовая категория *Cenová skupina