

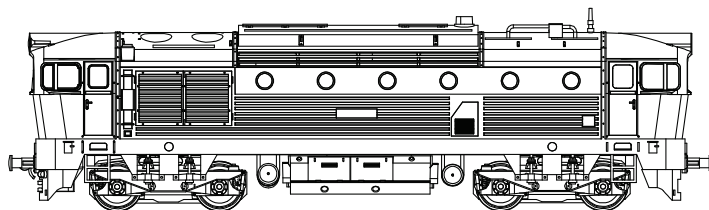
Model lokomotivy řady 750/753/754 (ex. T478.3 , T478.4)



TT 1:120

Diesel-elektrická lokomotiva řady 753 (ex. T478.3) byla vyráběna v ČKD Praha v letech 1970-1977 v počtu přes 400ks. Poté navázalo 84 ks řady 754 (ex. T478.4) se zvýšeným výkonem motoru 1400kW pro elektrické vytápění vozů, které se vzhledově mj. odlišuje tvarem palivové nádrže a rozdílným umístěním mezichadiče vzduchu na střeše.

V 90. letech začaly rekonstrukce lokomotiv ř. 753 z parního vytápění na elektrické a přeznačování na ř. 750, kterou do roku 2010 prošla velká část strojů 753. Lokomotivy se používají univerzálně k vozbě osobních i nákladních vlaků na všech tratích u státních drah v ČSSR, ČR, SR a od r. 1990 i u soukromých dopravců.



Parametry modelu:

Délka přes nárazníky: 137mm, hmotnost: 205g, napájení: 12VDC, odběr motoru 0.3A max, min. poloměr oblouku: 250mm

Bezpečnostní a záruční instrukce

Model lokomotivy je vyroben termoplastů a kovových dílů a určen jen pro dospělé uživatele. Obsahuje drobné části, které mohou malé děti odlomit a spolknout! Při provozu na kolejišti je nutné používat bezpečné zdroje napájení max. hodnoty 12VDC, proudové jističi 1A a mít model pod trvalým dozorem. Je určen výhradně pro nekomerční použití.

Záruční podmínky se vztahují jen na závady zapříčiněné vadou materiálu nebo komponent, která vznikla běžným, nekomerčním užíváním. Na závady vzniklé hrubým a nesprávným používáním, demontáží, nevhodným uskladněním a okolním prostředím se záruka nevztahuje.

Uložení a údržba modelu

Model skladujte a převážejte v orig. obalu s molitanovou výstelkou, chraňte od zdrojů tepla nad 30°C a slunečního záření, mimo prašné prostředí. Při vyjímání dbejte opatrnosti na drobné detaily.

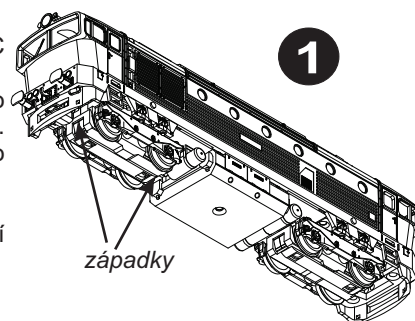
Běžná údržba modelu spočívá v kontrole čistoty pojezdových koleček a sběracích kontaktů. Pro čištění používejte měkkých nástrojů a lihu. Nepoužívat ostré předměty a organická rozpouštědla.

Kola čistit pouze lihem! Přístup ke kolům je po sejmutí masky převodovky, pomocí opatrného odklopení západek dolního krytu převodovky (obr.1).

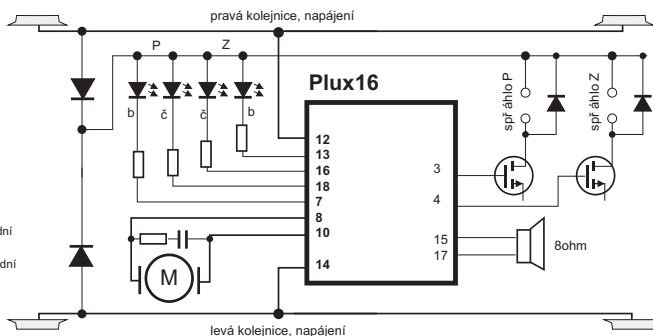
Model má dvojité sběrače proudů z kol, z výroby je napružen pouze jeden kontakt. Pro prodloužení provozu na znečištěných kolejích lze napružit i druhý kontakt pro zlepšení odběru proudů.

Montáž dekodéru DCC (Plux16)

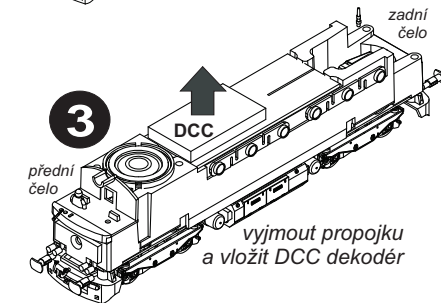
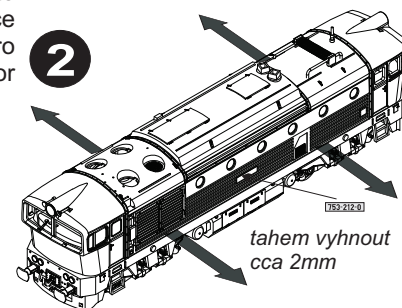
Sejmutí karosérie se provádí vyhnutím karosérie pro uvolnění západek (obr.2). Operaci provádějte nízkou nad měkkou podložkou pro utlumení pádu pojezdu po uvolnění karosérie. Pozor na imitace závěsek, hrozí ulomení. Model je vybaven rozhraním Plux16 a standardně dodávám s propojkou pro analogový provoz. Vyjměte propojku a vložte DCC dekodér (obr. 3). U zvukových dekodérů konektor Plux16 zajišťuje i propojení signálů na reproduktor - pajecí body na PCB.



GPIO-B/ spřáhlo P	3	4	GPIO-A/ spřáhlo Z
GND	5	6	+V / nevyužito
F0f / světla přední	7	8	motor1
+V/ nevyužito	9	10	motor2
		12	kolej pravá
F0r/ světla zadní	13	14	kolej levá
LSA1/ repro1	15	16	AUX1-F0r/ červ. světla zadní
LSB/ repro2	17	18	AUX2-F0f/ červ. světla přední
přední čelo			zadní čelo



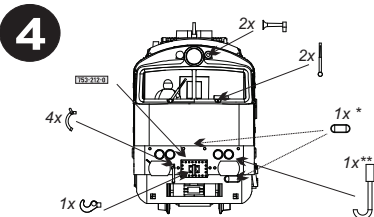
zapojení pinů Plux16, deska DPS



Montáž doplňků

K modelu jsou dodávány díly na doplnění, které si montuje uživatel sám. Na obr. 2 a 4 je znázorněno umístění dílů a identifikačních tabulek.

*) zásuvka UIC do výr. č. 753-252 umístěna od pluhem, poté nad čelníkem
**) zásuvka el. vytápění pouze u modelů ř. 750, 754 (ex T478.4)



Rozšířené funkce DCC

Zapojení konektoru umožňuje ovládání osvětlení kabiny, pomocí výstupu FO5/GP-A. Kabina je osvětlena ve směru jízdy při zapnutých pozičních světlech.

Rovněž je možné nezávisle ovládat čelní reflektory funkcí FO6/GP-B. Nejprve je nutno ale přerušit propojku na plošném spoji- místo přerušení je označeno nápisem "JP1". Po přerušení lze funkcí FO6 ovládat nezávisle čelní reflektory. Pro návrat k původnímu stavu se kapkou cínu (výška max 0.3mm) propojí pajecí body JP1 (obr. 3).

Pro aktivaci obou funkcí FO5.FO6 je nutné nejprve vypnout na DCC dekodéru komunikaci SUSI, která používá tyto dva výstupy

Opravy modelu

Záruční a pozáruční opravy modelů zajišťuje výrobce resp. prostřednictvím prodejce modelu. Kontaktní údaje jsou na www.mtb-model.com Součástí modelu je vyplněný záruční list s vyznačením typu modelu a data prodeje a razítkem prodejce. Po ukončení životnosti model odevzdejte do sběrné elektroodpadu!

výrobce: MTB, Segala group sro, 101 00 Praha 10

www.mtb-model.com

TT753_CZ v2.0



0508131115