

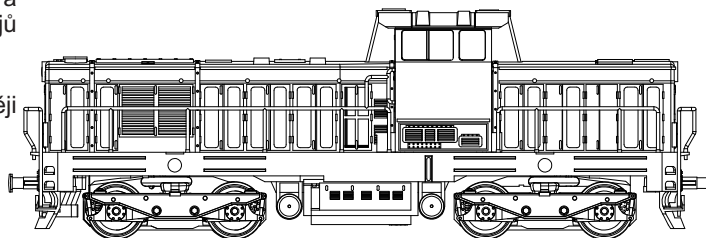
Model lokomotivy řady 735 (ex T466.0)



TT 1:120

Diesel-elektrická lokomotiva řady 735 vznikla jako univerzální typ pro nákladní a osobní dopravu, byla vyráběna 1971-78 v STS Martin. Lokomotivy T466.0 nahradily poslední parní provoz na tratích v ČSSR, ale dlouhodobě se v provozu neosvědčily pro neekonomičnost motoru a byly v 90. letech předčasně vyřazovány. Později byla část strojů přestavěna na řadu 714 resp. 736 u ŽSR.

Lokomotivy ř. 735 provozovaly ČSD na všech tratích ČSSR a později přešly zbylé stroje pod ČD a ŽSR.



Parametry modelu:

Délka přes nárazníky: 118mm, hmotnost: 135g, napájení: 12VDC, odběr motoru 0.3A max, min. poloměr oblouku: 250mm

Bezpečnostní a záruční instrukce

Model lokomotivy je vyroben termoplastů a kovových dílů a je určen jen pro dospělé uživatele. Obsahuje drobné části, které mohou malé děti odlomit a spolknout! Při provozu na kolejišti je nutné používat bezpečné zdroje napájení max. hodnoty 12VDC, proudové jističe 1A a mít model pod trvalým dozorem. Je určen výhradně pro nekomerční použití, s přerušovanou zatížitelností S2: 3 min pro udržení přípustné teploty motorku. Záruka se vztahuje jen na závady funkce jízdy zapříčiněné výrobní vadou materiálu nebo komponent při běžném, nekomerčním užívání. Na závady vzniklé hrubým a nesprávným používáním, demontáží, tepelným přetížením, nevhodným uskladněním a okolním prostředím se záruka nevztahuje.

Uložení a údržba modelu

Model skladujte a převázejte v orig. obalu s molitanovou výstelkou, chraňte od zdrojů tepla nad 30°C a slunečního záření, mimo prašné prostředí. Při vyjímání dbejte opatrnosti na drobné detaily. Běžná údržba modelu spočívá v kontrole čistoty pojezdových koleček a sběracích kontaktů. Pro čištění používejte měkkých nástrojů a lihu. Nepoužívat ostré předměty a organická rozpouštědla. **Kola čistit pouze lihem!** Přístup ke kolům je po sejmutí masky převodovky, pomocí opatrného odklopení západek dolního krytu převodovky (obr.1).

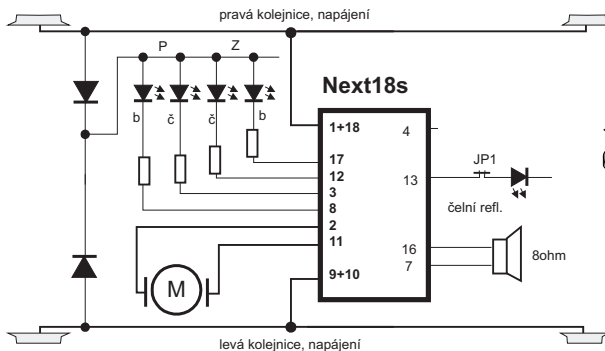
Model má dvojité sběrače proudu z kol, z výroby je napružen pouze jeden kontakt. Pro prodloužení provozu na znečištěných kolejích lze napružit i druhý kontakt pro zlepšení odběru proudu.

Montáž dekodéru DCC (Next18 S)

Nejprve vsuňte z otvorů zabradlí, vedoucí ke dveřím kabiny. Sejmutí celé karosérie se provádí uvolněním háčků zatlačením na čelo karosérie pro uvolnění západek (obr.2). Zatlačení na dolní hranu provádějte plastovým nástrojem pro eliminaci oděrek. Karoserii opatrně vsuňte vzhůru. Model je vybaven rozhraním Next18 a standardně dodáván s propojkou pro analogový provoz. Vyjměte propojku a vložte DCC dekodér (obr. 3). Pozor na poškození flexi pásky přívodů LED. U zvukových dekodérů konektor Next18s zajišťuje i propojení signálů na reproduktor 8 ohm.

kolej pravá	1	18	kolej pravá
motor1	2	17	F01 / světla přední
AUX1-F01/ červ. světla zadní	3	16	repro A
AUX3/ osv. kabina	4	15	+V / nevyužito
GND	5	14	GND
+V / nevyužito	6	13	AUX4/ čelní reflektor
repro B	7	12	AUX2-F01/ červ. světla přední
F01/ světla zadní	8	11	motor2
kolej levá	9	10	kolej levá

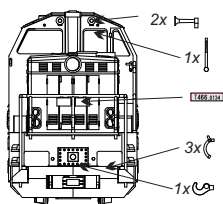
zapojení pinů Next18S, deska DPS



Montáž doplňků

K modelu jsou dodávány díly na doplnění, které si montuje uživatel sám. Na obr. 2 a 4 je znázorněno umístění dílů a identifikačních tabulek. Na čelní zabradlí se tabulky v uchycují zahnutím zbytkových můsteků z lepty.

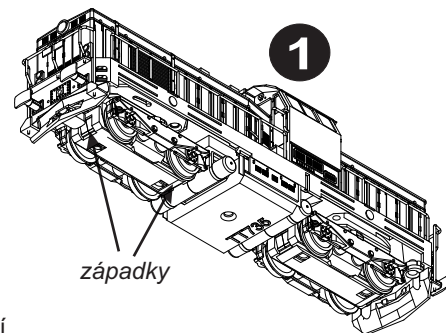
4



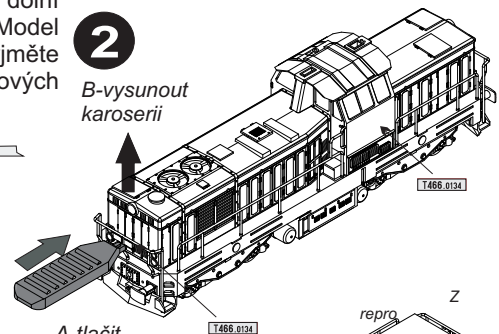
Opravy modelu

Záruční a pozáruční opravy modelů zajišťuje výrobce resp. prostřednictvím prodejce modelu. Kontaktní údaje jsou na www.mtb-model.com Součástí modelu je vyplněný záruční list s vyznačením typu modelu a data prodeje a razítkem prodejce. Po ukončení životnosti model odevzdejte do sběren elektroodpadu!

výrobce: MTB, Segala group s.r.o, 101 00 Praha 10



západky

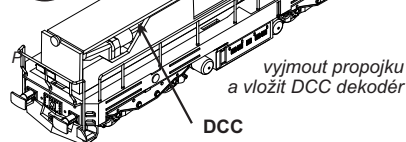


2

B-vysunout karoserii

A-tlačit cca 0.5mm

3



vyjmout propojku a vložit DCC dekodér

DCC

Rozšířené funkce DCC

Zapojení konektoru umožňuje nezávisle ovládat čelní reflektory funkcí AUX4. Nejprve je nutno ale přerušit propojku na plošném spoji - místo přerušení je označeno nápisem "jumper". Po přerušení lze funkcí AUX4 ovládat nezávisle čelní reflektory. Pro návrat k původnímu stavu se kapkou cínu (výška max 0.3mm) propojí pájecí body JP1 (obr. 3).

Pro aktivaci obou funkcí AUX 3.4 je nutné nejprve vypnout na DCC dekodéru komunikaci SUSI, která používá tyto dva výstupy