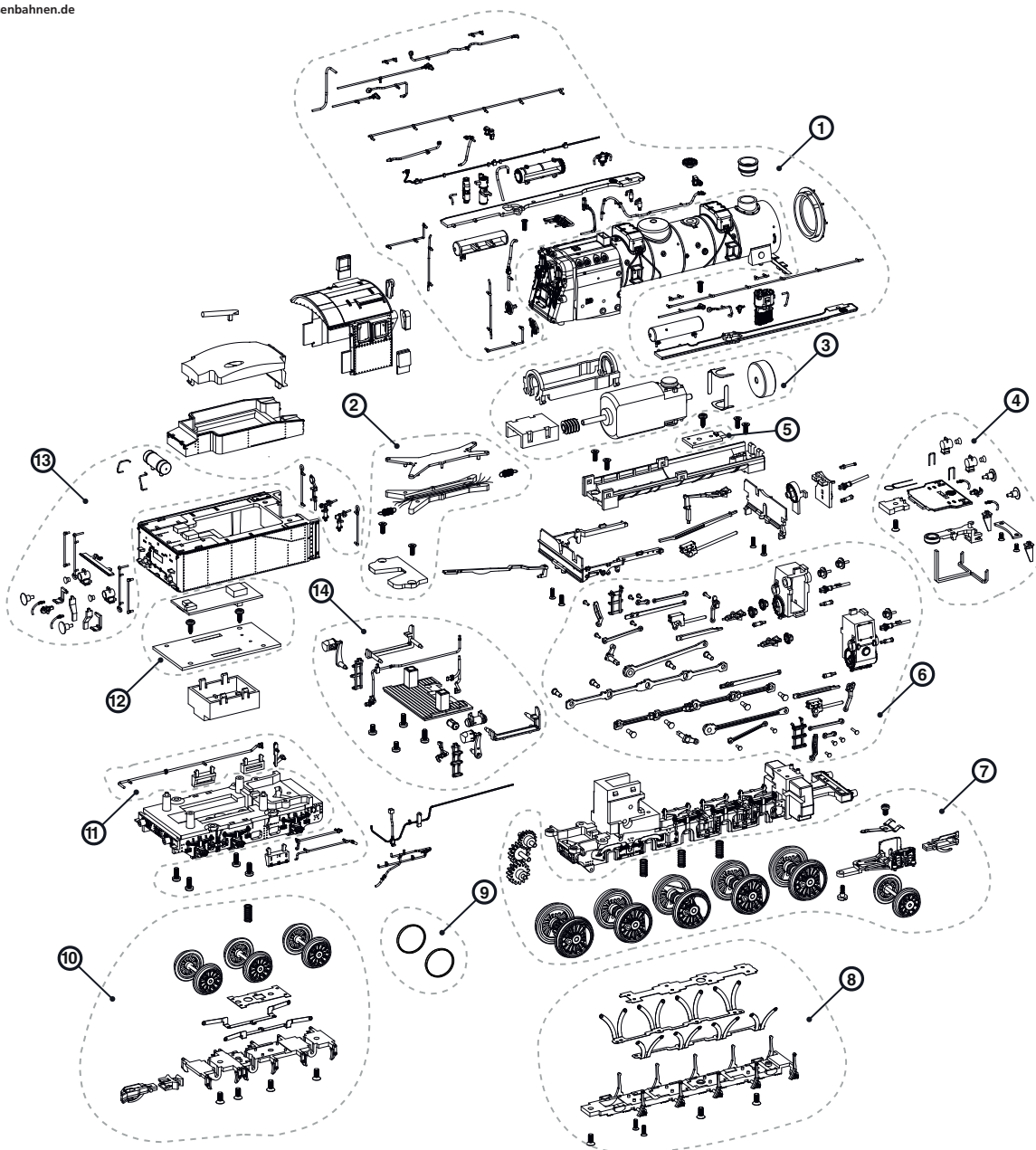
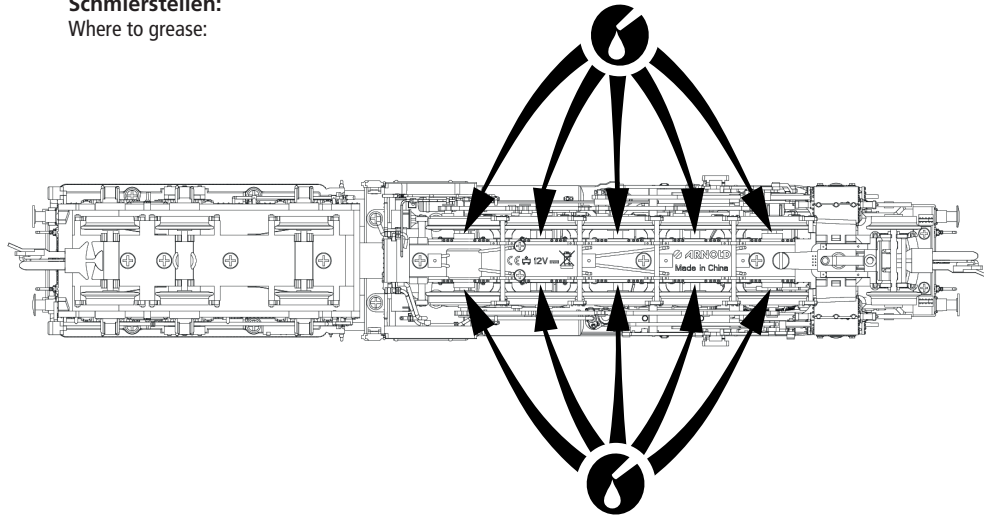


www.arnold-modeleisenbahnen.de



### Ersatzteilliste / List of spare parts

Pos.-Nr. Number	Beschreibung Description		Ersatzteilnr. Spare part ref.
1	Ansteckteile (Kessel) Boiler accessories	HN9066	HN9066/01
		HN9067	HN9067/01
		HN9068	HN9068/01
2	Lok - Tender Kupplung Electrical coupling pack		HN9047/02
3	Motorsatz, mit Halterung und Antriebswelle Motor with motor support, transmission and worm		HN9047/03
4	Puffer und Lampen (Lokfront) Buffers and lamps	HN9066	HN9066/04
		HN9067/HN9068	HN9048/04
5	Licht PCB Light PCB		HN9050/05
6	Gestänge (links und rechts) Connecting rods	HN9066	HN9047/06
		HN9067/HN9068	HN9048/06
7	Radsätze und Zahnäder Wheels set and gears	HN9066	HN9047/07
		HN9067/HN9068	HN9048/07
8	Radstromabnehmer Pick-ups	HN9066	HN9047/08
		HN9067/HN9068	HN9048/08
9	Haftreifen Traction tyres		HN9047/09
10	Tenderradsätze Tender wheel set	HN9066	HN9047/10
		HN9067/HN9068	HN9048/10
11	Ansteckteile (Tenderunterteil) Tender chassis accessories	HN9066	HN9066/11
		HN9067/HN9068	HN9048/11
12	Hauptplatine Main PCB		HN9047/12
13	Ansteckteile (Tendergehäuse) Tender bodyshell accessories	HN9066	HN9066/13
		HN9067	HN9067/13
		HN9068	HN9068/13
14	Ansteckteile (Führerhaus) Cabin accessories	HN9066	HN9047/14
		HN9067/HN9068	HN9048/14

**Schmierstellen:**  
 Where to grease:


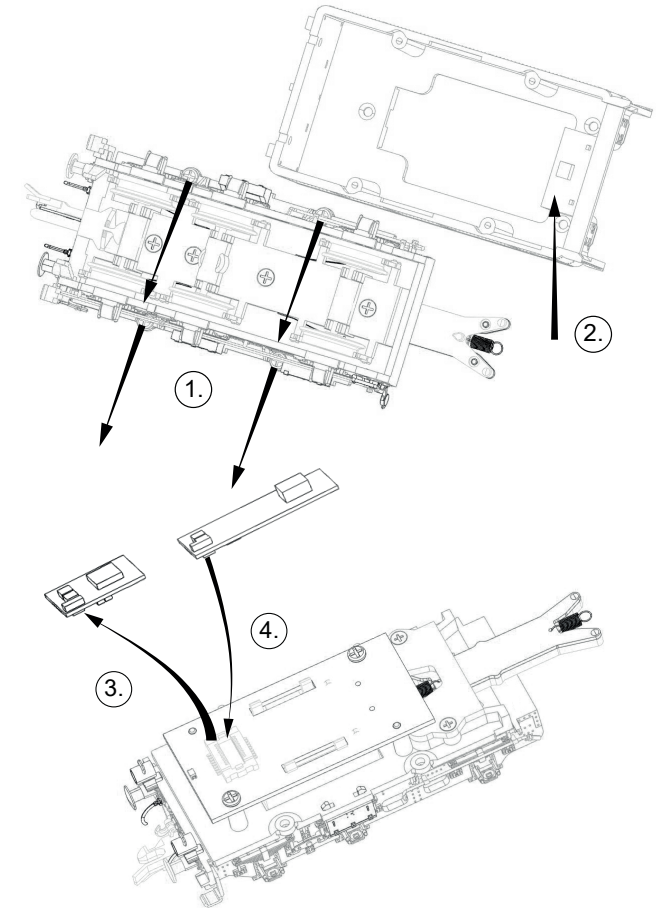
Bitte verwenden Sie nur harzfreies, modellbaueigenes Öl oder Fett! Ein Tröpfchen genügt!

Please only use resin-free oil or grease suitable for model making! One drop is enough!

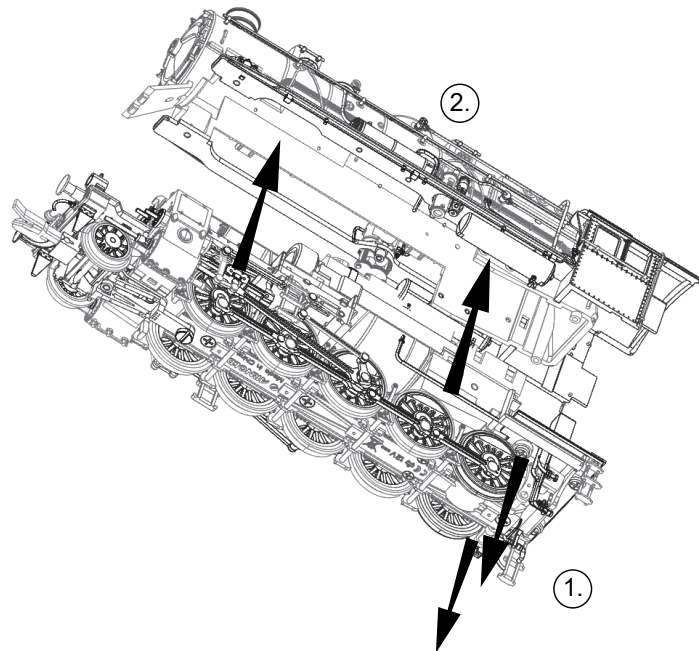
**Einbau eines Digitaldecoders:**

How to install a digital decoder:

- ① Entfernen Sie die vier äußeren Schrauben am Tenderunterteil.  
Remove the four screws at the left and right edges of the tender chassis.
- ② Ziehen Sie das Tendergehäuse von Unterteil ab.  
Then you can lift-off the tender's body shell.
- ③ Entfernen Sie den Analogstecker aus der NEXT-18 (NEM 662).  
Carefully remove the dummy plug from the NEXT-18 (NEM 662) digital plug, please.
- ④ Setzen Sie einen Decoder mit NEM 662-Steckschnittstelle ein. Achten Sie dabei auf die richtige Polung des Decoders sowie die Einbauhinweise des Decoderherstellers.  
Insert the NEXT-18 (NEM 662) decoder making sure the index pin is in correct position.


**Öffnen der Lokomotive:**

How to disassemble the locomotive:



- ① Lösen Sie die Schrauben unter dem Führerhaus.  
Release and remove the screws underneath the cabin.

- ② Nun kann das Lokgehäuse (Kessel, Umlauf & Führerhaus) nach oben abgenommen werden.

Now you can lift off the locomotive body shell (boiler and cabin) from the chassis.