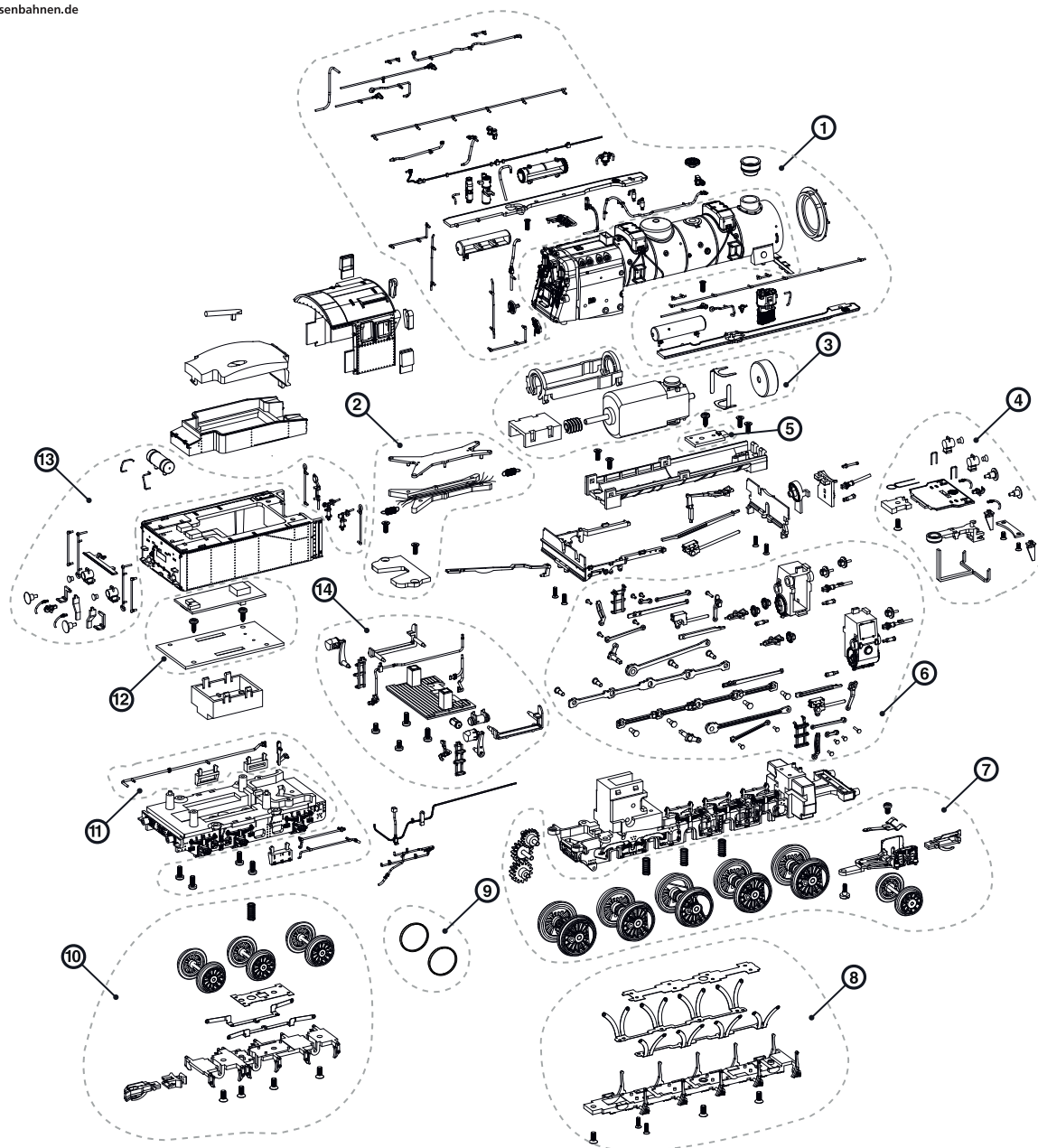
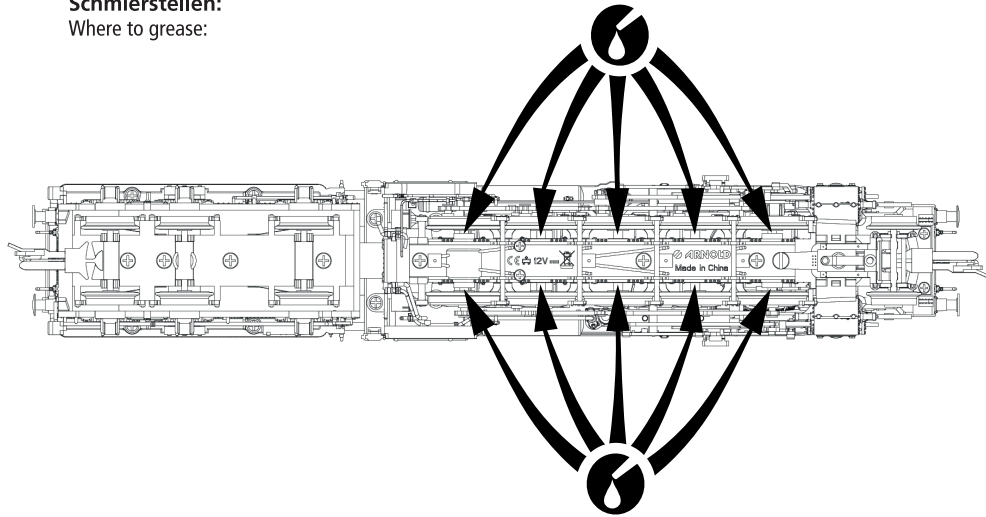


www.arnold-modelleisenbahnen.de



Ersatzteilliste / List of spare parts

Pos.-Nr. Number	Beschreibung Description	HN9060 HN9061	Ersatzteilnr. Spare part ref.
1	Ansteckteile (Kessel) Boiler accessories	HN9060 HN9061	HN9060/01 HN9061/01
2	Lok - Tender Kupplung Electrical coupling pack		HN9047/02
3	Motorsatz, mit Halterung und Antriebswelle Motor with motor support, transmission and worm		HN9047/03
4	Puffer und Lampen (Lokfront) Buffers and lamps		HN9048/04
5	Licht PCB Light PCB		HN9050/05
6	Gestänge (links und rechts) Connecting rods		HN9048/06
7	Radsätze und Zahnäder Wheels set and gears		HN9048/07
8	Radstromabnehmer Pick-ups		HN9048/08
9	Haftreifen Traction tyres		HN9047/09
10	Tenderradsätze Tender wheel set		HN9048/10
11	Ansteckteile (Tenderunterteil) Tender chassis accessories		HN9060/11
12	Hauptplatine Main PCB		HN9047/12
13	Ansteckteile (Tendergehäuse) Tender bodyshell accessories	HN9060 HN9061	HN9060/13 HN9061/13
14	Ansteckteile (Führerhaus) Cabin accessories		HN9048/14

Schmierstellen:
 Where to grease:


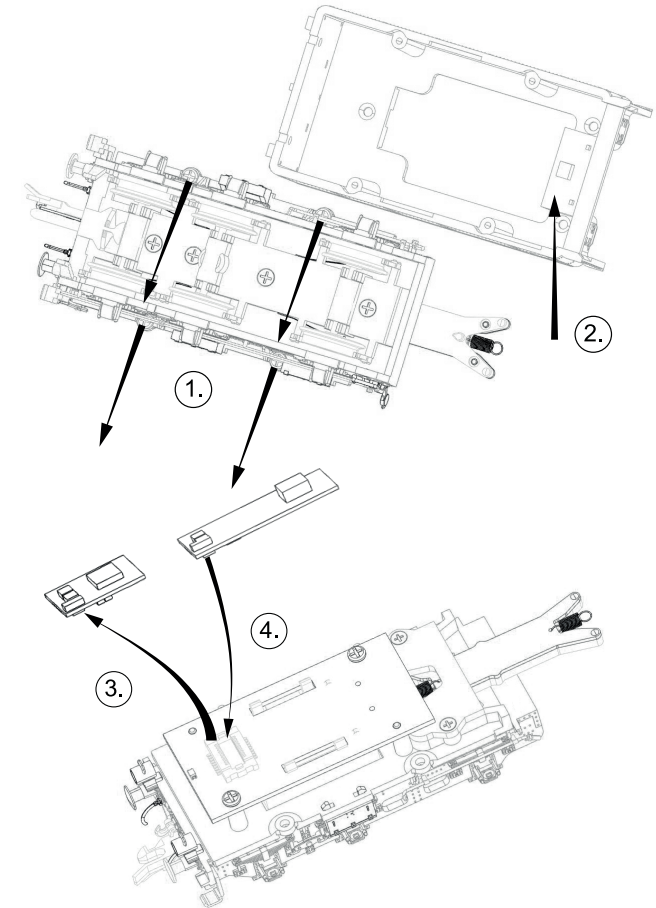
Bitte verwenden Sie nur harzfreies, modellbaueigenes Öl oder Fett! Ein Tröpfchen genügt!

Please only use resin-free oil or grease suitable for model making! One drop is enough!

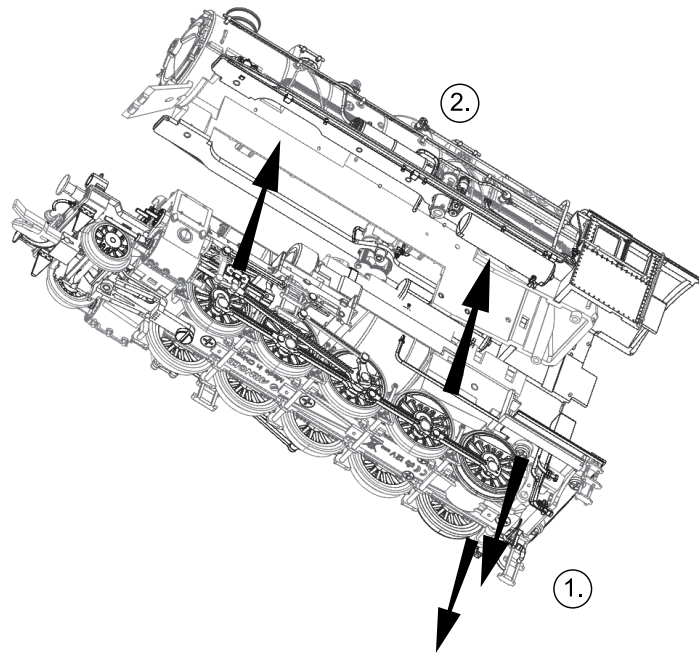
Einbau eines Digitaldecoders:

How to install a digital decoder:

- ① Entfernen Sie die vier äußeren Schrauben am Tenderunterteil.
Remove the four screws at the left and right edges of the tender chassis.
- ② Ziehen Sie das Tendergehäuse von Unterteil ab.
Then you can lift-off the tender's body shell.
- ③ Entfernen Sie den Analogstecker aus der NEXT-18 (NEM 662).
Carefully remove the dummy plug from the NEXT-18 (NEM 662) digital plug, please.
- ④ Setzen Sie einen Decoder mit NEM 662-Steckschnittstelle ein. Achten Sie dabei auf die richtige Polung des Decoders sowie die Einbauhinweise des Decoderherstellers.
Insert the NEXT-18 (NEM 662) decoder making sure the index pin is in correct position.


Öffnen der Lokomotive:

How to disassemble the locomotive:



- ① Lösen Sie die Schrauben unter dem Führerhaus.
Release and remove the screws underneath the cabin.
- ② Nun kann das Lokgehäuse (Kessel, Umlauf & Führerhaus) nach oben abgenommen werden.
Now you can lift off the locomotive body shell (boiler and cabin) from the chassis.