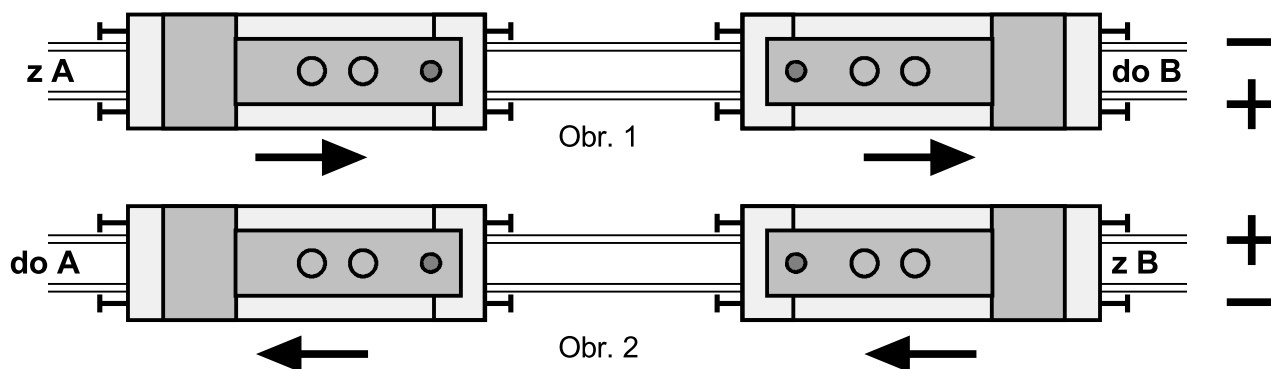


1. Všeobecně

- 1.1 „Směr chodu“ motorového vozidla se dá určit ve vztahu k jeho vnější úpravě; „dopředu“ znamená například dýmnice, stanoviště řidiče „V“ nebo „1“ vpředu
- 1.2 „Směr přepravy“ na kolejové trati se dá určit ve vztahu k jízdni trase, například z A do B (Obr. 1).

2. Dvoukolejný provoz

- 2.1 Polarita kolejnic určuje směr přepravy.
- 2.2 Pozice motorového vozidla na kolejové trati je jakákoliv.
- 2.3 Pravá kolejnice ve směru provozu je kladná (Obr. 1 a 2)



3. Trolejový provoz

- 3.1 Polarita trolejí určuje směr chodu.
- 3.2 Norma NEM 621 určuje pozici motorového vozidla na kolejové trati.
- 3.3 „Společná strana“ motorového vozidla, vyznačena symbolem „Q“, se nachází na levé kolejnici ve směru chodu, když je trolej kladná (Obr. 3 a 6). Druhá kolejnice nemá žádný význam pro druh elektrického přívodu.

