

Normy Evropských modelových železnic

Uložení pro vyměnitelné spřáhlo ve velikosti TT

NEM
358
1 Strana

Doporučení

Měřítko v mm

Vydání 1997 (30092008)

1. Účel

Spojovací článek dovoluje instalaci výměnných spojovacích hlav, pokud vlastníte nástavec podle NEM 357.

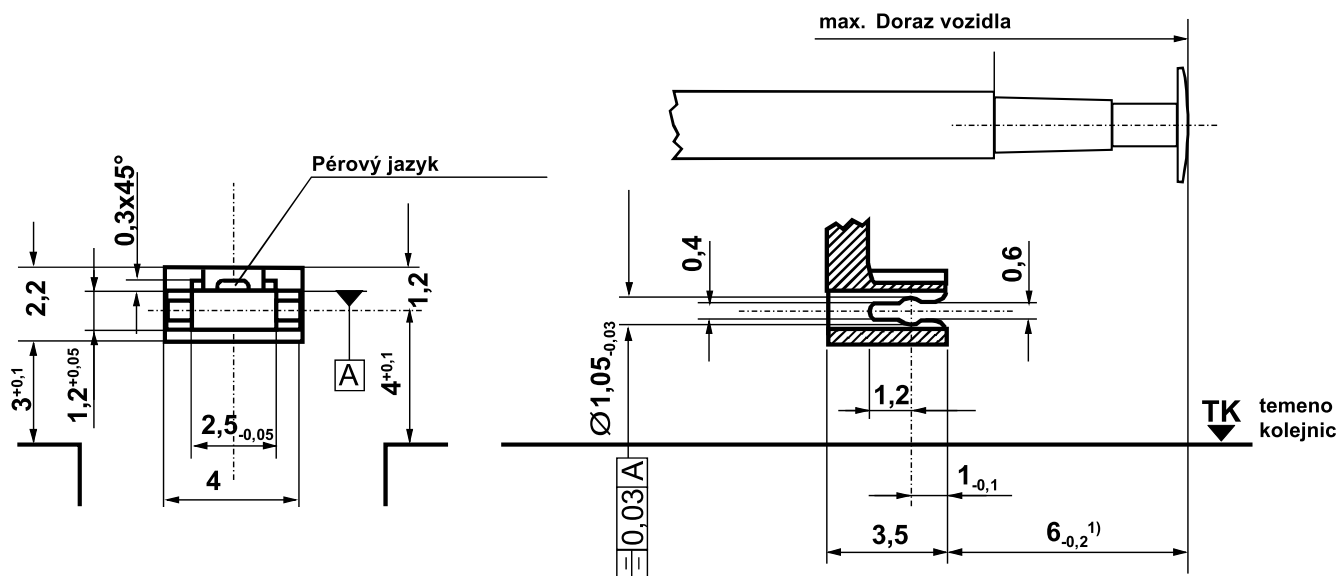
Spojovací článek je stejný jako ten ve velikosti N podle normy NEM 355.

2. Způsob fungování

Uvnitř snímací šachty určený otočný bod dovoluje nadzvihnutí spojovacích hlav. Boční pohyblivost bude zajištěn odpovídajícím vedením spojovacích šachet.

Spojovací článek dovoluje použití spojovacích hlav pro jmenovitou velikost N podle NEM 356 ve spojení s NEM 357.

U kinematického vedení spojovacích šachet podle NEM 352 a užitím speciální krátké spojovací hlavice je jízda-nárazník-na-nárazník možná.



3. Provedení

Poznámka

1) Tento rozměr je povinný pouze, když spojovací šachta bude řízena krátkou spojovací kinematikou.

4. Právní výhrada

Použitím této normy je třeba brát v úvahu existující autorská práva.